

Installation Instructions

Range Hood Power Cord Kit JXHC1

If you have questions, call GE Appliances at 833-4BODEWELL (833.426.3393) or visit our website at: GEAppliances.com/service.

▲WARNING Use in unapproved appliance may result in risk of fire or electric shock. This range hood cord connection kit should be used only with GE Appliances series range hood models AV447, CVW9, JN327, JV338, JV247, JV248, JV347, JV348, JV367, JV566, JV565, JV535, JV536, JV635, JV636, JV665, JV666, JVE40 JVX3240, JVX3300, JVX5300, JVX5360, JVX5305, JVX5365, PVX7300, PVX7360, RN328, UVC7, UVC9, UVW8, UVW9, ZVW13, ZVW14, ZVWS361, ZVWS481, ZVWS301S, ZVIS361, ZVIS481, UVI1036, PVW1030, PVW1036, UBW30YIE, UBW36YIE, CBW36YIE .

BEFORE YOU BEGIN

Read these instructions carefully and completely.

- **IMPORTANT** — Save these instructions for local inspector's use.
- **IMPORTANT** — Observe all governing codes and ordinances.
- **Note to Installer** – Be sure to leave these instructions with the consumer.
- **Note to Consumer** – Keep these instructions for future reference.
- **Skill Level** – Installation of this power cord kit requires basic mechanical skills. Proper installation is the responsibility of the installer. Product failure due to improper installation is not covered under the GE Appliances Warranty.

GROUNDING INSTRUCTIONS

This appliance must be grounded. In the event of an electrical short circuit, grounding reduces the risk of electric shock by providing an escape wire for the electric current. This appliance is equipped with a cord having a grounding wire with a grounding plug. The plug must be plugged into an outlet that is properly installed and grounded.

▲WARNING Improper grounding can result in a risk of electric shock. The appliance must be grounded. The plug must be plugged into an outlet that is properly installed and grounded. Consult a qualified electrician if the grounding instructions are not completely understood, or if doubt exists as to whether the appliance is properly grounded. Do not use an extension cord. If the power supply cord is too short, have a qualified electrician install an outlet near the appliance.

TOOLS NEEDED



Flat blade and Phillips head screwdrivers



Wire cutters/strippers



1/4" Nutdriver

PARTS INCLUDED

PART		QUANTITY
	Power Cord with Strain Relief	1
	Wire Nuts	3
	Installation Instructions	1

READ AND SAVE THESE INSTRUCTIONS

Installation Instructions

1 REMOVE CONNECTION BOX COVER

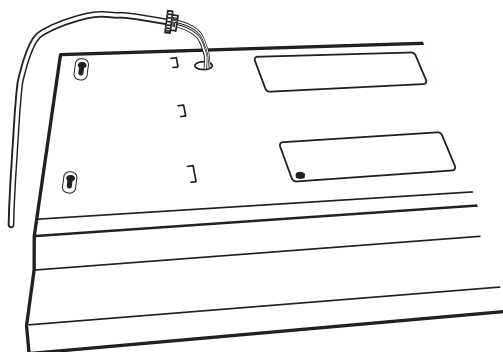
Locate the hood connection box and remove its cover.

2 REMOVE KNOCKOUT

Insert the blade of a flat blade screwdriver into the preferred knockout slot and bend until the knockout is removed.

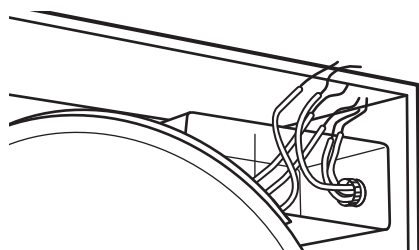
3 THREAD WIRES THROUGH THE KNOCKOUT

Thread the cord wires through the knockout hole.



4 PULL CORD THROUGH THE KNOCKOUT

From inside of the hood junction box, thread wires through the strain relief nut and tighten down nut until secure.



5 CONNECT THE CORD WIRES

Inspect the junction box wires to determine the type of connections that should be made.

For hoods with a ground screw:

- A** Connect the green ground wire to the green ground screw.
- B** Using the wire nuts provided, connect the black power cord lead to the stripped black lead and the white power cord lead to the stripped white lead in the connection box.
- C** All electrical connections should be inspected carefully before replacing the connection box cover.

For hoods with a ground wire:

- A** Using the (2) wire nuts provided, connect the black power cord lead to the black junction box lead. Connect the white power cord lead to the white junction box lead.
- B** Locate the power cord green ground wire, and cut off the ring terminal and strip 1/2" of insulation.
- C** Using the third wire nut, connect the power cord ground wire to the green junction box lead.
- D** All electrical connections should be inspected carefully before replacing the junction box cover.

6 REPLACE CONNECTION BOX COVER

Replace the connection box cover using the screws removed in Step 1.

7 INSTALL HOOD

Return to and proceed with the Installation Instructions to install the range hood.

Instrucciones de instalación

Kit de Cables de Corriente de la Campana de Estufa JXHC1

Ante cualquier duda, llame a GE Appliances al 833-4BODEWELL (833.426.3393) o visite nuestro sitio Web en: GEAppliances.com/service.

⚠ ADVERTENCIA Su uso en un electrodoméstico no aprobado podrá resultar en riesgo de incendio o descarga eléctrica. Este kit de conexión de cables de la campana de estufa se deberá usar sólo con modelos de campana para estufa de las series de GE Appliances AV447, CVW9, JN327, JV338, JV247, JV248, JV347, JV348, JV367, JV566, JV565, JV535, JV536, JV635, JV636, JV665, JV666, JVE40 JVX3240, JVX3300, JVX5300, JVX5360, JVX5305, JVX5365, PVX7300, PVX7360, RN328, UVC7, UVC9, UVW8, UVW9, ZVW13, ZVW14, ZVWS361, ZVWS481, ZVWS301S, ZVIS361, ZVIS481, UVI1036, PVW1030, PVW1036, UBW30YIE, UBW36YIE, CBW36YIE .

ANTES DE COMENZAR

Lea estas instrucciones por completo y con detenimiento.

- **IMPORTANTE** — Guarde estas instrucciones para el uso de inspectores locales.
- **IMPORTANTE** — Cumpla con todos los códigos y ordenanzas vigentes.
- **Nota al instalador** – Asegúrese de dejar estas instrucciones con el Consumidor.
- **Nota al consumidor** – Conserve estas instrucciones para referencia futura.
- **Nivel de capacidad** – La instalación de este kit de cables de corriente requiere destrezas mecánicas básicas. La correcta instalación del producto es responsabilidad del instalador. Cualquier falla en el producto debido a una instalación inadecuada no estará cubierta bajo la Garantía de GE Appliances.

GROUNDING INSTRUCTIONS

Este aparato debe contar con una conexión a tierra. En caso de un cortocircuito, la conexión a tierra reduce el riesgo de una descarga eléctrica al brindar un cable de escape para la corriente eléctrica.

Este aparato se encuentra equipado con un cable eléctrico que contiene un cable de conexión a tierra con un enchufe de conexión a tierra. El enchufe debe conectarse en un tomacorriente con adecuada instalación y conexión a tierra.

⚠ ADVERTENCIA Una conexión a tierra inadecuada podrá producir riesgo de descargas eléctricas. Este electrodoméstico deberá estar conectado a tierra. El enchufe se deberá conectar en un tomacorriente instalado y conectado a tierra de forma adecuada. Consulte a un electricista calificado en caso de que las instrucciones de conexión a tierra no se entiendan completamente, o si tiene dudas sobre si el electrodoméstico está conectado a tierra de forma apropiada. No use un cable de extensión. Si el cable de corriente es demasiado corto, solicítele a un electricista calificado que instale un tomacorriente cerca del electrodoméstico.

HERRAMIENTAS Y MATERIALES



Destornillador con cabeza plana y Destornillador de estrella



Alicate pelacables



Llave de tuercas de 1/4"

PIEZAS INCLUIDAS

PARTE		CANTIDAD
	Cable de Corriente con Aliviador de Tensión	1
	Tuercas para Cables	3
	Instrucciones de instalación	1

LEA Y GUARDE ESTAS INSTRUCCIONES

Instrucciones de instalación

1 RETIRE LA TAPA DE LA CAJA DE CONEXIONES

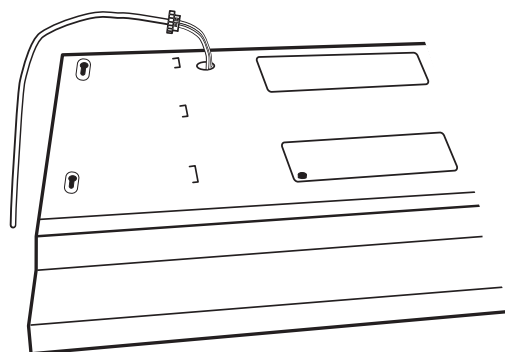
Ubique la caja de conexiones de la campana y retire la tapa.

2 RETIRE LA PLACA PREPERFORADA

Inserte la punta del destornillador plano en la ranura de la placa preperforada preferida e incline la misma hasta haber retirado la preperforación.

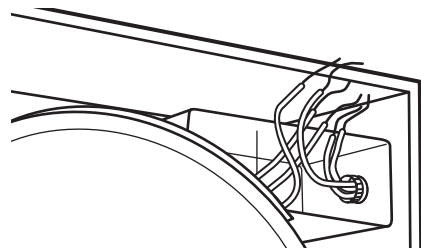
3 PASE LOS CABLES A TRAVÉS DE LA PREPERFORACIÓN

Pase los cables a través del agujero de la preperforación.



4 EMPUJE EL CABLE A TRAVÉS DE LA PREPERFORACIÓN

Desde el interior de la caja de empalmes de la campana, pase los cables a través de la tuerca del aliviador de tensión y ajuste la tuerca hasta que esté segura.



5 CONECTE LOS CABLES

Inspeccione los cables de la caja de empalmes para determinar el tipo de conexiones que se deberán realizar.

Para campanas con un tornillo con conexión a tierra:

A Conecte el cable a tierra verde al tornillo de conexión a tierra verde.

B Usando las tuercas de cables provistas, conecte el cable de corriente negro al cable pelado negro y el cable de corriente blanco al cable pelado blanco en la caja de conexiones.

C Todas las conexiones eléctricas se deberán inspeccionar detenidamente antes de volver a colocar la tapa de la caja de conexiones.

Para campanas con cable a tierra:

A Usando las (2) tuercas provistas, conecte el cable de corriente negro al cable negro de la caja de empalmes. Conecte el cable de corriente blanco al cable blanco de la caja de empalmes.

B Ubique el cable verde de conexión a tierra y corte la terminal del anillo y pele $\frac{1}{2}$ " del aislante.

C Usando la tuerca del tercer cable, conecte el cable de conexión a tierra al cable verde de la caja de empalmes.

D Todas las conexiones eléctricas se deberán inspeccionar detenidamente antes de volver a colocar la tapa de la caja de empalmes.

6 VUELVA A COLOCAR LA TAPA DE LA CAJA DE CONEXIONES

Vuelva a colocar la tapa de la caja de conexiones usando los tornillos retirados en el Paso 1.

7 INSTALE LA CAMPANA

Regrese a y proceda con las Instrucciones de Instalación para instalar la campana de estufa.