

# INSTALLATION, USE, AND CARE QUICK START MANUAL

## BROAN-NUTONE RANGE HOODS

### READ AND SAVE THESE INSTRUCTIONS

**EN**

#### ⚠ WARNING

**TO REDUCE THE RISK OF FIRE, ELECTRIC SHOCK, OR INJURY TO PERSONS, OBSERVE THE FOLLOWING:**

- Use this unit only in the manner intended by the manufacturer. If you have questions, contact the manufacturer at the address or telephone number listed in the warranty.
- Before servicing or cleaning unit, switch power off at service panel and lock the service disconnecting means to prevent power from being switched on accidentally. When the service disconnecting means cannot be locked, securely fasten a prominent warning device, such as a tag, to the service panel.
- Installation work and electrical wiring must be done by a qualified person(s) in accordance with all applicable codes and standards, including fire-rated construction.
- Sufficient air is needed for proper combustion and exhausting of gases through the flue (chimney) of fuel burning equipment to prevent backdrafting. Follow the heating equipment manufacturer's guidelines and safety standards such as those published by the National Fire Protection Association (NFPA) and the American Society for Heating, Refrigeration and Air Conditioning Engineers (ASHRAE) and the local code authorities.
- When cutting or drilling into wall or ceiling, do not damage electrical wiring and other hidden utilities.
- Ducted fans must always be vented to the outdoors.
- Do not use this unit with any additional solid-state speed control device.
- To reduce the risk of fire, use only metal ductwork.
- This unit must be grounded.
- As an alternative, this product may be installed with the UL-approved cord kit designated for the product, following instructions packed with the cord kit.
- When applicable local regulations comprise more restrictive installation and/or certification requirements, the aforementioned requirements prevail on those of this document and the installer agrees to conform to these at his own expense.

#### ⚠ WARNING

**TO REDUCE THE RISK OF A RANGE TOP GREASE FIRE:**

- Never leave surface units unattended at high settings. Boilovers cause smoking and greasy spillovers that may ignite. Heat oils slowly on low or medium settings.
- Always turn hood ON when cooking at high heat or when flambeing food (i.e.: Crêpes Suzette, Cherries Jubilee, Peppercorn Beef Flambe).
- Clean ventilating fan frequently. Grease should not be allowed to accumulate on fan, filters or in exhaust ducts.
- Use proper pan size. Always use cookware appropriate for the size of the surface element.

**TO REDUCE THE RISK OF INJURY TO PERSONS IN THE EVENT OF A RANGE TOP GREASE FIRE, OBSERVE THE FOLLOWING\*:**

- SMOTHER FLAMES with a close-fitting lid, cookie sheet or metal tray, then turn off the burner. BE CAREFUL TO PREVENT BURNS. IF THE FLAMES DO NOT GO OUT IMMEDIATELY, EVACUATE AND CALL THE FIRE DEPARTMENT.
- NEVER PICK UP A FLAMING PAN — You may be burned.
- DO NOT USE WATER, including wet dishcloths or towels — This could cause a violent steam explosion.
- Use an extinguisher ONLY if:
  - You own a Class ABC extinguisher and you know how to operate it.
  - The fire is small and contained in the area where it started.
  - The fire department has been called.
  - You can fight the fire with your back to an exit.

\*Based on "Kitchen Fire Safety Tips" published by NFPA.

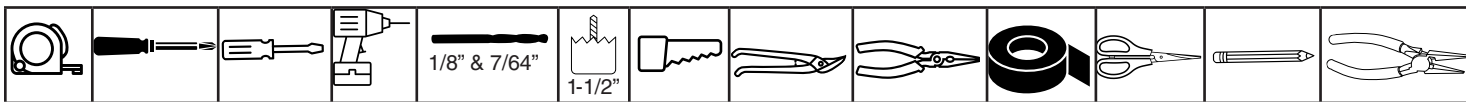
#### CAUTION

- For indoor use only.
- For general ventilating use only. Do not use to exhaust hazardous or explosive materials and vapors.
- Your hood motor has a thermal overload which will automatically shut off the motor if it becomes overheated. The motor will restart when it cools down. If the motor continues to shut off and restart, have the hood serviced.
- For best capture of cooking fumes, the bottom of the hood MUST NOT BE LESS than 18" for electric range or 26" for gas range and at a recommended maximum of 30" above the cooking surface (at installer discretion).
- Always follow the cooking equipment manufacturer's requirements regarding the ventilation needs.
- To reduce the risk of fire and to properly exhaust air, be sure to duct air outside — Do not exhaust air into spaces within walls or ceiling or into attics, crawl space or garage.
- When installing, servicing or cleaning the unit, it is recommended to wear safety glasses and gloves.
- Please read specification label on product for further information and requirements.
- Always use tools appropriate for the task being performed.

For complete warranty statement and service parts, or to learn more about the instructions below, please type your model number in on our website. To obtain a paper copy of the detailed instructions, please call us.

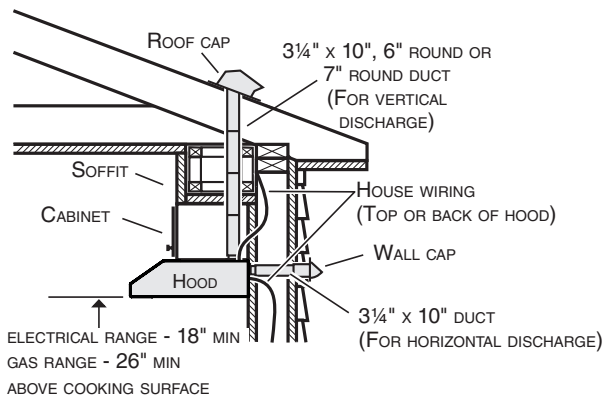
In the United States	In Canada
Broan-NuTone.com	Broan-NuTone.ca
800-558-1711	800-567-3855

### RECOMMENDED TOOLS AND ACCESSORIES



- Wood shims (2) and wood screws (4)
- Strain relief, 1/2" diameter
- BP87Q Damper (7" round ducting)

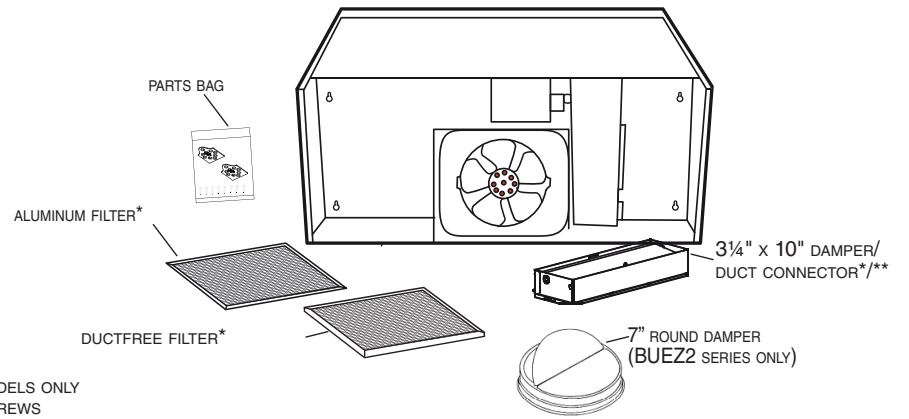
## 1 INSTALL DUCTWORK (DUCTED INSTALLATIONS)



NOTE: Mounting distances over 30" are at the installer and user discretion.

## 2 CHECK BOX CONTENT

7" ROUND DUCT PLATE (F40000 SERIES ONLY)\*\* (NOT SHOWN)

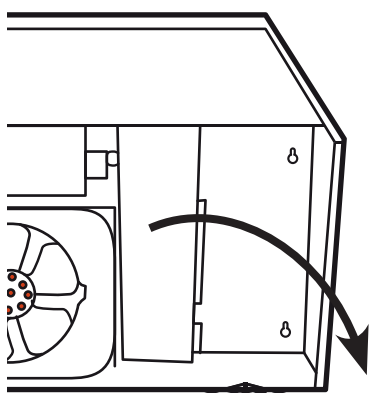


\*SOME MODELS ONLY  
\*\*SAVE SCREWS

## 3 PREPARE THE HOOD

1

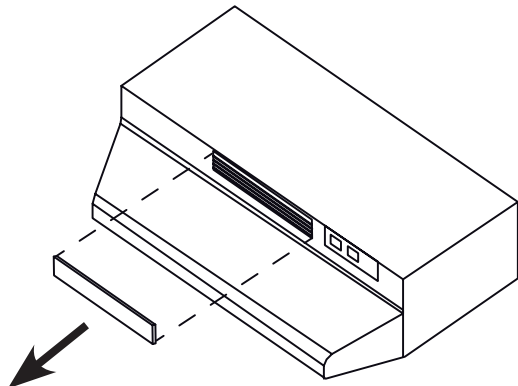
Remove electrical access panel.



2

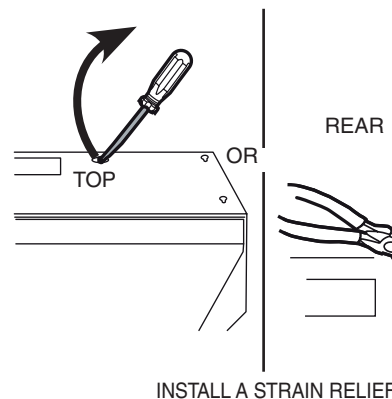
NON-DUCTED INSTALLATION ONLY

Remove louver cover from front of hood.



3

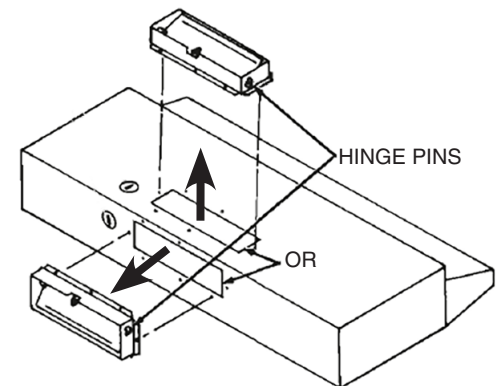
Remove either top or rear electrical knockout.



4

DUCTED INSTALLATION ONLY

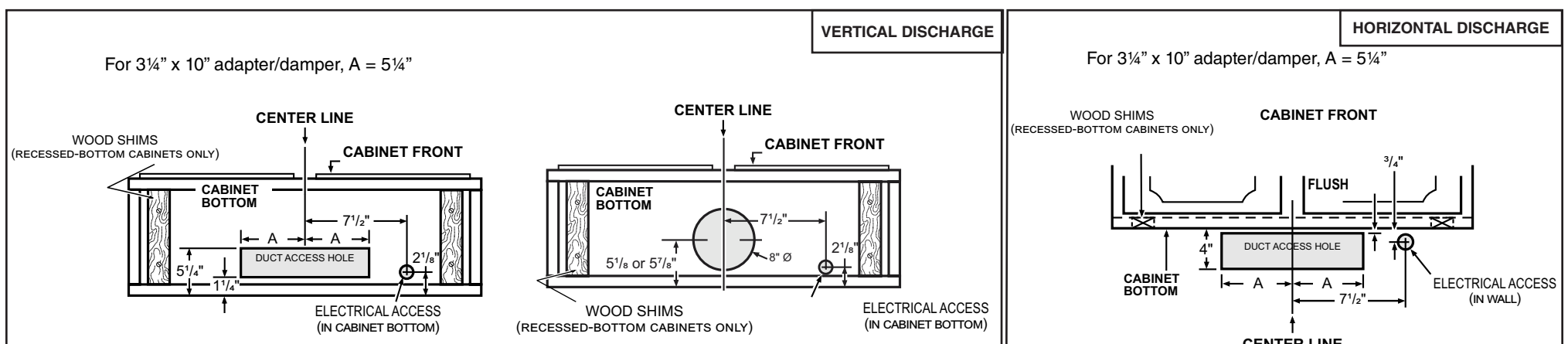
Remove appropriate duct knockout.



Fit damper/duct connector over opening. Hinge pins per figure above.

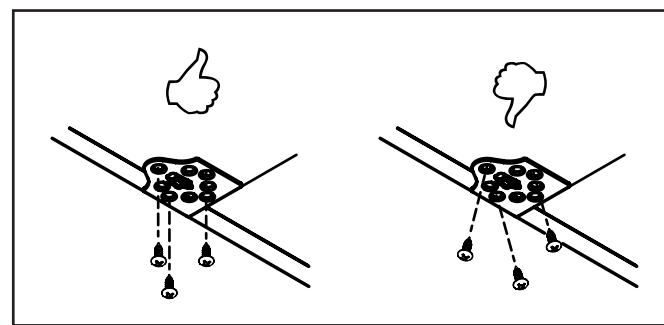
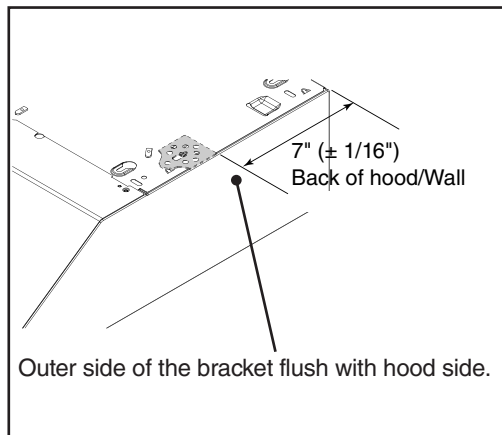
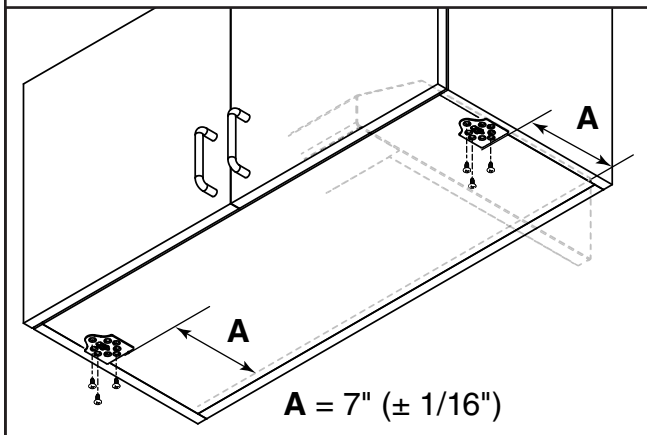
## 4 PERFORM REQUIRED CUTOUTS

Use the proper diagram below for placement of ductwork and electrical cutout in cabinet or wall. For a non-ducted installation, DO NOT cut a duct access hole, only cut the hole for electrical wiring.



## INSTALL OPTIONAL EZ1 TEMPORARY SUPPORT BRACKETS (SUPPLIED WITH BUEZ MODELS)

The EZ1 installation system consists of 2 brackets (included in parts bag). Use these brackets to TEMPORARILY hang the hood to the cabinet during its installation. If not used, go to step 5.



## 5 INSTALL THE HOOD

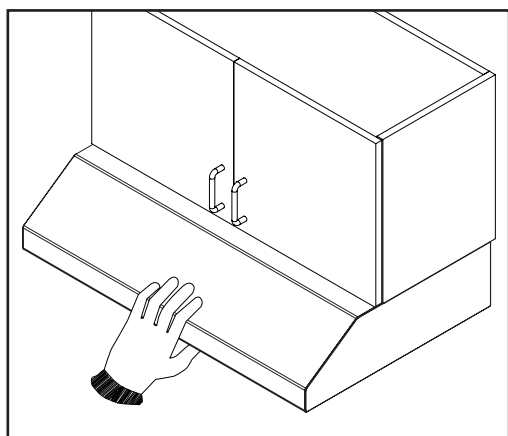
Run house power cable between service panel and hood location. Run the house power cable into the hood through the strain relief previously installed in step 3.

### WITH EZ1 BRACKETS

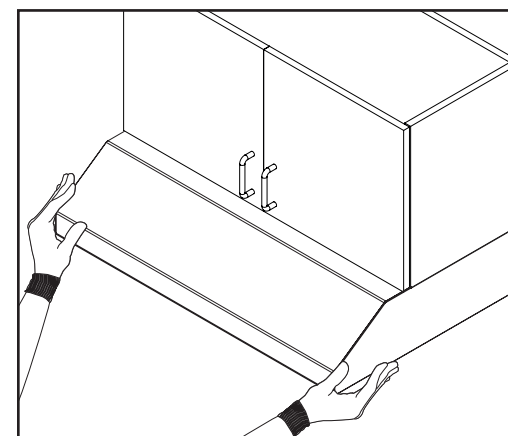
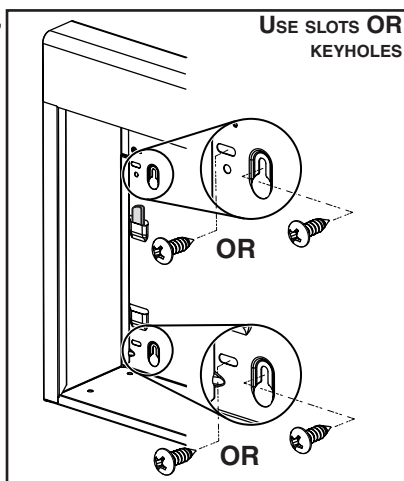
### WITHOUT EZ1 BRACKETS

Hang the hood on the brackets using the 2 recessed FRONT HOLES. Slide hood back towards wall until hood is fully engaged.

Two installers are recommended because of the weight of the hood.



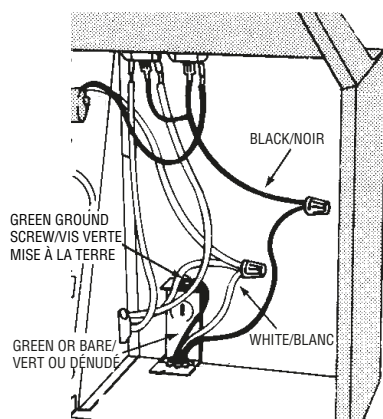
WHILE HOLDING THE HOOD, secure the hood to the cabinet using 4 round head wood screws (included in parts bag). Use 2 screws per side.



## 6 PLUG THE HOOD

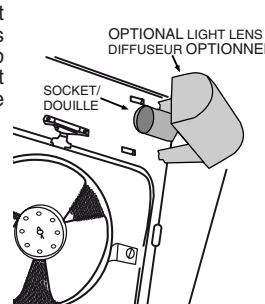
Connect House Power Cable to the range hood wiring: BLACK to BLACK, WHITE to WHITE and GREEN or bare wire under GREEN ground screw.

Reinstall the wiring cover.



## 7 INSTALL LIGHT BULB

Install a LED light bulb (not included). It should be A19 type, E26 base, 75 watts maximum. If an incandescent light bulb is used (75 watts maximum), the light lens (part no. S99110437) must be used.



## 8 OPERATION

### Hoods with rocker switch controls:

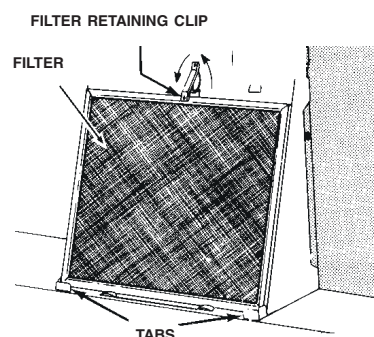
The fan and light are each controlled by a rocker switch. The light switch has two positions, "ON" and "OFF." The fan switch has three positions - "HIGH," "LOW" and "OFF." ("OFF" is the middle position.)

### Hoods with knob control:

Right knob controls light and left knob controls blower. Rotate light knob CLOCKWISE to turn light on HIGH intensity. Further CLOCKWISE rotation turns light to LOW intensity. Rotate knob fully COUNTER-CLOCKWISE to turn light OFF. Rotate blower knob CLOCKWISE to turn blower ON to HIGH speed. Further CLOCKWISE rotation decreases blower speed. Rotate knob fully COUNTER-CLOCKWISE (past HIGH speed) to turn fan OFF.

## 9 CLEANING AND MAINTENANCE

- The grease filter should be cleaned frequently. Use a warm dishwashing detergent solution. Dishwasher safe.
- Filter removal: Remove aluminum filter by turning filter retaining clip to one side. When installing filter, make sure that filter slides under retaining tabs on back of fan housing. Turn filter retaining clip so that arrows on clip point toward front and back of hood.
- The fan blade should be cleaned frequently. Use a clean cloth soaked with warm detergent solution.



### DUCTFREE FILTER (SOME MODELS ONLY)

- Remove filter by turning filter retainer to one side. The ductfree filter is not washable, and will last up to 6 months with normal use. Replace the filter when colored side becomes noticeably dirty or discolored. When installing filter, make sure that filter slides under retaining tabs on back of fan housing. MAKE SURE THAT COLORED SIDE OF FILTER IS NEXT TO FAN WHEN FILTER IS INSTALLED. Turn filter retainer so that arrows on retainer point toward front and back of hood.

For ADA compliance installation guidelines, please type the model number into our website.

# INSTRUCTIONS D'INSTALLATION, D'UTILISATION ET DE DÉMARRAGE RAPIDE

## HOTTES DE CUISINIÈRE BROAN-NUTONE

### LIRE ET CONSERVER CES INSTRUCTIONS

FR

#### ⚠ AVERTISSEMENT

##### AFIN DE RÉDUIRE LES RISQUES D'INCENDIE, D'ÉLECTROCUTION OU DE BLESSURES CORPORELLES, SUIVEZ LES DIRECTIVES SUIVANTES :

- N'utilisez cet appareil que de la façon prévue par le fabricant. Si vous avez des questions, contactez le fabricant à l'adresse ou au numéro de téléphone indiqués dans la garantie.
- Avant de réparer ou de nettoyer l'appareil, couper l'alimentation électrique en verrouillant le panneau de distribution afin d'éviter sa remise en marche accidentelle. Si le panneau de distribution ne peut être verrouillé, y fixer un avertissement en évidence, telle qu'une étiquette de couleur vive.
- Les travaux d'installation et de raccordement électrique doivent être effectués par une personne qualifiée, conformément aux codes et aux standards de construction, incluant ceux concernant la protection contre les incendies.
- Une quantité d'air adéquate est requise afin d'assurer une bonne combustion et l'évacuation des gaz par la cheminée dans le cas des équipements alimentés au gaz afin de prévenir les retours de cheminée. Conformez-vous aux instructions et aux standards de sécurité des fabricants d'équipement de chauffage, tel qu'ils sont publiés par la National Fire Protection Association (NFPA) et l'American Society for Heating, Refrigeration and Air Conditioning Engineers (ASHRAE) ainsi que les responsables des codes locaux.
- Veillez à ne pas endommager le câblage électrique ou d'autres équipements non apparents lors de la découpe ou du perçage du mur ou du plafond.
- Les ventilateurs avec conduits doivent toujours évacuer l'air à l'extérieur.
- Ne pas utiliser cet appareil avec une commande de vitesse à semi-conducteur additionnelle.
- Afin de réduire les risques d'incendie, n'utilisez que des conduits de métal.
- Cet appareil doit être mis à la terre.
- Si désiré, ce produit peut être installé avec l'ensemble de cordon d'alimentation homologué par UL spécialement conçu pour ce produit, en suivant les directives incluses avec le cordon.
- Lorsqu'une réglementation est en vigueur et qu'elle comporte des exigences d'installation et/ou de certification plus restrictives, lesdites exigences prévalent sur celles de ce document et l'installateur entend s'y conformer à ses frais.

#### ⚠ AVERTISSEMENT

##### AFIN DE RÉDUIRE LES RISQUES DE FEU DE CUISINIÈRE :

- Ne jamais laisser les appareils de cuisson sans surveillance lorsqu'ils sont réglés à feu vif. Les débordements engendrent de la fumée et des déversements graisseux pouvant s'enflammer. Chauffez l'huile lentement, à feu doux ou moyen.
- Mettez toujours la hotte en marche lorsque vous cuisinez à feu vif ou que vous cuisinez des mets flambés (par ex. : crêpes Suzette, cerises jubilé, steaks au poivre flambés).
- Nettoyez régulièrement l'hélice du ventilateur. Ne laissez pas la graisse s'accumuler sur le ventilateur, le filtre ou les conduits d'évacuation.
- Utilisez le bon format de casserole. Servez-vous toujours de casseroles et d'ustensiles appropriés à la dimension de la surface chauffante.

##### AFIN DE RÉDUIRE TOUT RISQUE DE BLESSURES LORS D'UN FEU DE CUISINIÈRE, SUIVEZ CES DIRECTIVES\* :

- ÉTOUFFEZ LES FLAMMES avec un couvercle hermétique, une tôle à biscuits ou un plateau métallique et ensuite, éteignez le brûleur. PRENEZ SOIN D'ÉVITER LES BRÛLURES. SI LES FLAMMES NE S'ÉTEIGNENT PAS IMMÉDIATEMENT, ÉVACUEZ LES LIEUX ET APPELEZ LES POMPIERS.
  - NE PRENEZ JAMAIS UNE CASSEROLE EN FLAMMES DANS VOS MAINS. Vous pourriez vous brûler.
  - N'UTILISEZ PAS D'EAU, incluant un linge à vaisselle ou une serviette mouillée, cela pourrait occasionner une violente explosion de vapeur.
  - N'utilisez un extincteur QUE DANS LE CAS OÙ :
    - Vous possédez un extincteur de classe ABC et vous en connaissez le fonctionnement.
    - Le feu est petit et limité à l'endroit où il a débuté.
    - Les pompiers ont été avisés.
    - Vous pouvez combattre l'incendie en ayant accès à une sortie.
- \* Tirées du *Kitchen Fire Safety Tips* publié par la NFPA.

#### ATTENTION

- Pour une utilisation à l'intérieur seulement.
- Pour usage domestique seulement. Ne pas utiliser pour évacuer des vapeurs ou des matières dangereuses ou explosives.
- Le moteur de votre hotte possède une protection thermique qui éteindra automatiquement le moteur s'il surchauffe. Le moteur redémarrera automatiquement une fois refroidi. Si le moteur continue à arrêter et à redémarrer, faites-le vérifier.
- Pour une meilleure évacuation des odeurs de cuisson, le bas de votre hotte devrait être situé À UN MINIMUM de 18 po pour un four électrique ou 26 po pour un four à gaz et à un maximum recommandé de 30 po au-dessus de la surface de cuisson (à la discrétion de l'installateur).
- Toujours suivre les recommandations du fabricant de l'appareil de cuisson concernant les exigences de cet appareil en matière de ventilation.
- Afin de réduire les risques d'incendie et évacuer l'air adéquatement, assurez-vous que les conduits évacuent l'air à l'extérieur. Ne pas évacuer l'air dans des espaces restreints comme l'intérieur des murs ou plafond ou dans le grenier, faux plafond ou garage.
- Il est recommandé de porter des lunettes et des gants de sécurité lors de l'installation, de l'entretien ou de la réparation de cet appareil.
- Veillez consulter l'autocollant apposé à l'intérieur de la hotte pour plus d'information ou autres exigences.
- Utiliser des outils appropriés lors de l'installation.

Pour obtenir l'énoncé de garantie, la liste de pièces de remplacement, ainsi que les instructions détaillées, inscrire votre no. de modèle sur notre site Internet.

Pour obtenir une copie papier des instructions détaillées, appelez-nous.

#### Aux États-Unis

Broan-NuTone.com

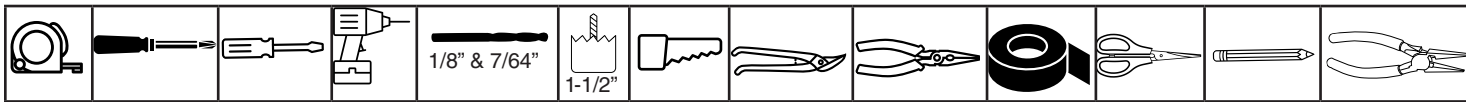
800 558-1711

#### Au Canada

Broan-NuTone.ca

800 567-3855

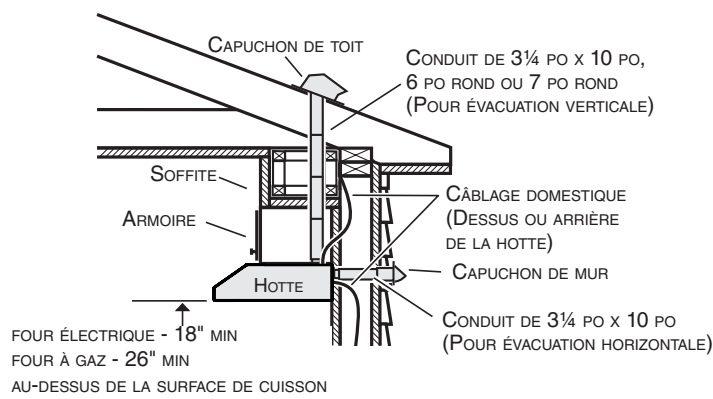
## OUTILS ET ACCESSOIRES RECOMMANDÉS



- Cales de bois (2) et vis à bois (4)
- Serre-fils de 1/2 po de diamètre
- Volet BP87Q (conduits de 7 po ronds)

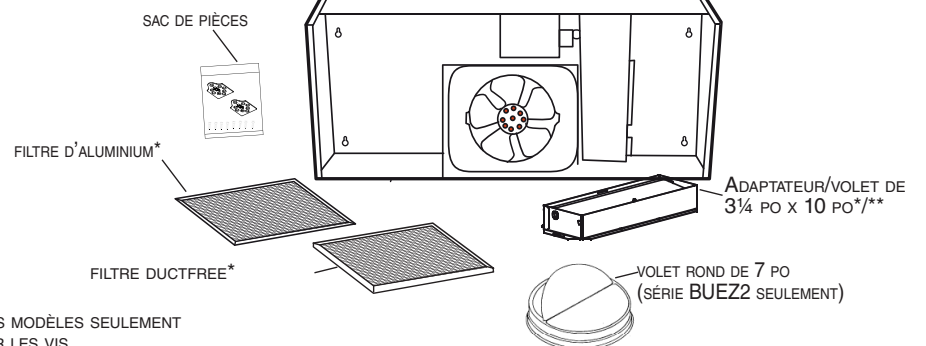
## 1 INSTALLATION DES CONDUITS (INSTAL. AVEC CONDUITS)

## 2 VÉRIFIER LE CONTENU DE LA BOÎTE



NOTE : Une distance supérieure à 30 po demeure à la discrétion de l'installateur et de l'utilisateur.

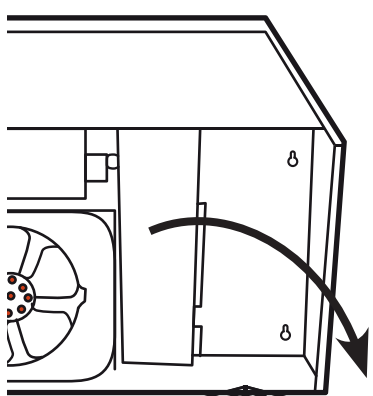
PLAQUE CONDUIT ROND 7 PO (SÉRIE F40000 SEULEMENT)\*\* (NON MONTRÉ)



\*CERTAINS MODÈLES SEULEMENT  
\*\*GARDER LES VIS

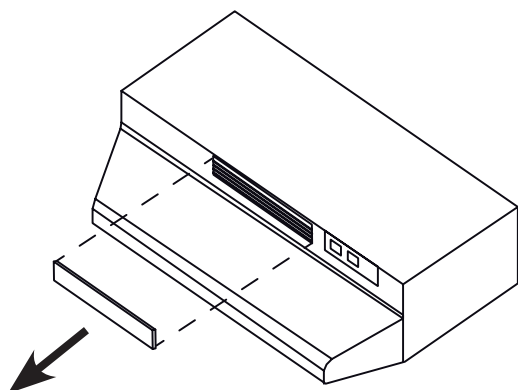
## 3 PRÉPARER LA HOTTE

### 1 ENLEVER LE PANNEAU D'ACCÈS ÉLECTRIQUE.

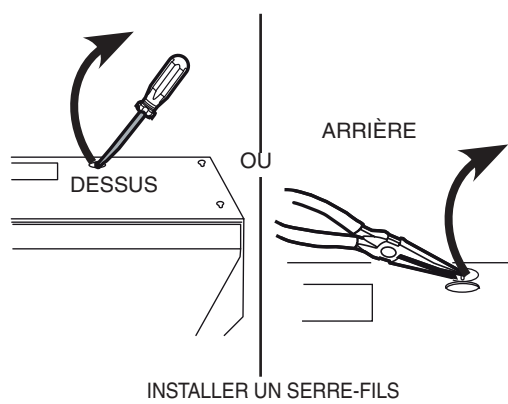


### 2 INSTALLATION SANS CONDUIT SEULEMENT

Enlever la plaque pour dégager les fentes sur la partie avant de la hotte.

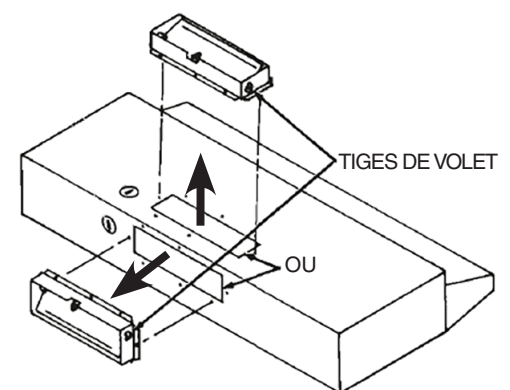


### 3 ENLEVER L'OUVERTURE PRÉAMORCÉE DE LA SORTIE ÉLECTRIQUE SUR LE DESSUS OU À L'ARRIÈRE DE LA HOTTE.



### 4 INSTALLATION AVEC CONDUIT SEULEMENT

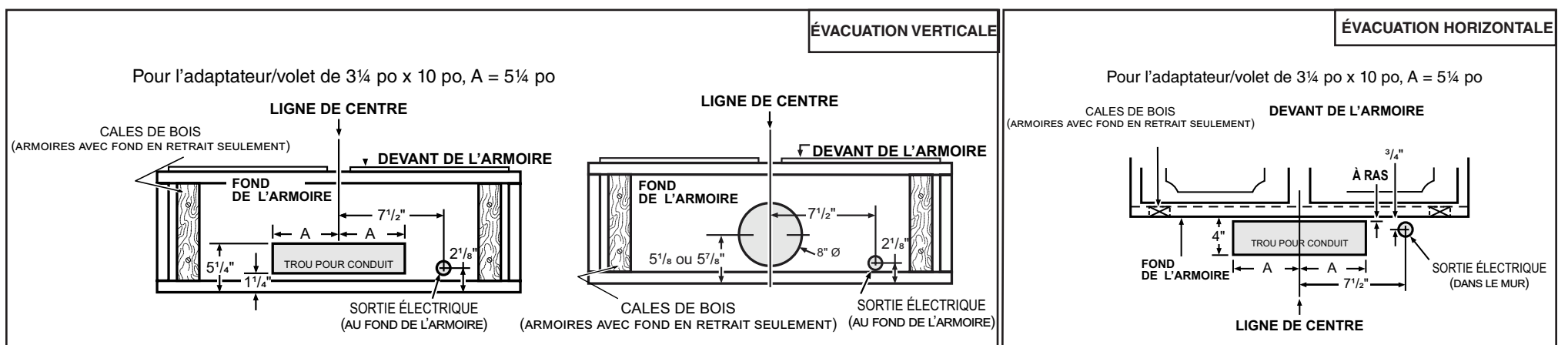
Enlever l'ouverture préamorcée appropriée pour le conduit.



Installer le volet/connecteur de conduit sur l'ouverture à l'aide des tiges de volet, tel qu'illustré ci-dessus.

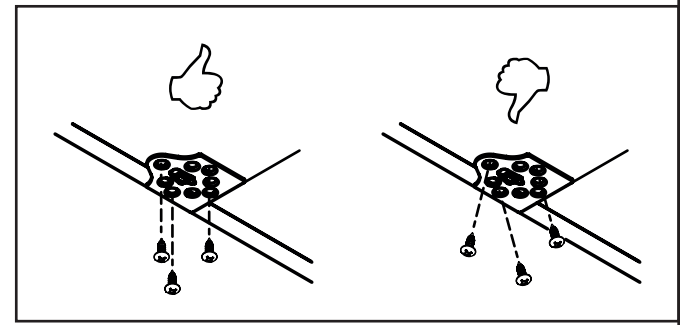
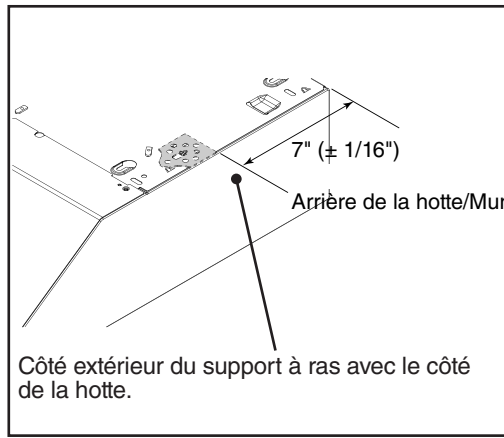
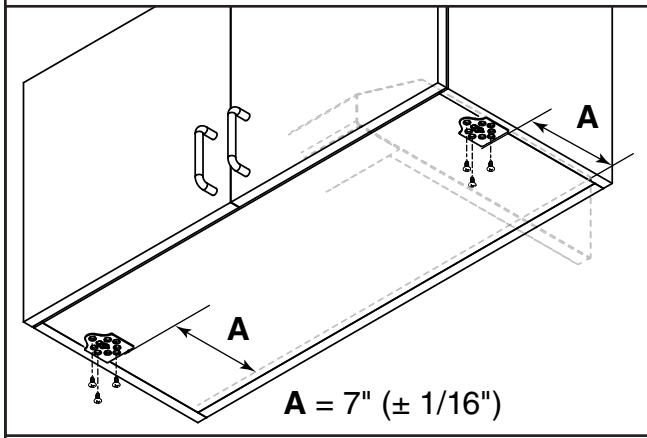
## 4 EFFECTUER LES DÉCOUPES REQUISES

Utiliser le schéma adéquat ci-dessous pour l'emplacement du conduit et la découpe pour la sortie électrique dans l'armoire ou dans le mur. Dans le cas d'une installation sans conduit, NE PAS découper d'accès pour le conduit, seulement effectuer une découpe pour la sortie électrique.



## INSTALLER LES SUPPORTS DE MONTAGE OPTIONNELS TEMPORAIRES EZ1 (FOURNIS AVEC LES MODÈLES BUEZ)

Le système d'installation EZ1 comprend 2 supports (inclus dans le sac de pièces). Utiliser ces supports pour tenir TEMPORAIREMENT la hotte à l'armoire durant l'installation. Si non utilisé, aller à l'étape 5.



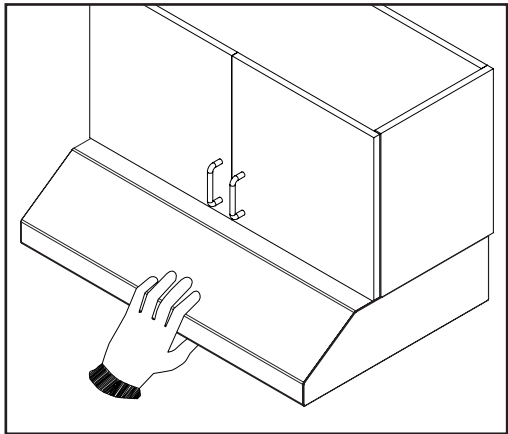
## 5 INSTALLER LA HOTTE

Faire passer le câble d'alimentation domestique du panneau de distribution vers l'emplacement de la hotte. Faire passer le câble d'alimentation domestique dans la hotte par le serre-fils préalablement installé à l'étape 3.

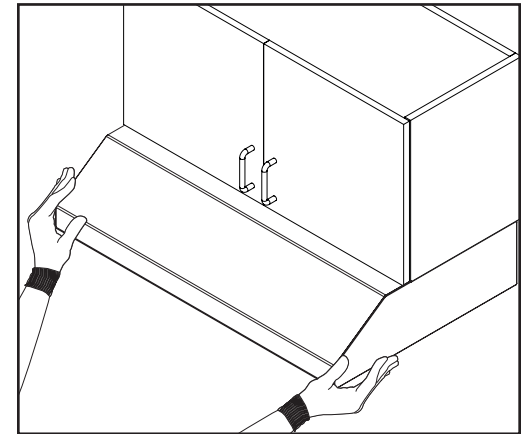
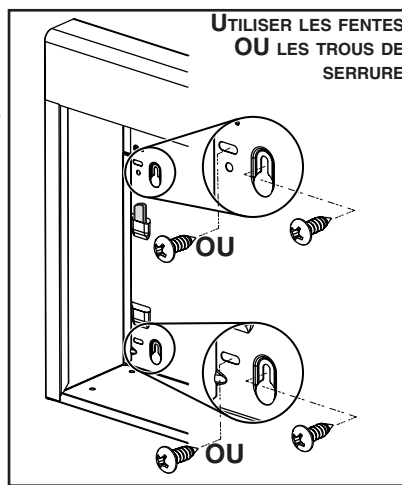
### AVEC SUPPORTS EZ1

### SANS SUPPORTS EZ1

Tenir la hotte sur les supports à l'aide des 2 TROUS AVANT encastrés. Faire glisser la hotte vers le mur jusqu'à ce que la hotte soit complètement engagée. Deux installateurs sont recommandés à cause du poids de la hotte.



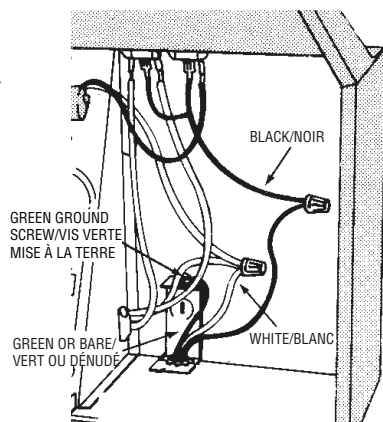
TOUT EN TENANT LA HOTTE, fixer la hotte à l'armoire à l'aide de 4 vis à bois à tête ronde (incluses dans le sac de pièces). Utiliser 2 vis par côté.



## 6 BRANCHER LA HOTTE

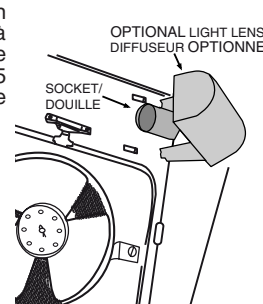
Connecter le câble d'alimentation électrique à la hotte comme suit: NOIR avec NOIR, BLANC avec BLANC et VERT ou fil dénudé à la vis VERTE de mise à la terre.

Remettre en place le couvercle des fils.



## 7 INSTALLER L'AMPOULE

Installer une ampoule DEL (non incluse). Elle doit être de type A19, à culot E26, 75 watts maximum. Si une ampoule incandescente est utilisée (75 watts maximum), le diffuseur (no pièce S99110437) doit être utilisé.



## 8 FONCTIONNEMENT

### Hottes avec interrupteurs à bascule:

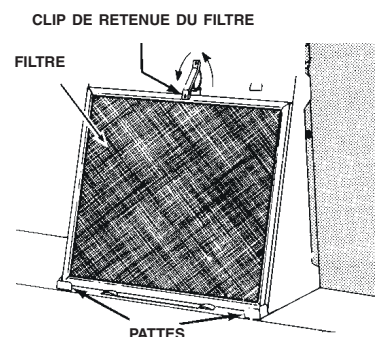
Le ventilateur et l'éclairage sont tous deux contrôlés par un interrupteur à bascule. L'interrupteur d'éclairage a 2 positions: MARCHE et ARRÊT, et celui du ventilateur en a 3: HAUTE, BASSE et ARRÊT (ARRÊT étant la position médiane).

### Hottes avec boutons de commande:

Le bouton de droite contrôle l'éclairage et celui de gauche le ventilateur. Tournez le bouton de l'éclairage dans le SENS DES AIGUILLES D'UNE MONTRE pour allumer la lumière à HAUTE intensité. Continuez à tourner le bouton dans le même sens pour baisser l'intensité. Tournez le bouton complètement dans le SENS CONTRAIRE DES AIGUILLES D'UNE MONTRE pour éteindre l'éclairage. Tournez le bouton du ventilateur dans le SENS DES AIGUILLES D'UNE MONTRE pour activer le ventilateur en HAUTE vitesse. Continuez à tourner le bouton dans le même sens abaisse la vitesse du ventilateur. Tournez le bouton complètement dans le SENS CONTRAIRE DES AIGUILLES D'UNE MONTRE (plus loin que la HAUTE vitesse) pour arrêter le ventilateur.

## 9 NETTOYAGE ET ENTRETIEN

- Le filtre à graisses doit être nettoyé fréquemment. Utiliser une solution d'eau chaude et de détergent. Lavable au lave-vaisselle.
- Pour retirer le filtre, tourner la clip du filtre de côté. Réinstaller le filtre en tournant la clip de côté et en plaçant le filtre d'aluminium sur les embosses au dos de la chambre du ventilateur. Tourner la clip de filtre de façon à ce que la partie basse de la clip retienne fermement le filtre en place. S'assurer que les flèches de la clip de filtre pointent vers l'avant et l'arrière de la hotte.
- L'hélice doit être nettoyée fréquemment. Utiliser un chiffon propre imbibé d'une solution d'eau chaude et de détergent.



### FILTRE DUCTFREE (CERTAINS MODÈLES SEULEMENT)

- Pour retirer le filtre, tourner la clip du filtre de côté. Le filtre *Ductfree* n'est pas lavable; en conditions d'utilisation normales, il peut durer jusqu'à 6 mois. Remplacer le filtre lorsque son côté coloré devient notablement sale ou décoloré. Lors de l'installation du nouveau filtre, le placer sur les embosses au dos de la chambre du ventilateur. Tourner la clip de filtre de façon à ce que la partie haute de la clip retienne fermement le filtre en place. S'ASSURER QUE LE CÔTÉ COLORÉ DU FILTRE SE TROUVE FACE AU VENTILATEUR. S'assurer que les flèches de la clip de filtre pointent vers l'avant et l'arrière de la hotte.

Pour connaître les lignes directrices de l'ADA (*Americans with Disabilities Act*) concernant l'installation, veuillez entrer votre numéro de modèle dans notre site Internet.

# GUÍA RÁPIDA DE INSTALACIÓN, USO Y MANTENIMIENTO

## CAMPANAS EXTRACTORAS BROAN-NUTONE

### LEA ESTAS INSTRUCCIONES Y GUÁRDENLAS

SP

#### ⚠️ ADVERTENCIA

##### PARA REDUCIR EL RIESGO DE INCENDIO, DESCARGA ELÉCTRICA O LESIÓN CORPORAL, RESPETE LAS SIGUIENTES INDICACIONES:

- Utilice esta unidad únicamente de la forma en que indica el fabricante. Si tiene cualquier pregunta, póngase en contacto con el fabricante en la dirección o el teléfono que aparecen en la garantía.
- Antes de reparar o limpiar el aparato, apáguelo en el tablero de servicio y bloquee los medios de desconexión para impedir que la corriente se conecte accidentalmente. Cuando no se pueda bloquear los medios de desconexión, coloque un dispositivo de advertencia visible (como una etiqueta) en el tablero de servicio.
- La instalación y la conexión eléctrica deben ser realizadas por personal calificado de acuerdo con todos los códigos y normas aplicables, incluso los relativos a la construcción ignífuga.
- Para lograr una combustión adecuada y una extracción correcta de los gases a través de la salida del humo (chimenea) del equipo quemador de combustible — evitando así el contratiempo — es necesario disponer de aire suficiente. Siga las directrices del fabricante del equipo de material térmico y las normas de seguridad, como las que publica la NFPA (asociación de protección contra los incendios) y la ASHRAE (sociedad estadounidense de técnicos de calefacción, refrigeración y aire acondicionado) así como los códigos de los organismos responsables locales.
- Al cortar o perforar la pared o el techo, procure no dañar el cableado eléctrico ni otras instalaciones de servicios públicos.
- Los ventiladores entubados siempre deben tener salida al exterior.
- No use esta unidad con ningún otro control de velocidad de estado sólido.
- Para reducir el riesgo de incendio, utilice sólo tuberías metálicas.
- Este aparato debe conectarse a tierra.
- Como alternativa, se puede instalar este producto con el juego de cable de alimentación aprobado por UL y diseñado para el producto, siguiendo las instrucciones incluidas con el cable.
- Cuando una reglamentación local esta en vigor y conlleva exigencias de instalación y/o de certificación más estrictas, susodichas exigencias prevalecen sobre aquellas en este documento y el instalador acepta someterse a estas exigencias a sus gastos.

#### ⚠️ ADVERTENCIA

##### PARA REDUCIR EL RIESGO DE QUE ARDA LA GRASA EN LA PARTE SUPERIOR DE LA COCINA:

- No deje nunca recipientes de cocina a fuego vivo sin vigilancia. Los desbordamientos producen humo y derrames grasientos que pueden inflamarse. Caliente el aceite despacio, a fuego lento o mediano.
- Ponga en marcha siempre la campana extractora al cocinar a temperaturas elevadas o al cocinar alimentos flameados (crepas Suzette, cerezas jubilee, res con pimienta flameada).
- Limpie el ventilador con frecuencia. No deje que la grasa se acumule en el ventilador, ni en los filtros o en los conductos de evacuación.
- Utilice cacerolas de tamaño apropiado. Emplee siempre un recipiente adecuado para el tamaño de la placa.

##### PARA REDUCIR EL RIESGO DE LESIONES CORPORALES EN EL CASO DE QUE ARDA LA GRASA EN LA PARTE SUPERIOR DE LA COCINA, SIGA ESTAS INDICACIONES\*:

- SOFOQUE LAS LLAMAS con una tapa ajustada, una hoja o bandeja metálica para hornear galletas, y apague luego el quemador. TENGA CUIDADO PARA EVITAR QUEMADURAS. SI LAS LLAMAS NO SE APAGAN INMEDIATAMENTE, EVACUE EL LUGAR Y LLAME A LOS BOMBEROS.
- NO SUJETE NUNCA UNA SARTÉN EN LLAMAS ya que podría quemarse.
- NO USE AGUA, ni trapos húmedos. Podría causar una violenta explosión de vapor.
- Utilice un extintor SOLAMENTE si:
  - Tiene un extintor de tipo ABC y sabe usarlo.
  - El incendio es pequeño y está circunscrito a la zona donde empezó.
  - Ya ha llamado a los bomberos.
  - Puede tratar de apagar el fuego si dispone siempre de una salida detrás de usted.

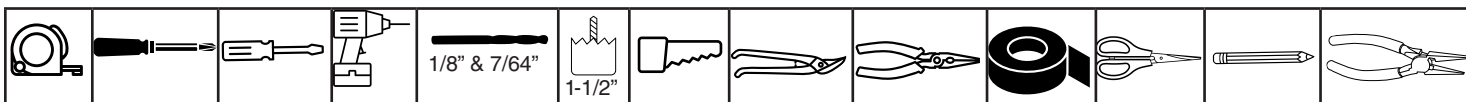
\* Fuente: "Kitchen Fire Safety Tips" publicado por la NFPA.

#### PRECAUCIÓN

- Sólo para una utilización en el interior.
- Sólo para ventilación general. No debe utilizarse para extraer materiales o vapores peligrosos o explosivos.
- El motor de la campana tiene un dispositivo contra sobrecargas térmicas que apaga el motor automáticamente si éste se sobrecalienta. El motor volverá a ponerse en marcha cuando se enfríe. Si el motor sigue apagándose, haga examinar el motor.
- Para lograr una mejor captura de las impurezas producidas al cocinar, la parte inferior de la campana deberá estar A UN MÍNIMO de 18 pulg. con un horno eléctrico o a un mínimo de 26 pulg. con un horno a gas y a un máximo recomendado de 30 pulg. por encima de la superficie de la cocina (a discreción del instalador).
- Siga siempre las indicaciones del fabricante del equipo de cocina sobre las necesidades de ventilación.
- Para reducir los riesgos de incendio y extraer el aire debidamente, el aire debe evacuarse fuera. No extraiga el aire a espacios situados entre las paredes, en el techo o en el desván, falso techo o garaje.
- Se aconseja llevar anteojos y guantes de seguridad al instalar, reparar o limpiar el aparato.
- Para mayor información y conocer los requisitos, lea la etiqueta con las especificaciones en el producto.
- Utilice siempre las herramientas apropiadas para el trabajo a realizar.

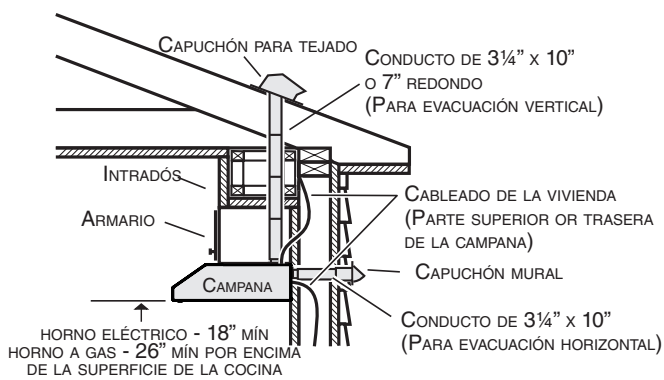
	Estados Unidos	Canadá
Para información completa sobre la garantía y las piezas o para obtener instrucciones más detalladas, escribe su número de modelo en nuestro sitio web.	Broan-NuTone.com	Broan-NuTone.ca
Para recibir una copia impresa de las instrucciones, llame al:	800-558-1711	800-567-3855

### HERRAMIENTAS Y ACCESORIOS RECOMENDADOS



- Calzos de madera (2) y tornillos para madera (4)
- Abrazadera de 1/2 pulg. de diámetro
- Compuerta BP87Q (conductos redondos de 7 pulg.)

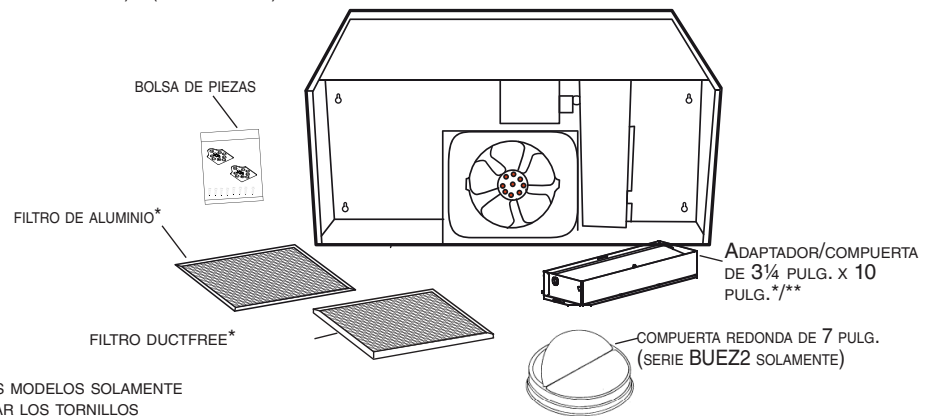
## 1 INSTALAR LOS CONDUCTOS (INSTAL. CANALIZADA)



NOTA: Las distancias superiores a 30 pulg. son a discreción del instalador y del usuario.

## 2 VERIFICAR EL CONTENIDO DE LA CAJA

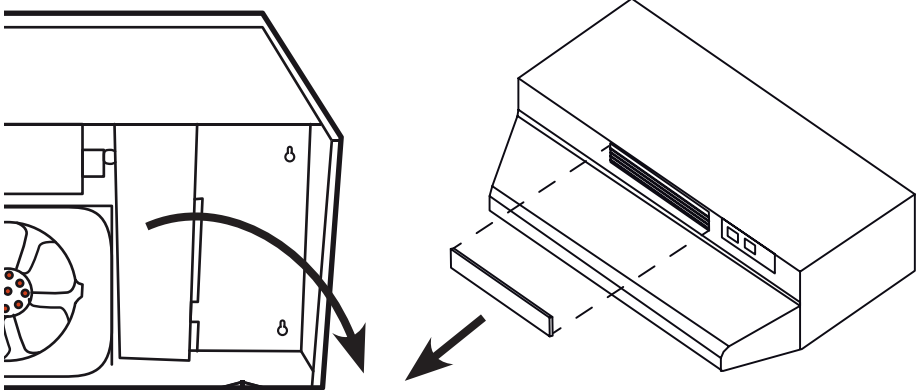
PLACA CONDUCTO REDONDO 7 PULG.  
(SERIE F40000 SOLAMENTE)\*\* (NO SE MUESTRA)



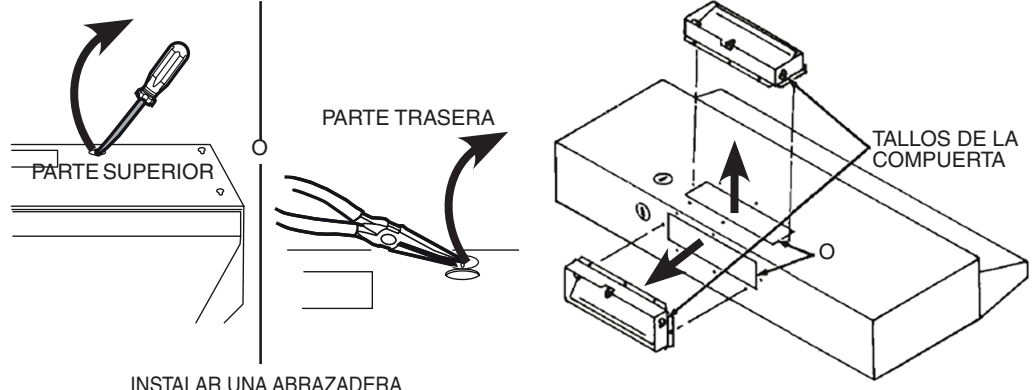
\*ALGUNOS MODELOS SOLAMENTE  
\*\*GUARDAR LOS TORNILLOS

## 3 PREPARAR LA CAMPANA

- Quitar el panel de acceso eléctrico.
- INSTALACIÓN SIN CONDUCTOS SOLAMENTE  
Quitar el panel para descubrir las rejillas en la parte delantera de la campana.



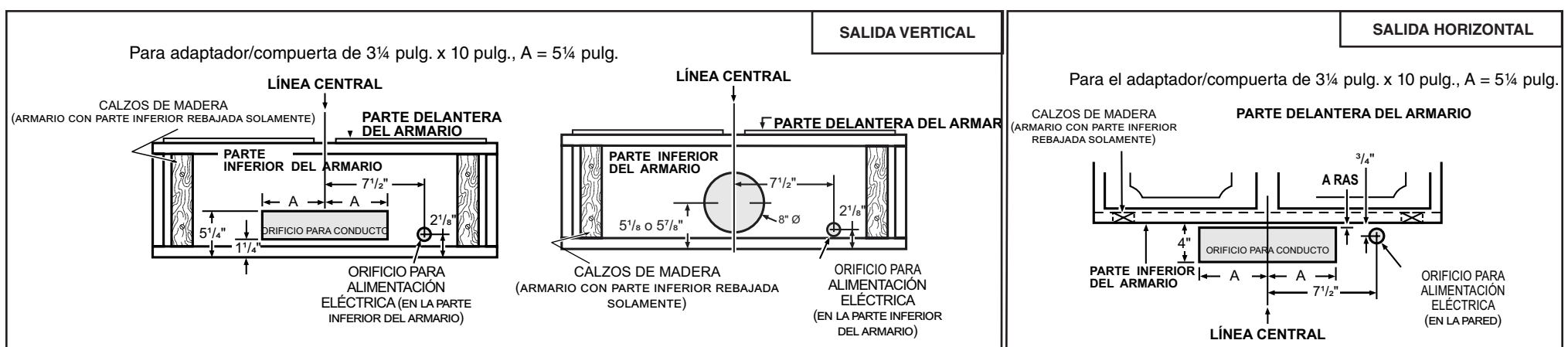
- Quitar el orificio punzonado de la salida eléctrica en la parte superior o en la parte trasera de la campana.
- INSTALACIÓN CON CONDUCTOS SOLAMENTE  
Quitar el orificio punzonado apropiado para el conducto.



Instalar la compuerta/conector de conducto sobre el orificio usando los tallos como se muestra arriba.

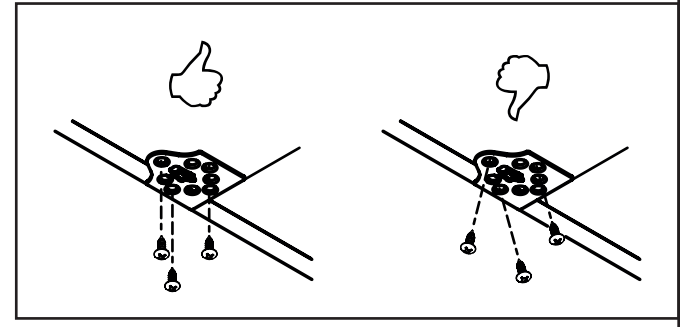
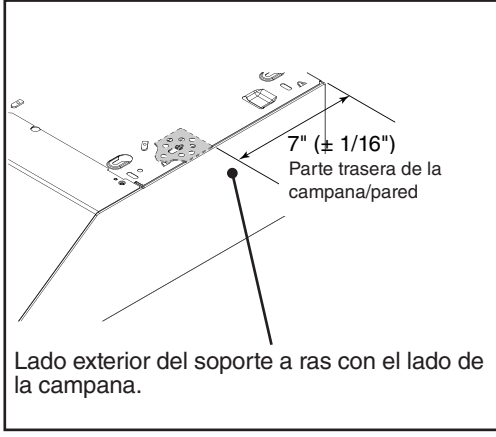
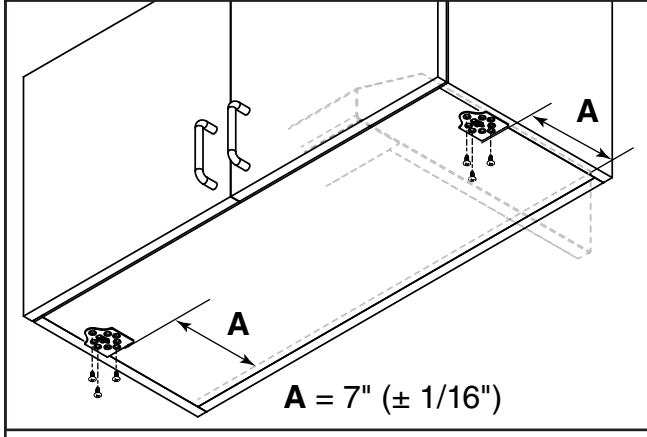
## 4 REALIZAR EL RECORTE

Corte el orificio de acceso al conducto y el para el cableado eléctrico, en el armario o en la pared, según el diagrama adecuado abajo (para instalación sin conductos, corte sólo el orificio para el cableado eléctrico).



## INSTALAR LOS SOPORTES DE MONTAJE OPCIONALES TEMPORALES EZ1

El sistema de instalación EZ1 incluye 2 soportes (incluidos en la bolsa de piezas). Use estos soportes para mantener TEMPORALMENTE la campana al armario durante la instalación. Si no usados, pasar al paso 5.



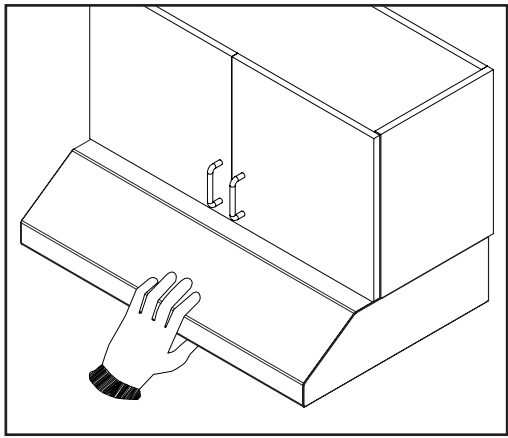
## 5 INSTALAR LA CAMPANA

Pasar el cable de alimentación de la vivienda del panel de distribución hacia el lugar de instalación de la campana. Pasar el cable de alimentación de la vivienda en la campana a través de la abrazadera previamente instalada al paso 3.

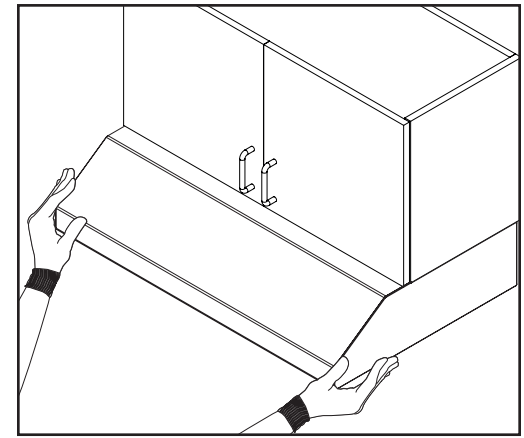
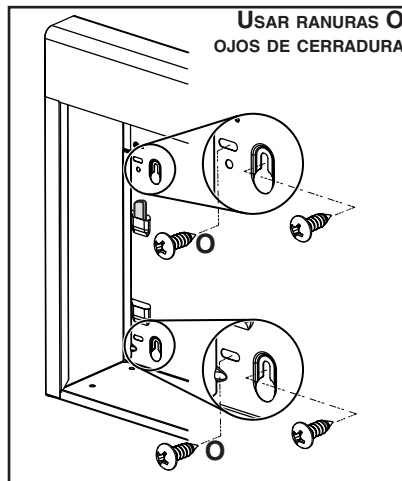
CON SOPORTES EZ1

SIN SOPORTES EZ1

Colgar la campana a los soportes usando los dos (2) ORIFICIOS DELANTEROS rebajados. Deslizar la campana hacia la pared hasta que la campana sea completamente engranada. Se recomienda que dos instaladores instalen la campana debido a su peso.

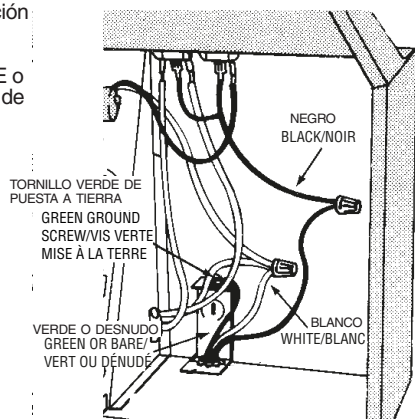


MIENTRAS MANTENIENDO LA CAMPANA, sujetar la campana al armario usando 4 tornillos para madera de cabeza redonda (incluidos en la bolsa de piezas). Usar 2 tornillos por lado.



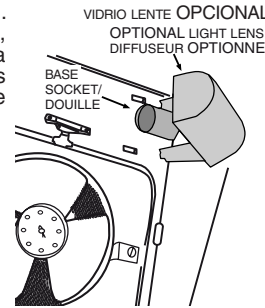
## 6 REALIZAR LAS CONEXIONES

Conectar el cable de alimentación eléctrica a la campana como sigue: NEGRO a NEGRO, BLANCO a BLANCO y VERDE o hilo desnudo a tornillo VERDE de puesta a tierra. Reinstalar la cubierta del cableado.



## 7 INSTALAR LA BOMBILLA

Instalar una bombilla LED (no incluida). Debe estar de tipo A19 con base E26, máximo de 75 vatios. Si se usa una bombilla incandescente (75 vatios máximo), el vidrio lente (número de pieza S99110437) debe utilizarse.



## 8 FUNCIONAMIENTO

Campanas con interruptores oscilante:

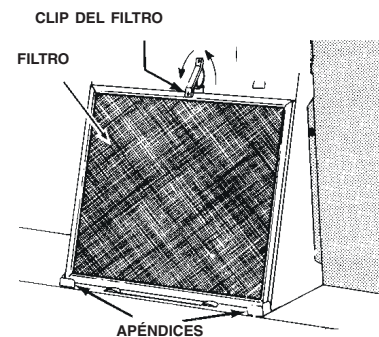
El ventilador y la luz están controlados individualmente por un interruptor oscilante. El interruptor de la luz tiene dos posiciones, ENCENDIDO ("ON") y APAGADO ("OFF"). El interruptor del ventilador tiene tres posiciones - ALTA ("HIGH"), BAJA ("LOW") y APAGADO ("OFF"). (El interruptor para APAGADO está en la posición en medio.)

Campanas con botones de control:

El botón derecho permite controlar la luz y el izquierdo el ventilador. Gire el botón de la luz en el SENTIDO DE LAS AGUJAS DEL RELOJ para encender la luz a ALTA intensidad. Sigue GIRANDO EL BOTÓN EN EL MISMO SENTIDO para bajar la intensidad. Gire el botón COMPLETAMENTE EN SENTIDO CONTRARIO A LAS AGUJAS DEL RELOJ para apagar la luz. Gire el botón del ventilador en el SENTIDO DEL GIRO DE LAS AGUJAS DEL RELOJ para poner en marcha el ventilador a velocidad ALTA. Sigue GIRANDO EL BOTÓN EN EL MISMO SENTIDO para bajar la velocidad. Gire el botón COMPLETAMENTE EN SENTIDO CONTRARIO A LAS AGUJAS DEL RELOJ (más allá de la velocidad alta) para APAGAR el ventilador.

## 9 LIMPIEZA Y MANTENIMIENTO

- Los filtros de grasa deberían limpiarse con frecuencia. Use una disolución de agua tibia y detergente para vajilla. Los filtros de grasa se pueden lavar en el lavaplatos.
- Para retirar el filtro, girar el clip del filtro hacia un lado. Cuando se instala el filtro, asegúrese de que el filtro se deslice debajo de los apéndices en la parte trasera del compartimento del ventilador. Girar el clip del filtro para que las flechas del clip apunten hacia el frente y la parte trasera de la campana.
- La hélice debería limpiarse con frecuencia. Use un trapo limpio empapado con una disolución de agua tibia y detergente.



### FILTRO DUCTFREE (ALGUNOS MODELOS SOLAMENTE)

- Para retirar el filtro, girar el clip del filtro hacia un lado. El filtro Ductfree no se puede lavar, y durará hasta seis (6) meses con un uso normal. Coloque de nuevo el filtro cuando el lado de color se torne sucio o se decolore. Cuando se instala un filtro, asegúrese de que el filtro se deslice por debajo de los apéndices en la parte trasera del compartimento del ventilador. ASEGURESE DE QUE EL LADO COLOREADO DEL FILTRO QUEDE ENSEGUIDA DEL VENTILADOR, CUANDO SE INSTALA EL FILTRO. Girar el clip del filtro para que las flechas del clip apunten hacia el frente y la parte trasera de la campana.

Para las directrices de instalación conforme a la ADA, por favor, ingrese su número de modelo en nuestro sitio web.