

ENGLISH Installation Guide

Please read this manual carefully before operating your set and retain it for future reference.
Payment Module, Cable and Adapter is not provided.

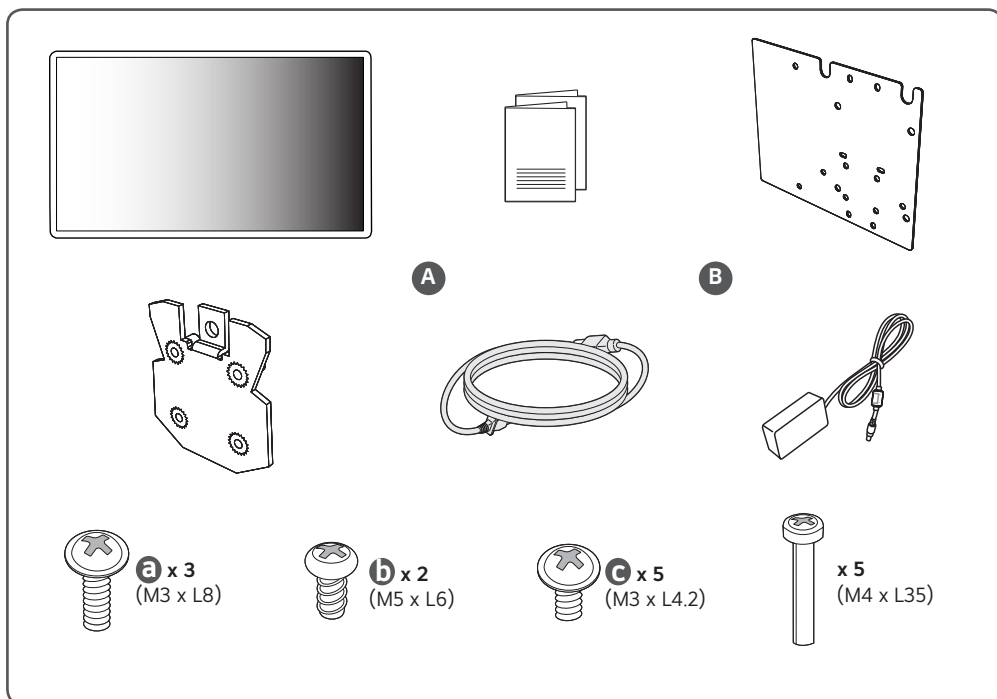
FRANÇAIS Guide d'installation

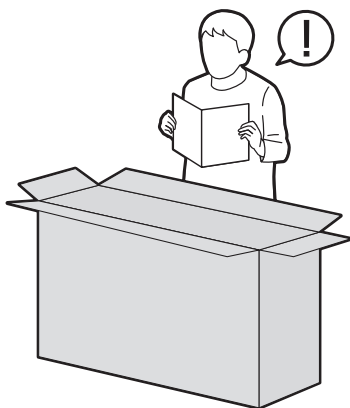
Veuillez lire ce manuel attentivement avant d'utiliser l'appareil et conservez-le pour pouvoir vous y reporter ultérieurement.

Le module de paiement, le câble et l'adaptateur ne sont pas fournis.

ESPAÑOL Guía de instalación

Lea atentamente este manual antes de poner en marcha el equipo y consérvelo para futuras consultas.
El módulo de pago, el cable y el adaptador no están incluidos.



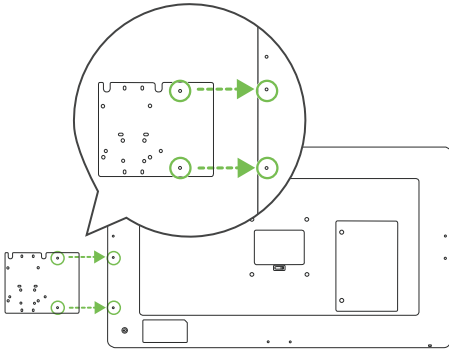


▶ www.lg.com/id-manual

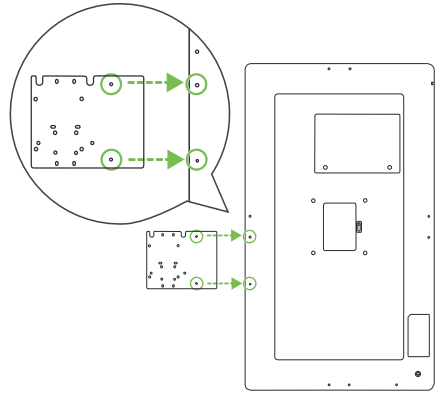




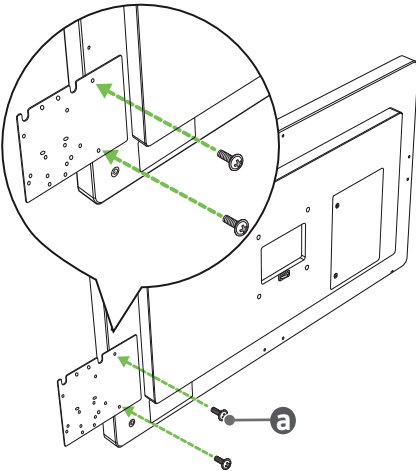
1-A



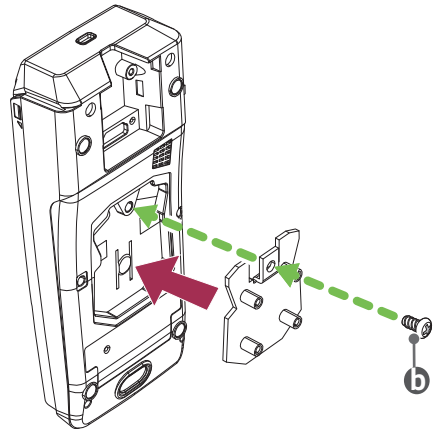
1-B



2

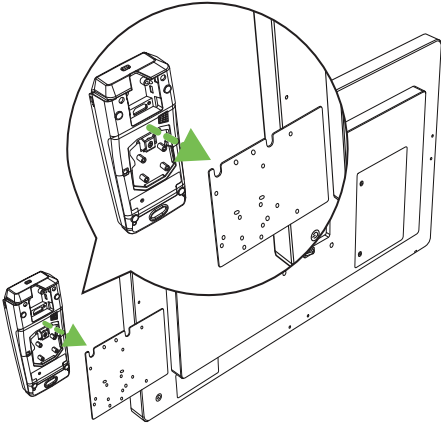


3

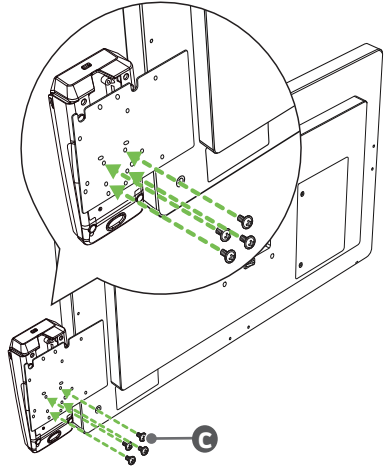


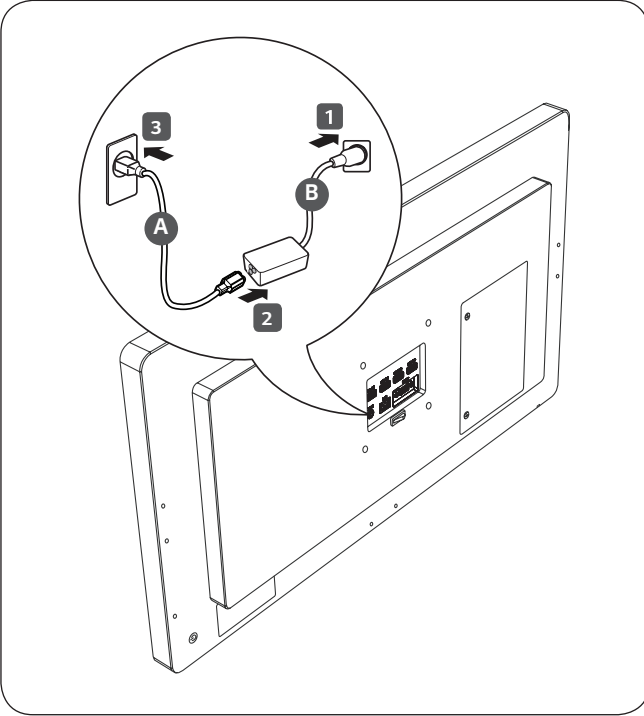


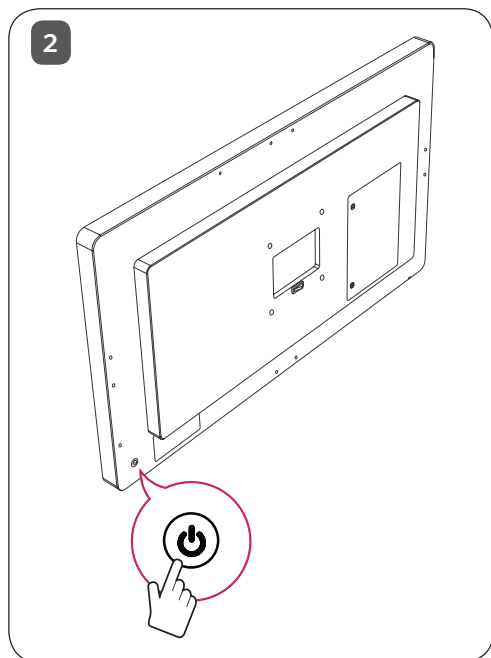
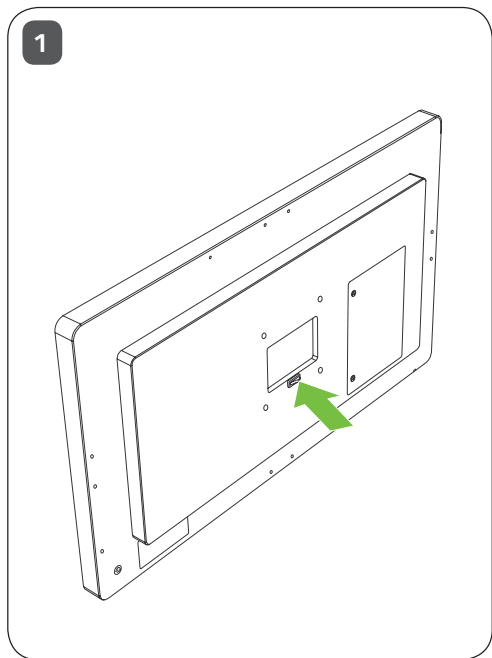
4



5









ENGLISH

Dimensions (Width x Height x Depth) / Weight	625,8 mm x 364,3 mm x 47,2 mm / 5,7 kg (24,6 inches x 14,3 inches x 1,8 inches / 12,5 lbs)
--	---

FRANÇAIS

Dimensions (largeur x hauteur x profondeur) / Poids	625,8 mm x 364,3 mm x 47,2 mm / 5,7 kg (24,6 po x 14,3 po x 1,8 po / 12,5 lb)
---	--

ESPAÑOL

Dimensiones (Ancho x Alto x Profundidad) / Peso	625,8 mm x 364,3 mm x 47,2 mm / 5,7 kg
Alimentación	100-240 V~ 50 / 60Hz 1,6 A



* M F L 0 5 7 5 9 2 0 2 *

(2505-REV03)

