



Escanee el código QR para ver el manual.



# MANUAL DEL PROPIETARIO

# ESTUFA ELÉCTRICA

---

Lea el manual del propietario detenidamente previo a operar el electrodoméstico y mantengalo al alcance para futuras referencias.

**ESPAÑOL**

LSEL6335LE(Online)



MFL05845804  
Rev.00\_021326

[www.lg.com](http://www.lg.com)

Copyright © 2026 LG Electronics. Todos los derechos reservados

# ÍNDICE

## 4 INSTRUCCIONES IMPORTANTES DE SEGURIDAD

---

### 4 LEA TODAS LAS INSTRUCCIONES ANTES DE UTILIZAR

- 4 Mensajes de Seguridad
- 4 Dispositivo antivuelco

### 5 ADVERTENCIA

- 5 Instalación
- 5 Funcionamiento
- 6 Mantenimiento
- 7 Riesgo de incendio y materiales inflamables

### 7 PRECAUCIÓN

- 7 Funcionamiento
- 8 Mantenimiento

## 9 DESCRIPCIÓN GENERAL DEL PRODUCTO

---

### 9 Características del producto

- 9 Interior y exterior
- 9 Especificaciones del producto
- 10 Accesorios

## 11 INSTALACIÓN

---

### 11 Antes de la instalación

- 11 Descripción general de la instalación
- 11 Herramientas necesarias
- 12 Piezas
- 12 Desembalaje y traslado de la estufa

### 13 Elección de la ubicación adecuada

- 13 Dimensiones y Espacios
- 15 Electricidad
- 15 Suelo
- 15 Temperatura ambiente

### 16 Nivelando

- 16 Nivelación de la estufa

### 16 Conexión de electricidad

- 16 Requisitos eléctricos
- 17 Conexión del cable de alimentación/ conducto

### 22 Relleno trasero opcional

- 22 Instalación de la placa trasera

### 22 Dispositivo antivuelco

- 22 Instalación del dispositivo antivuelco

### 23 Prueba de funcionamiento

- 23 Pruebe la estufa antes de usarla

## 24 FUNCIONAMIENTO

---

### 24 Panel de control

- 24 Funciones del panel de control
- 25 Posiciones de las perillas

### 25 Cambio de configuración del horno

- 25 Reloj
- 26 Luz del horno
- 26 Timer On/Off (Temporizador encendido/apagado)
- 26 Wi-Fi
- 27 Configuración (Modo de horas, Conversión automática a convección, Calibración de la temperatura del horno, Luz de alarma de precalentado, Volumen del indicador sonoro, Fahrenheit o Celsius, Placa de cocción en volumen de alarma, Encender/Apagar Wi-Fi)

- 29 Bloqueo de control

- 29 Hora de inicio (Cocción programada retrasada)

- 30 Cook Time (Timed Cook) (Tiempo de cocción [Cocción programada])

- 30 Configuraciones mínimas y máximas predeterminadas

### 31 Placa de cocción

- 31 Antes de usar la placa de cocción

- 32 Áreas de cocción

- 32 Uso de las hornallas de la placa de cocción

- 34 Encendido de la zona de calentamiento

- 34 Uso del Bloqueo de Perillas

- 35 Configuración recomendada de cocción en superficie

- 35 Uso de los utensilios de cocina adecuados

### 36 Horno

- 36 Antes de usar el horno

- 36 Ventilación del horno

- 37 Uso de los estantes del horno

- 37 InstaView

- 38 Bake (Hornear)

- 38 Modo de convección

- 39 Guía de recomendaciones para hornear y rostizar
- 40 Broil (Asar)
- 42 Guía de recomendaciones para asar
- 44 Proof (Leudar)
- 45 Warm (Calentar)
- 45 Keep Warm (Mantener caliente)
- 45 Air Fry (Freír con aire)
- 48 Guía para freír con aire recomendada
- 49 Frozen Meal (Comida congelada)
- 49 Slow Cook (Cocción lenta)
- 50 Inicio remoto
- 50 Uso del Modo Sabbath

## 52 FUNCIONES INTELIGENTES

---

### 52 Aplicación LG ThinQ

- 52 Funciones de la aplicación LG ThinQ
- 52 Instalación de la aplicación LG ThinQ y conexión de un electrodoméstico LG
- 53 Instalación de la aplicación LG ThinQ
- 53 Actualización de características LG
- 54 Conexión a Wi-Fi
- 54 Especificaciones del equipo de radio
- 54 Declaración de la FCC
- 54 Declaración sobre exposición a la radiación de RF de la FCC
- 54 Software de código abierto

### 55 Función Smart Diagnosis™

- 55 Uso de LG ThinQ para diagnosticar problemas
- 55 Uso del diagnóstico audible para diagnosticar problemas

## 56 MANTENIMIENTO

---

### 56 Limpieza

- 56 Interior
- 56 Exterior
- 58 Superficie de la placa de cocción
- 61 EasyClean
- 64 Self Clean (Autolimpieza)
- 66 Extracción y colocación de las puertas desmontables del horno
- 67 Extracción y colocación de cajones
- 68 Extracción/montaje de la moldura de ventilación

### 68 Mantenimiento periódico

- 68 Cambio de la luz del horno

## 70 SOLUCIÓN DE PROBLEMAS

---

### 70 Preguntas Frecuentes

- 70 Preguntas frecuentes

### 73 Antes de llamar al servicio técnico

- 73 Cocción
- 75 Partes y Características
- 77 Ruidos
- 78 Wi-Fi

## 79 GARANTÍA LIMITADA

---

### 79 EE. UU.

- 79 TÉRMINOS Y CONDICIONES
- 79 ESTA GARANTÍA LIMITADA NO CUBRE LO SIGUIENTE:
- 83 PROCEDIMIENTO PARA RESOLVER DISPUTAS:

# INSTRUCCIONES IMPORTANTES DE SEGURIDAD

## LEA TODAS LAS INSTRUCCIONES ANTES DE UTILIZAR

Descargue este manual del propietario en <http://www.lg.com>

### Mensajes de Seguridad

**Su seguridad y la de los demás son muy importantes.**

Tanto en este manual como en el equipo, hemos proporcionado muchos mensajes de seguridad importantes. Siempre debe leer y respetar todos los mensajes de seguridad.



Este es el símbolo de alerta de seguridad.

Este símbolo le advierte de posibles peligros que pueden matarlos o lastimarlos a usted y a otros. Todos los mensajes de seguridad seguirán el símbolo de alerta de seguridad y la palabra ADVERTENCIA o PRECAUCIÓN.

Estos términos significan lo siguiente:



#### **ADVERTENCIA**

Podría sufrir lesiones graves o la muerte si no sigue las instrucciones.



#### **PRECAUCIÓN**

Puede resultar lesionado o causar daño al producto si no sigue las instrucciones.

Todos los mensajes de seguridad le indicarán cuál es el riesgo potencial, le indicarán cómo reducir la probabilidad de lesiones y le proporcionarán información sobre qué podría suceder si no se siguen las instrucciones.

### Dispositivo antivuelco

Para reducir el riesgo de vuelco, el electrodoméstico debe estar asegurado con un dispositivo antivuelco instalado de manera adecuada. Para comprobar si el dispositivo está instalado correctamente, verifique que el dispositivo antivuelco esté bien sujeto, o tome el borde superior trasero de la protección posterior de la estufa e intente inclinarla hacia adelante con cuidado. Consulte la sección de instalación para obtener instrucciones.



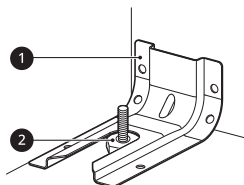
#### **ADVERTENCIA**

- Un niño o adulto pueden volcar la estufa y morir.



- Coloque el dispositivo antivuelco en la estructura y/o estufa. Verifique que el dispositivo antivuelco se haya instalado y acoplado correctamente siguiendo la guía del soporte antivuelco.
- Enganche la estufa al dispositivo antivuelco conforme a la guía del soporte antivuelco. Asegúrese que el dispositivo antivuelco se vuelva a acoplar cuando se mueva la estufa según la guía del soporte antivuelco.
- Vuelva a enganchar el dispositivo antivuelco si mueve la estufa. No opere la estufa sin el dispositivo antivuelco en su lugar y enganchado.
- Consulte las instrucciones de instalación para obtener los detalles.
- Si no sigue estas instrucciones puede ocasionar la muerte o quemaduras graves en niños o adultos.

- No coloque objetos grandes y pesados, como pavos enteros, sobre la puerta del horno abierta. La estufa podría inclinarse hacia adelante y ocasionar lesiones.
- No se pare ni se siente sobre la puerta del horno. La estufa podría inclinarse y usted podría sufrir lesiones con líquidos calientes derramados, alimentos calientes o la estufa misma.
- Nunca retire las patas del horno. La estufa no estará asegurada al soporte antivuelco si se retiran las patas del horno.



- ❶ Soporte antivuelco
- ❷ Pata de nivelación

## ADVERTENCIA

### ⚠ ADVERTENCIA

- Para reducir el riesgo de explosiones, incendios, descargas eléctricas, quemaduras, lesiones o muerte de las personas al usar este producto, siga las precauciones básicas, incluidas las siguientes:

### Instalación

- No recubra las paredes del horno, los estantes, el fondo ni ninguna otra parte del horno con papel de aluminio ni ningún otro material. Esto destruye la distribución de calor, produce resultados de horneado deficientes y causa daños permanentes al interior del horno. (El papel de aluminio se fundirá en la superficie interior del horno).
- Para eliminar el riesgo de quemaduras o incendio al estirarse sobre las llamas de las unidades de la superficie encendidas, se debe evitar el espacio de almacenamiento del gabinete ubicado sobre las unidades de superficie. Si se proporcionará almacenamiento en gabinetes, el riesgo se puede reducir instalando una campana extractora sobre la estufa, que se proyecte hacia adelante 5 pulgadas como mínimo al frente de los gabinetes.
- No utilice papel de aluminio ni ningún otro material para revestir la base del horno. La instalación inadecuada de estos revestimientos podría causar riesgo de descarga eléctrica o incendio.
- Haga que un instalador calificado instale y conecte a tierra su estufa de manera apropiada, de acuerdo con las instrucciones de instalación. Cualquier ajuste y servicio deben realizarlo instaladores de estufas de calificados o técnicos de servicio.

### Funcionamiento

- No deje a los niños solos o sin supervisión cerca del electrodoméstico en uso o todavía caliente. Nunca se debe permitir que los niños se sienten o paren sobre ninguna parte del electrodoméstico, ya que podrían lesionarse o quemarse.
- No debe permitir que los niños jueguen con los controles ni con ninguna otra parte del electrodoméstico.
- **NO TOQUE LOS ELEMENTOS CALENTADORES NI LAS SUPERFICIES INTERIORES DEL HORNO.** Los elementos calentadores podrían estar calientes, incluso cuando presenten un color oscuro. Las superficies interiores del horno se calientan lo suficiente como para causar quemaduras. Durante y después del uso, no toque ni permita que la vestimenta u otro material inflamable entren en contacto con los elementos calentadores ni las superficies interiores del horno, hasta que hayan tenido tiempo suficiente para enfriarse. Otras superficies, como los orificios de ventilación del horno y las superficies cercanas a estos orificios, las puertas del horno y las ventanas de las puertas del horno también se calientan y podrían causar quemaduras.

## 6 INSTRUCCIONES IMPORTANTES DE SEGURIDAD

---

- Las hornallas superficiales podrían estar calientes incluso cuando presenten un color oscuro. Las áreas cercanas a las hornallas superficiales podrían calentarse lo suficiente como para causar quemaduras. Durante y después de su uso, **NO TOQUE LAS HORNALLAS SUPERFICIALES NI LAS ÁREAS CERCANAS** ni permita que la vestimenta u otro material inflamable entren en contacto con las hornallas o las superficies cercanas hasta que hayan tenido tiempo suficiente para enfriarse. Esto incluye la placa de cocción y el área sobre la puerta del horno.
- Abra la puerta del horno con cuidado. El aire caliente y el vapor que salen del horno pueden causar quemaduras en las manos, el rostro y los ojos. Permita que el aire caliente o el vapor salgan del horno antes de sacar o colocar nuevamente la comida en el horno.
- No utilice plástico para cubrir los alimentos. Utilice únicamente papel de aluminio o tapas seguras para horno.
- Nunca intente secar una mascota en el horno.
- Nunca utilice su electrodoméstico para calefaccionar el ambiente.
- Utilice siempre agarraderas o guantes para horno cuando retire alimentos del horno o del elemento de la superficie. Los utensilios de cocina estarán calientes. Utilice solo agarraderas secas. Las agarraderas húmedas o mojadas sobre superficies calientes podrían producir quemaduras por vapor. No permita que la agarradera toque los elementos calentadores. No utilice una toalla u otra tela gruesa para retirar alimentos.
- No caliente recipientes cerrados de alimentos. La presión puede causar una explosión que podría generar lesiones.
- Asegúrese de retirar todos los materiales del embalaje antes de la puesta en funcionamiento. Mantenga el plástico, telas, papel y otros materiales inflamables lejos de las piezas del electrodoméstico que se podrían calentar.
- No permita que el papel de aluminio ni la sonda de temperatura entren en contacto con las hornallas.
- No toque la superficie caliente entre la parte inferior de la puerta del horno y la parte superior del cajón, en el frente del horno, mientras está en funcionamiento. La superficie se calienta y puede causar quemaduras y otras lesiones.
- No toque los estantes del horno mientras están calientes.
- Si se debe mover un estante mientras el horno está caliente, evite que la agarradera toque el quemador del horno.
- Tire del estante del horno hasta llegar a la posición de detención y bloqueo al cargar, y descargar alimentos del horno. Esto ayuda a prevenir quemaduras causadas al tocar superficies calientes de la puerta y las paredes del horno.
- No utilice el horno si el quemador desarrolla un punto de brillo durante el uso o si muestra otros signos de daño. Un punto de brillo indica que el quemador podría fallar y representar un peligro potencial de quemadura, incendio o descarga eléctrica. Apague el horno de inmediato y solicite que un técnico calificado reemplace el quemador.
- Cuando el horno está en funcionamiento, la superficie superior de la cavidad del cajón se calienta y puede causar quemaduras. Nunca deje a los niños sin supervisión cerca del horno o de la placa de cocción.
- No ponga la mano dentro del cajón mientras el horno está en funcionamiento.
- Mantenga el conducto de ventilación del horno sin obstrucciones. Las áreas cercanas a la ventilación podrían calentarse durante el funcionamiento y causar quemaduras. No bloquee la abertura de ventilación. Evite colocar plásticos cerca de la ventilación, ya que el calor podría deformar o derretir el plástico.
- Nunca deje objetos sobre la placa de cocción. El aire caliente de la ventilación puede encender objetos inflamables y aumentar la presión de los recipientes cerrados, lo que puede provocar su estallido.

### **Mantenimiento**

- No permita que los niños se metan dentro del horno.
- Deje que los utensilios calientes se enfríen en un lugar seguro, fuera del alcance de los niños.

- Si el vidrio de la puerta, la vitrocerámica de la placa de cocción, la superficie o la resistencia del horno están dañados, deje de usar la estufa y solicite servicio técnico.
- No permita que nadie se suba, pare o cuelgue de la puerta, del cajón de almacenamiento ni de la placa de cocción. Podrían causar daños a la estufa e incluso hacerla caer, lo que generaría lesiones personales graves.
- Siempre desconecte la energía del electrodoméstico antes de que se efectúen tareas de mantenimiento.
- Antes de reemplazar la luz del horno, desconecte la energía eléctrica del horno desde el fusible principal o el panel disyuntor. Si no lo hace, podría causar lesiones graves, descargas eléctricas o la muerte.
- Nunca derrame agua fría sobre el horno caliente para limpiarlo. Si lo hace, podría provocar el mal funcionamiento del horno.

## Riesgo de incendio y materiales inflamables

- No almacene ni utilice material inflamable en el horno ni cerca de la placa de cocción. Los materiales inflamables incluyen papel, plástico, agarraderas, telas, recubrimientos para paredes, cortinas y gasolina u otros vapores inflamables y líquidos como grasa o aceite de cocina. Estos materiales pueden prenderse fuego cuando el horno y la placa de cocción están en uso.
- Tenga sumo cuidado al mover o desechar grasa caliente.
- Use vestimenta adecuada. No use prendas holgadas o que cuelguen, ya que podrían prenderse fuego en contacto con superficies calientes y causar quemaduras graves.
- No utilice el horno para secar ropa. Solo use el horno para el propósito diseñado.
- Si posee gabinetes de almacenamiento directamente sobre la superficie de cocción, use solo para guardar los objetos que use con poca frecuencia y que puedan almacenarse de manera segura en un lugar expuesto al calor. Las altas temperaturas pueden ser peligrosas para objetos volátiles como líquidos inflamables, limpiadores o aerosoles.
- No utilice agua para apagar incendios provocados por grasa. Si se produce un incendio en el horno, mantenga la puerta del horno cerrada y apague el horno. Si el fuego continúa, arroje bicarbonato de sodio sobre el fuego o utilice un extinguidor. No arroje agua ni harina sobre el fuego. La harina podría ser explosiva y el agua podría hacer que un incendio causado por grasa se propague y genere lesiones personales.

## PRECAUCIÓN

### PRECAUCIÓN

- Para reducir el riesgo de lesiones leves a personas, mal funcionamiento o daño al producto o a la propiedad al usar este producto, siga las precauciones básicas, incluidas las siguientes:

## Funcionamiento

- Siempre caliente la grasa lentamente y vigile mientras aumenta la temperatura.
- Si freirá una combinación de aceites y grasas, mézclelos antes de calentarlos.
- Si es posible, utilice un termómetro para frituras a fin de evitar que la grasa se caliente por encima del punto de humeo.
- Utilice la menor cantidad posible de grasa para rehogados o frituras profundas efectivos. Llenar la sartén con demasiada grasa podría causar derrames al agregar los alimentos.
- Las partes accesibles podrían calentarse cuando se utiliza la asadera.
- No coloque alimentos ni utensilios de cocina en el fondo de la cavidad del horno. Si lo hace podría causar daños permanentes al acabado de la base del horno.
- Al usar bolsas para hornear o asar en el horno, siga las instrucciones del fabricante.

### **Mantenimiento**

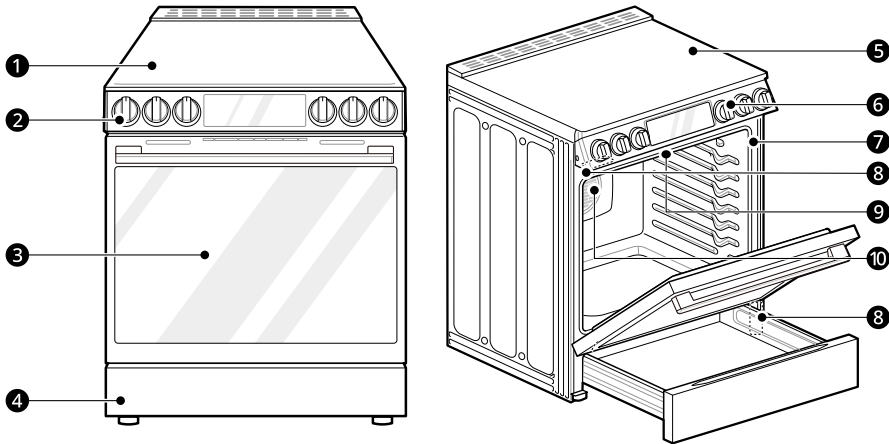
- No guarde objetos de interés para los niños en los gabinetes que se encuentran arriba de la estufa o sobre la protección trasera de la estufa; si los niños suben a la estufa para alcanzar algo que buscan, podrían sufrir lesiones graves.
- No repare ni reemplace ninguna pieza del electrodoméstico a menos que así se recomiende específicamente en el manual. Un técnico calificado debe estar a cargo de todas las demás tareas de mantenimiento.
- No utilice limpiadores ásperos, abrasivos ni espátulas de metal para limpiar el vidrio de la puerta del horno, ya que podrían rayar la superficie. Los arañazos podrían hacer que el vidrio se quiebre.
- Asegúrese de que las luces del horno estén frías antes de limpiar.
- No limpie las juntas de la puerta del horno. Las juntas de la puerta del horno son esenciales para lograr un buen sellado. No debe frotar, dañar ni mover la junta.
- Limpie con el ciclo de autolimpieza solo las partes indicadas en este manual. Antes de realizar la autolimpieza del horno, retire la asadera, todos los estantes del horno, la sonda para carne y cualquier otro utensilio de cocina, utensilio o alimento del horno.

**GUARDE ESTAS INSTRUCCIONES**

# DESCRIPCIÓN GENERAL DEL PRODUCTO

## Características del producto

### Interior y exterior



- ❶ Placa de cocción
- ❷ Controlador de la placa de cocción
- ❸ Puerta del horno
- ❹ Cajón de almacenamiento
- ❺ Placa de cocción de vitrocerámica
- ❻ Perilla de modo del horno
- ❼ Junta
- ❽ Placa con el número de serie y modelo (la ubicación podría variar)
- ❾ Calentador de asar
- ❿ Calentador de convección

### Especificaciones del producto

La apariencia y las especificaciones detalladas en este manual podrían variar debido a mejoras constantes en el producto.

Modelos de estufas con horno	LSEL6335LE
Descripción	Estufa con horno eléctrica empotrable
Requisitos eléctricos	13.0 kW 120/240 VCA o 9.8 kW 120/208 VCA
Dimensiones exteriores	29 7/8" (ancho) x 36 1/2" (alto) x 26 7/8" (profundidad) (Profundidad con la puerta cerrada) 75.9 cm (Ancho) x 92.8 cm (Alto) x 68.3 cm (Profundidad) (Profundidad con la puerta cerrada)

## 10 DESCRIPCIÓN GENERAL DEL PRODUCTO

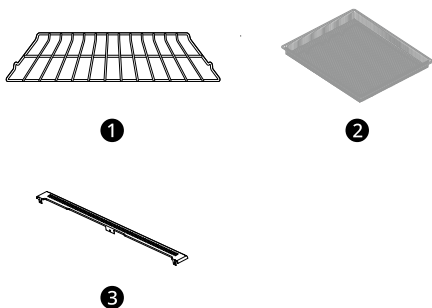
Modelos de estufas con horno	LSEL6335LE
Altura hasta la superficie de cocción	36 1/8" (91.6 cm)
Capacidad total	6.3 pies cúbicos

### NOTA

- La profundidad es medida desde el dorso de la cubierta trasera.

## Accesorios

### Accesorios incluidos



- 1 Estante estándar (2 c/u)
- 2 Estante de freír con aire (1 c/u)
- 3 Placa trasera (1 c/u)

### Accesorios opcionales (se vende por separado)



- 1 Rejilla
- 2 Asadera

### NOTA

- Con la unidad no se incluyen los accesorios opcionales. Debe comprarlos a través de la página web [www.lg.com](http://www.lg.com).
- Comuníquese con el Servicio de atención al cliente de LG al 1-800-243-0000 (1-888-542-2623 en Canadá) si le falta algún accesorio.
- Para su seguridad y una mayor duración del producto, utilice únicamente componentes autorizados.
- El fabricante no es responsable del mal funcionamiento del producto ni de accidentes

causados por el uso de componentes o piezas no autorizados y comprados por separado.

- Las ilustraciones en esta guía pueden diferir de los componentes y accesorios reales, los cuales están sujetos a cambios sin previo aviso por parte del fabricante a fin de introducir mejoras en el producto.

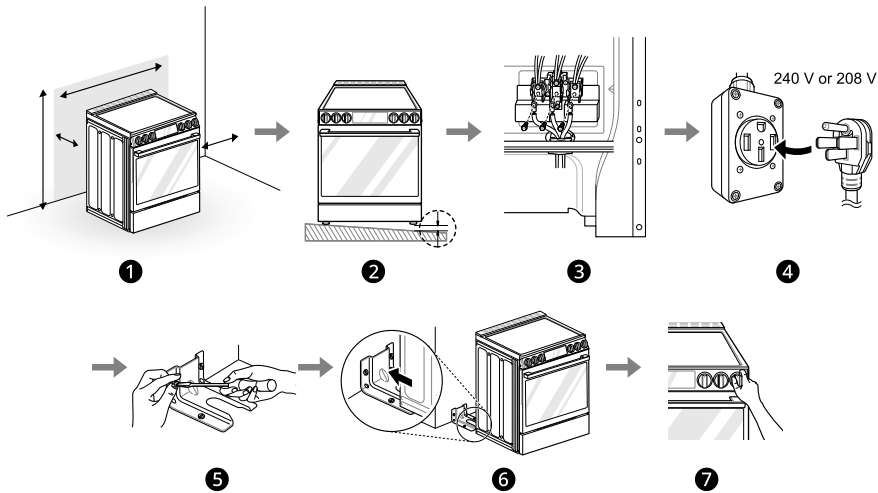
# INSTALACIÓN

## Antes de la instalación

### Descripción general de la instalación

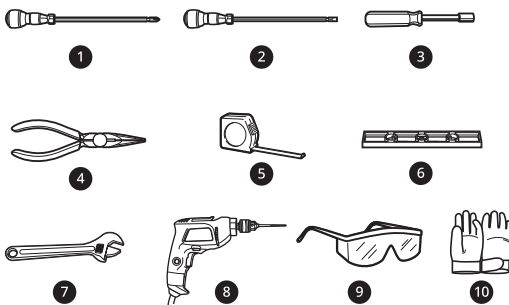
Lea las siguientes instrucciones de instalación inmediatamente después de adquirir este producto o transportarlo a otra ubicación.

Las ilustraciones en esta guía pueden diferir de los componentes y accesorios reales, los cuales están sujetos a cambios sin previo aviso por parte del fabricante a fin de introducir mejoras en el producto.



- ❶ Verifique y elija la ubicación adecuada
- ❷ Nivele la estufa
- ❸ Conecte la estufa eléctrica
- ❹ Enchufe el cable de alimentación
- ❺ Instale el dispositivo antivuelco
- ❻ Conecte el dispositivo antivuelco
- ❼ Prueba de funcionamiento

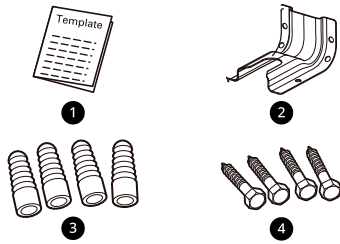
### Herramientas necesarias



- ❶ Destornillador Phillips
- ❷ Destornillador plano
- ❸ Llave para tuercas de 1/4"
- ❹ Pinzas
- ❺ Cinta medidora
- ❻ Nivel
- ❼ Llave ajustable
- ❽ Taladro
- ❹ Gafas de seguridad
- ❿ Guantes

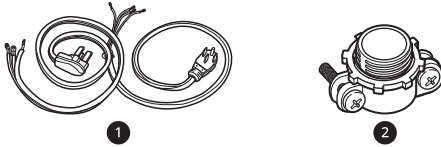
## Piezas

### Piezas incluidas



- ❶ Plantilla (1 c/u)
- ❷ Juego del soporte antivuelco (1 c/u)
- ❸ Casquillos de anclaje (4 c/u)
- ❹ Pernos tirafondo (4 c/u)

### Piezas no incluidas



- ❶ Cable eléctrico de 4 hilos o cable eléctrico de 3 hilos (40 o 50 AMP aprobado por UL)
- ❷ Pasacables (solo para instalaciones de conductos)

### NOTA

- Cumpla todos los códigos y ordenanzas vigentes.
- Solicite al instalador que le muestre la ubicación del disyuntor o fusible. Márquelo para que sea fácil de detectar.
- Al igual que al utilizar cualquier otro electrodoméstico que genera calor, existen determinadas precauciones de seguridad que se deben respetar.
- Asegúrese de que su estufa esté instalada correctamente y con la conexión a tierra adecuada, a cargo de un instalador o técnico de mantenimiento calificado.

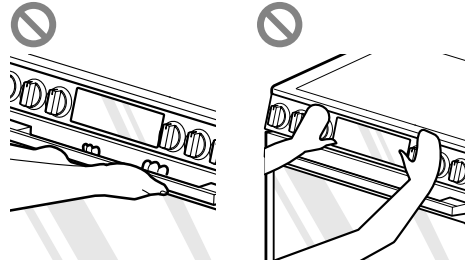
## Desembalaje y traslado de la estufa

### ⚠ ADVERTENCIA

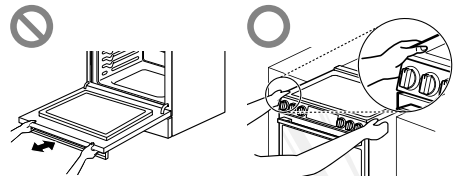
- Debe haber dos o más personas para mover e instalar la estufa. (Peligro de peso excesivo) Si no

se cumple con esto, se pueden producir lesiones en la espalda o de otro tipo.

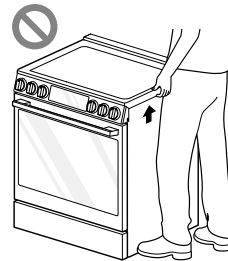
- No utilice las manijas de la puerta ni perillas para empujar o tirar de la estufa durante la instalación, ni al mover la estufa para tareas de limpieza o reparaciones. Si lo hace podría causar daños graves a la estufa.



- No agarre solo la puerta abierta del horno ni la placa de cocción para empujar la estufa o tirar de ella, ya que puede causar daños graves en la estufa.



- No levante la estufa usando la placa de cocción ni la manija de la puerta. Esto puede provocar daños y un funcionamiento inadecuado de la estufa.

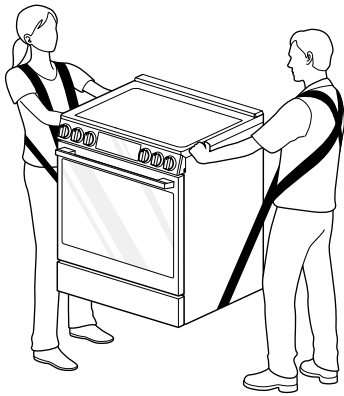


- Para reducir el riesgo de quemaduras, no mueva el electrodoméstico mientras esté caliente.

### NOTA

- La imagen puede ser distinta al modelo real.
- La estufa es pesada y puede instalarse sobre revestimientos blandos para pisos como vinilo acolchado o piso alfombrado. Tenga cuidado al mover la estufa sobre este tipo de pisos. Utilice una correa al mover la estufa para evitar dañar el piso. O deslice la estufa sobre un cartón o

madera enchapada para evitar dañar el revestimiento del piso.

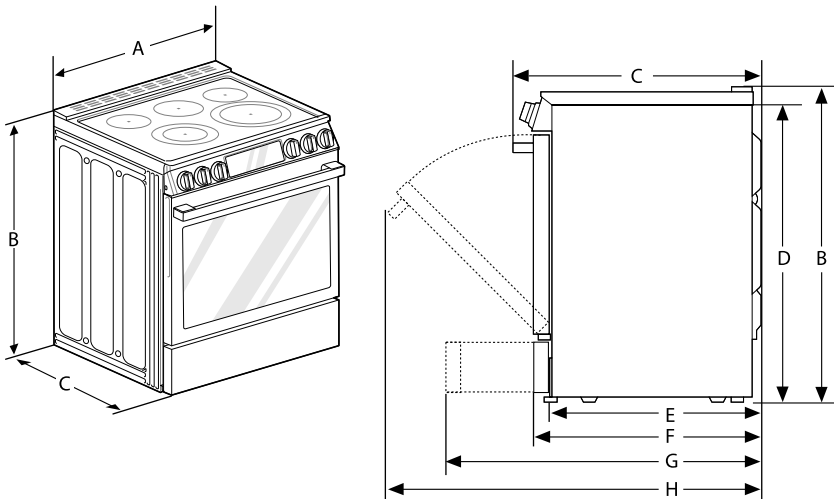


- Retire el material de embalaje, la cinta y cualquier etiqueta temporal de la estufa, antes de usarla. No retire las etiquetas de advertencia, del modelo y número de serie ni la hoja técnica ubicada en la parte trasera de la estufa.
- Para remover cualquier cinta adhesiva o goma restante frote enérgicamente el área con su pulgar. La cinta adhesiva o residuos de goma pueden ser fácilmente removidos frotando una pequeña cantidad de jabón líquido para platos con sus dedos. Limpie con agua caliente y seque.
- No utilice instrumentos puntiagudos, alcohol para frotar, fluidos inflamables o limpiadores abrasivos para remover cinta adhesiva o goma. Estos productos pueden dañar la superficie de la estufa.

## Elección de la ubicación adecuada

### Dimensiones y Espacios

#### Dimensiones



-	Dimensiones	LSEL6335LE
A	Ancho	29 7/8" (759 mm)
B	Alto	36 1/2" (928 mm)
C	Profundidad (Incluye manija de la puerta)	29 1/4" (742 mm)
D	Alto (No incluye moldura de ventilación)	36 1/8" (916 mm)
E	Profundidad (Incluye solo el cuerpo del producto que se carga en el gabinete. No incluye puerta, cajón y manijas)	24 5/8" (627 mm)
F	Profundidad (No incluye manija de la puerta)	26 7/8" (683 mm)
G	Profundidad cuando el cajón está totalmente abierto	38 1/4" (973 mm)

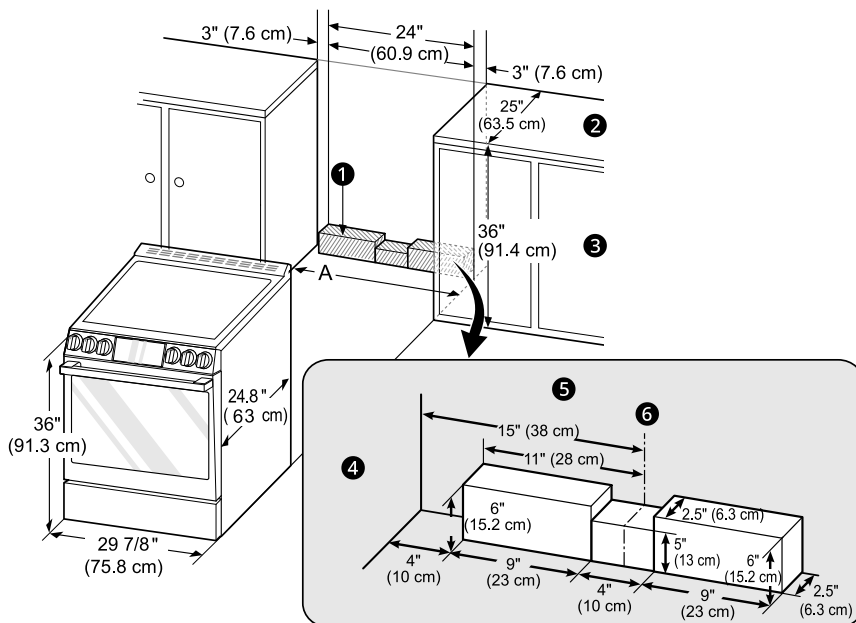
## 14 INSTALACIÓN

-	Dimensiones	LSEL6335LE
H	Profundidad cuando la puerta está totalmente abierta	48 1/2" (1233 mm)

### NOTA

- Todas las profundidades son medidas desde el dorso de la cubierta trasera.

### Espacios libres



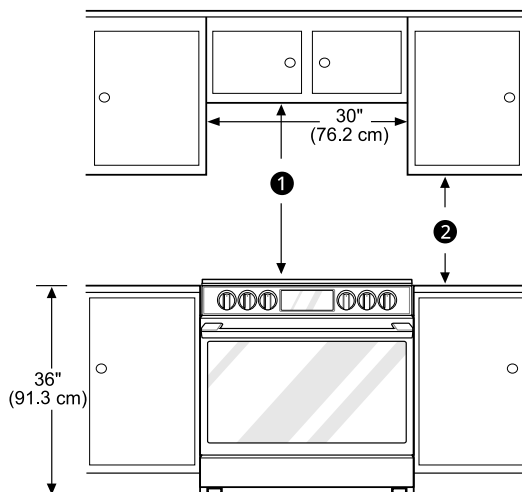
- 1 Área de tomacorriente aceptable
- 2 Profundidad normal de la encimera
- 3 Altura de la encimera
- 4 Gabinete
- 5 Pared
- 6 Centro

A (Apertura del gabinete)

= 30" (76.2 cm) para EE. UU.

= de 30" (76.2 cm) a 31" (78.7 cm) Para CANADÁ

## Dimensiones mínimas



- ❶ 30" (76.2 cm) de espacio mínimo entre la parte superior de la superficie de cocción y la parte inferior de un gabinete de madera o metal no protegido; o 24" (60.9 cm) mínimo cuando el fondo del gabinete de madera o metal está protegido por 1/4" (0.64 cm) como mínimo, de material pirorresistente cubierto con una lámina de acero superior a n.º 28 MSG, 0.015" (0.381 mm) de acero inoxidable, 0.024" (0.610 mm) de aluminio o 0.020" (0.508 mm) de cobre.
- ❷ 15" (38.1 cm) de espacio mínimo entre la encimera y la parte inferior del gabinete adyacente.

### NOTA

- Importante – Guarde para el uso del inspector eléctrico local.
- Para la instalación en Canadá, no se debe instalar una estufa independiente (no empotrable) a menos de 15/32" (12 mm) de distancia de cualquier superficie adyacente.

## Electricidad

La estufa debe estar siempre enchufada en su propio tomacorriente individual con conexión a tierra.

- Esto evita sobrecargar los circuitos eléctricos de la vivienda, lo que podría causar un peligro de incendio, debido a los cables sobrecalentados.
- Se recomienda la instalación de un circuito exclusivo para este electrodoméstico.

## Suelo

### ⚠ PRECAUCIÓN

- Utilice una almohadilla de aislamiento o una placa de madera enchapada de 1/4 pulgada (0.64 cm) debajo de la estufa si la instala sobre piso alfombrado.

## Temperatura ambiente

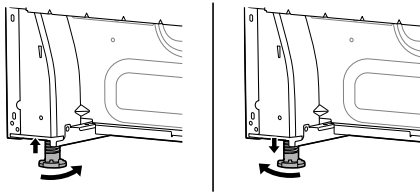
**⚠ PRECAUCIÓN**

- Asegúrese de que los revestimientos de las paredes, las encimeras y los gabinetes alrededor de la estufa puedan resistir el calor (hasta 194 °F) generado por la estufa. Puede producirse decoloración, delaminación o fusión. Esta estufa está diseñada para cumplir con la temperatura máxima permitida del gabinete de madera de 194 °F.
- Antes de instalar la estufa en un área cubierta con linóleo u otro revestimiento sintético para pisos, asegúrese de que este pueda soportar temperaturas de 200 °F (93 °C), como mínimo.

## Nivelando

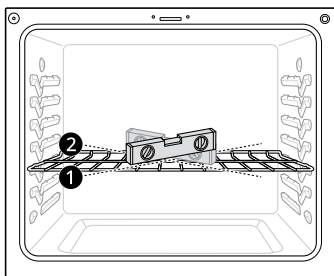
### Nivelación de la estufa

Nivele la estufa ajustando las patas de nivelación con una llave. Si extiende las patas ligeramente, podría ser más fácil insertar la pata trasera en el soporte antivuelco.



### Verificación de los ajustes

- 1 Ubique el nivelador en diagonal sobre el estante del horno y verifique en todas direcciones para nivelar.
  - Primero verifique la dirección ❶. Luego verifique la dirección ❷.



- 2 Si el nivelador no queda equilibrado sobre el estante, ajuste las patas de nivelación con una llave.

## Conexión de electricidad

### Requisitos eléctricos

Un técnico calificado debe instalar este electrodoméstico e incluir una conexión a tierra en un circuito derivado, de acuerdo con el Código Eléctrico Nacional ANSI/NFPA N.º 70, en su edición más reciente.

Todo el cableado debe cumplir con el Código Eléctrico Nacional (National Electrical Code, NEC) y el local. Esta estufa requiere un cable monofásico de 3 hilos, un sistema eléctrico de 120/208 VCA o 120/240 V 60 Hz. Utilice únicamente un cable para estufa de 3 o 4 conductores homologados por UL con terminales de circuito cerrado, terminales de horquilla abiertos o una terminación similar. No instale el cable de alimentación sin un pasacables.

Se requiere un cable apto para estufas de 40 amperios con un rango mínimo de 120/240 V.

Si se utiliza un cable apto para estufas de 50 amperios, debe estar indicado para un uso con aberturas de conexión de 1 3/8" de diámetro. Este electrodoméstico puede conectarse por medio de un conducto o un cable de alimentación. Si se utiliza un conducto, consulte las secciones "Conexión con cable de 3 hilos: Conducto" o "Conexión con cable de 4 hilos: Conducto".

**⚠ ADVERTENCIA**

- Deje de 2 a 3 pies (61.0 cm a 91.4 cm) de lugar libre en la línea para que se pueda mover la estufa si es necesario hacer reparaciones.
- No se deben modificar ni el cable de alimentación ni el enchufe. Si el enchufe no entra en el tomacorriente, debe solicitar que un electricista calificado instale un tomacorriente adecuado.
- Se prohíbe utilizar un cable de extensión para conectar la energía eléctrica. Conecte el cable de alimentación y enchufe directamente.
- Se requiere una conexión eléctrica a tierra en este electrodoméstico.

- Asegúrese de que el cable de alimentación no esté presionado por la estufa ni por objetos pesados. Si no verificara esto y el cable estuviera presionado, podría sufrir quemaduras graves o descargas eléctricas.

## Valores nominales especificados del juego del cable de alimentación

### Caso 1

- Voltaje: 120/240 voltios (3 hilos)
- Tensión nominal de la estufa: 8.750 W - 16.500 W
- Corriente nominal especificada del juego del cable de alimentación, amperios: 40 A o 50 A
- Diámetro (pulgadas) de la abertura de conexión de la estufa
  - Cable de alimentación: 1 3/8"
  - Conducto: 1 1/8"

### Caso 2

- Voltaje: 120/240 voltios (3 hilos)
- Tensión nominal de la estufa: 16.501 W - 22.500 W
- Corriente nominal especificada del juego del cable de alimentación, amperios: 50 A
- Diámetro (pulgadas) de la abertura de conexión de la estufa
  - Cable de alimentación: 1 3/4"
  - Conducto: 1 3/8"

### Caso 3

- Voltaje: 120/208 voltios (3 hilos)
- Tensión nominal de la estufa: 7.801 W - 12.500 W
- Corriente nominal especificada del juego del cable de alimentación, amperios: 40 A o 50 A
- Diámetro (pulgadas) de la abertura de conexión de la estufa
  - Cable de alimentación: 1 3/8"
  - Conducto: 1 1/8"

### Caso 4

- Voltaje: 120/208 voltios (3 hilos)
- Tensión nominal de la estufa: 12.501 W - 18.500 W
- Corriente nominal especificada del juego del cable de alimentación, amperios: 50 A

- Diámetro (pulgadas) de la abertura de conexión de la estufa
  - Cable de alimentación: 1 3/4"
  - Conducto: 1 3/8"

## Receptáculo eléctrico de pared para cables de 3 o 4 hilos



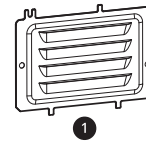
Receptáculo para cable de 4 hilos (14-50R)



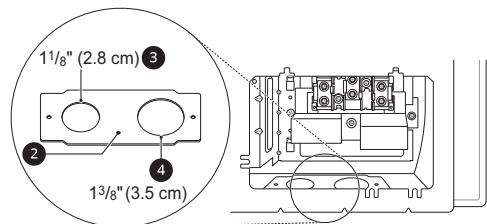
Receptáculo para cable de 3 hilos (10-50R)

## Conexión del cable de alimentación/conducto

Se debe retirar la cubierta de acceso trasera **1**. Afloje uno o dos tornillos con un destornillador. El bloque de terminales debe quedar accesible.



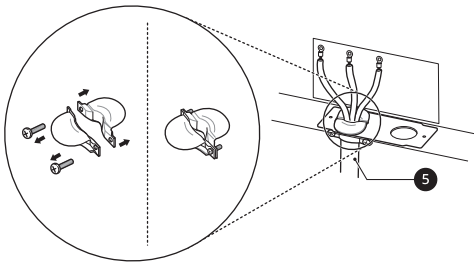
Utilice la placa de conexión del cable/conducto **2** para instalar el cable de alimentación o el conducto. Deje la placa de conexión como estaba instalada para las instalaciones del cable de alimentación. Retire la placa de conexión para las instalaciones de conductos y gírela para utilizar el orificio para conducto **3** más pequeño de 1 1/8 pulg. (2.8 cm), en lugar del orificio para cable de alimentación **4** de 1 3/8 pulg. (3.5 cm).



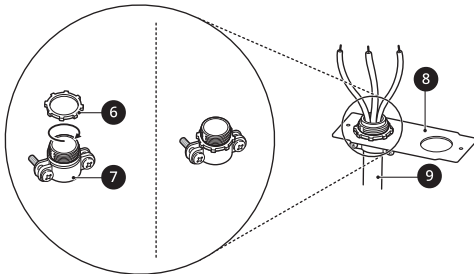
Para instalaciones con cable de alimentación **5**, enganche el pasacables sobre el orificio para cable de alimentación de 1 3/8 pulg. (3.5 cm), ubicado por debajo de la parte trasera del horno. Inserte el

## 18 INSTALACIÓN

cable de alimentación a través del pasacables y ajústelo.



Para instalaciones de conductos, inserte el pasacables del conducto en el orificio correspondiente de 1 1/8 pulgadas (2.8 cm). Luego, instale el conducto a través del cuerpo del pasacables y ajústelo con su anillo.



- 6 Anillo
- 7 Cuerpo
- 8 Placa de conexión del cable/conducto
- 9 Conducto

### Conexión de 3 hilos: Cable de alimentación

#### ⚠ ADVERTENCIA

- El hilo del medio (neutro o tierra) de un cable de alimentación de 3 hilos o un conducto de 3 hilos se debe conectar al poste medio del bloque de terminales principal. Los dos hilos restantes del cable de alimentación o del conducto se deben conectar a los postes exteriores del bloque de terminales principal. De lo contrario, podría causar lesiones personales graves, descargas eléctricas o la muerte.
- Si los tornillos no están ajustados de manera segura, podría generarse una chispa eléctrica y causar lesiones personales graves o incluso la muerte.

- 1 Para instalaciones con cable de alimentación, enganche el pasacables sobre el orificio para

cable de alimentación (1 3/8") ubicado por debajo de la parte trasera del horno.

- 2 Inserte el cable de alimentación a través del pasacables y ajústelo.

#### ⚠ PRECAUCIÓN

- No instale el cable de alimentación sin un pasacables.

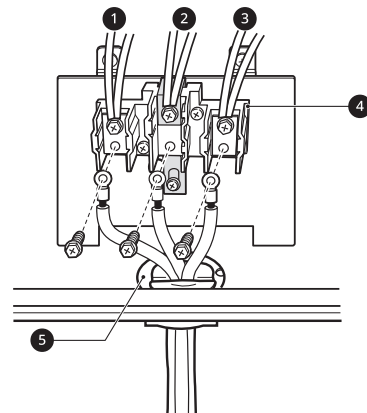
- 3 Retire los 3 tornillos inferiores del bloque de terminales y consérvelos.

- 4 Inserte los 3 tornillos a través de cada anillo de terminales del cable de alimentación y en los terminales inferiores del bloque.
  - Asegúrese de que el hilo central blanco esté conectado a la posición central inferior del bloque de terminales.

- 5 Ajuste los 3 tornillos de manera segura al bloque de terminales. No retire las conexiones de la correa a tierra.

#### ⚠ PRECAUCIÓN

- No retire las conexiones de la correa a tierra.



- 1 Negro
- 2 Blanco
- 3 Rojo
- 4 Bloque de terminales
- 5 Placa de conexión del cable/conducto

## Conexión de 4 hilos: Cable de alimentación

### ⚠ ADVERTENCIA

- Solo debe utilizar un juego de cable de alimentación de 4 conductores con un valor nominal de 120/240 voltios, 50 amperios y marcado para uso en estufas de conectores de circuito cerrado o terminales de horquilla abiertos con los extremos hacia arriba. El hilo blanco del medio (neutro) del cable de alimentación o conducto de 4 hilos se debe conectar al poste medio del bloque de terminales principal. Los otros dos hilos del cable de alimentación o conducto se deben conectar a los postes exteriores del bloque de terminales principal. El cuarto cable a tierra (verde) se debe conectar al marco de la estufa con el tornillo de conexión a tierra. De lo contrario, podría causar lesiones personales graves, descargas eléctricas o la muerte.
- Si los tornillos no están ajustados de manera segura, podría generarse una chispa eléctrica y causar lesiones personales graves o incluso la muerte.

**1** Para instalaciones con cable de alimentación, enganche el pasacables sobre el orificio para cable de alimentación (1 3/8") ubicado por debajo de la parte trasera del horno.

**2** Inserte el cable de alimentación a través del pasacables y ajústelo.

### ⚠ PRECAUCIÓN

- No instale el cable de alimentación sin un pasacables.

**3** Retire los 3 tornillos inferiores del bloque de terminales y consérvelos.

**4** Retire el tornillo de conexión a tierra y doble el extremo de la correa de conexión a tierra para que la ranura quede sobre el orificio del tornillo central que retiró en el paso 3.

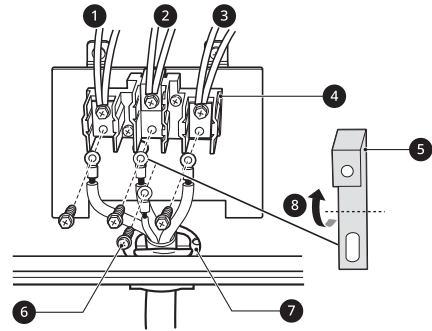
**5** Inserte el tornillo a tierra en el anillo del terminal del hilo a tierra del cable de alimentación (verde) y fíjelo al marco de la estufa.

**6** Inserte los 3 tornillos a través de cada anillo de terminales del cable de alimentación y en los terminales inferiores del bloque.

- Asegúrese de que el hilo central blanco (neutro) esté conectado a la posición central inferior del bloque de terminales.

**7** Ajuste los 3 tornillos de manera segura al bloque de terminales. No retire las conexiones de la correa a tierra.

- El tornillo central ahora fija la correa de conexión a tierra, plegada hacia arriba al bloque.



- 1** Negro
- 2** Blanco
- 3** Rojo
- 4** Bloque de terminales
- 5** Correa de conexión a tierra
- 6** Tornillo de conexión a tierra
- 7** Placa de conexión del cable/conducto
- 8** Doble la correa hacia arriba y fíjela.

## Conexión de 3 hilos: Conducto

### ⚠ ADVERTENCIA

- Si los tornillos no están ajustados de manera segura, podría generarse una chispa eléctrica y causar lesiones personales graves o incluso la muerte.

## Instalaciones del conducto

### ⚠ PRECAUCIÓN

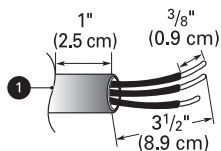
- No instale el conducto sin un pasacables.

## 20 INSTALACIÓN

**1** Retire la placa de conexión de conductos de la parte posterior del horno y gírela.

- Se debe utilizar el orificio para conductos (1 1/8").

**2** En primer lugar, prepare los hilos del conducto como se indica a continuación.



**1** Placa de conexión del cable/conducto

**3** Instale el pasacables del conducto.

- 1) Inserte el pasacables en el orificio para conducto de 1 1/8 pulg.(2.8 cm).
- 2) Instale el conducto a través del cuerpo del pasacables y ajústelo con su anillo.

### NOTA

- Para instalaciones de conductos, compre un pasacables.

**4** Vuelva a colocar la placa de conexión del cable/conducto.

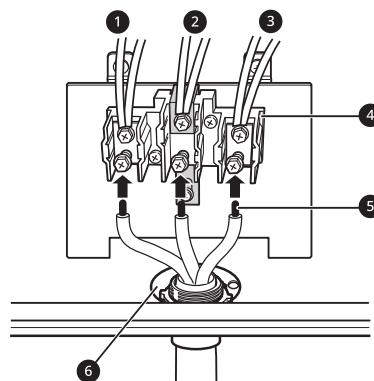
### Conexiones de conductos

Si el hilo del conducto es de cobre debe ser un cableado de 8 o 10 AWG.

Si el hilo del conducto es de aluminio debe ser un cableado de 6 u 8 AWG.

- 1** Afloje los 3 tornillos inferiores del bloque de terminales.
- 2** Inserte el extremo expuesto del cable (blanco/neutro) a través de la abertura central del bloque de terminales. No retire las conexiones de la correa a tierra.
- 3** Inserte los dos extremos expuestos del cable en las aberturas izquierda y derecha del bloque de terminales.

**4** Ajuste los 3 tornillos de manera segura al bloque de terminales (aproximadamente de 35 a 50 pulg-lb).



- 1** Negro
- 2** Blanco
- 3** Rojo
- 4** Bloque de terminales
- 5** Extremos del cable
- 6** Placa de conexión del conducto

### Conexión de 4 hilos: Conducto

#### ⚠ ADVERTENCIA

- El hilo blanco del medio (neutro) del cable de alimentación o conducto de 4 hilos se deben conectar al poste medio del bloque de terminales principal. Los otros dos hilos del cable de alimentación o conducto se deben conectar a los postes exteriores del bloque de terminales principal. El cuarto cable a tierra (verde) se debe conectar al marco de la estufa con el tornillo de conexión a tierra. De lo contrario, podría causar lesiones personales graves, descargas eléctricas o la muerte.
- Si los tornillos no están ajustados de manera segura, podría generarse una chispa eléctrica y causar lesiones personales graves o incluso la muerte.

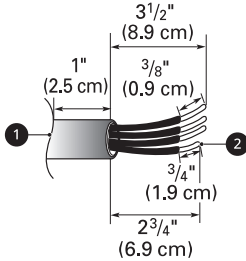
### Instalaciones del conducto

#### ⚠ PRECAUCIÓN

- No instale el conducto sin un pasacables.

- 1 Retire la placa de conexión de conductos de la parte posterior del horno y gírela.
  - Se debe utilizar el orificio para conductos (1 1/8").

- 2 En primer lugar, prepare los hilos del conducto como se indica a continuación.



- ❶ Placa de conexión del cable/conducto
- ❷ Cable de conexión a tierra

- 3 Instale el pasacables del conducto.
  - 1) Inserte el pasacables en el orificio para conducto de 1 1/8 pulg.(2.8 cm).
  - 2) Instale el conducto a través del cuerpo del pasacables y ajústelo con su anillo.

**NOTA**

- Para instalaciones de conductos, compre un pasacables.

- 4 Vuelva a colocar la placa de conexión del cable/conducto.

**Conexiones de conductos**

Si el hilo del conducto es de cobre debe ser un cableado de 8 o 10 AWG.

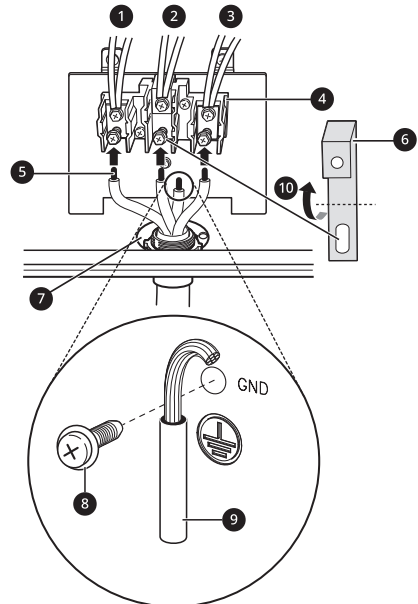
Si el hilo del conducto es de aluminio debe ser un cableado de 6 u 8 AWG.

- 1 Afloje los 2 tornillos inferiores izquierdo y derecho del bloque de terminales. Retire los 2 tornillos centrales inferiores. No descarte ningún tornillo.
- 2 Retire el tornillo de conexión a tierra y doble el extremo de la correa de conexión a tierra para que la ranura quede sobre el orificio del tornillo central que retiró en el paso 1.

- 3 Una el extremo expuesto del cable de conexión a tierra (verde) al marco de la estufa y asegúrelo con el tornillo de conexión a tierra.

- 4 Inserte el extremo expuesto del cable (blanco/ neutro) a través de la abertura central del bloque de terminales. El tornillo central ahora fija la correa de conexión a tierra, plegada hacia arriba, al bloque.

- 5 Inserte los dos extremos expuestos del cable a través de las aberturas izquierda y derecha del bloque de terminales. Ajuste los 3 tornillos de manera segura al bloque de terminales (aproximadamente de 35 a 50 pulg-lb).



- ❶ Negro
- ❷ Blanco
- ❸ Rojo
- ❹ Bloque de terminales
- ❺ Extremos del cable
- ❻ Correa de conexión a tierra
- ❼ Placa de conexión del conducto
- ❽ Tornillo de conexión a tierra
- ❾ Cable de conexión a tierra
- ❿ Doble la correa hacia arriba y fíjela.

## Relleno trasero opcional

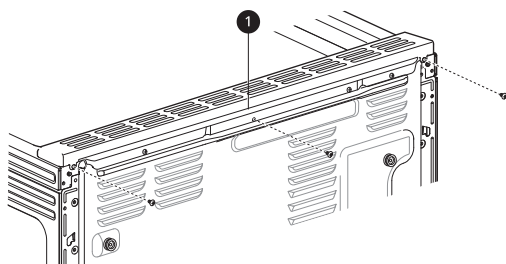
### Instalación de la placa trasera

Si la encimera no cubre la abertura en la pared posterior, se necesitará el kit de placa trasera que se suministra con la estufa empotrable.

#### NOTA

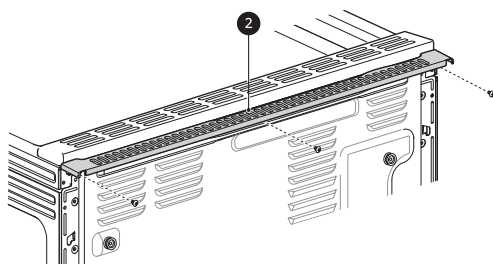
- Si la profundidad de la encimera es mayor que 25 3/8", habrá un espacio entre el kit y la pared posterior.
- Si la profundidad de la encimera es menor que 24 3/4", el panel de control no se colocará al ras de la encimera.

- 1 Con un destornillador, retire los tres tornillos que sujetan la placa superior trasera en su lugar.



1 Placa superior trasera

- 2 Fije el conjunto de placa superior trasera y relleno como se muestra en la imagen, con los tres tornillos que retiró en el paso 1.



2 Placa trasera

## Dispositivo antivuelco

### Instalación del dispositivo antivuelco

#### Peligro de vuelco

#### ⚠ ADVERTENCIA

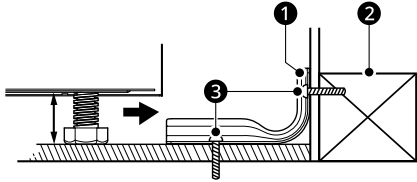
- Un niño o adulto pueden volcar la estufa y morir.



- Coloque el dispositivo antivuelco en la estructura y/o estufa. Verifique que el dispositivo antivuelco se haya instalado y acoplado correctamente siguiendo la guía del soporte antivuelco.
  - Enganche la estufa al dispositivo antivuelco conforme a la guía del soporte antivuelco. Asegúrese que el dispositivo antivuelco se vuelva a acoplar cuando se mueva la estufa según la guía del soporte antivuelco.
  - Vuelva a enganchar el dispositivo antivuelco si mueve la estufa. No opere la estufa sin el dispositivo antivuelco en su lugar y enganchado.
  - Consulte las instrucciones de instalación para obtener los detalles.
  - Si no sigue estas instrucciones puede ocasionar la muerte o quemaduras graves en niños o adultos.
  - Se debe asegurar la estufa con un dispositivo antivuelco aprobado.
  - La estufa puede inclinarse si una persona se pone de pie, se sienta o apoya en la puerta abierta y el dispositivo antivuelco no está instalado de manera adecuada.
  - El uso de este dispositivo no impide que la estufa se caiga si no está bien instalado.
- 
- Después de instalar el dispositivo antivuelco, intente inclinar la estufa hacia adelante para verificar una correcta instalación.
  - Esta estufa está diseñada para cumplir con todos los estándares de vuelco reconocidos por la industria para todas las condiciones normales.
  - La instalación del dispositivo antivuelco debe cumplir con todos los códigos locales para asegurar el electrodoméstico.

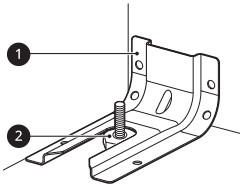
## Uso de la plantilla de soporte antivuelco

- Se incluye un soporte antivuelco con una plantilla de instalación. Las instrucciones incluyen la información necesaria para completar la instalación. Lea y siga la hoja de instrucciones de instalación de la estufa.
- Los tornillos ❸ deben ser aptos para madera u hormigón.



- ❶ Soporte antivuelco
- ❷ Placa de pared

## Colocación del dispositivo antivuelco



- ❶ Soporte antivuelco
- ❷ Pata de nivelación

- 1 Deslice la estufa contra la pared y asegúrese de que la pata trasera se deslice y se enganche en el soporte antivuelco.
- 2 Verifique la correcta instalación sujetando el borde delantero de la placa de cocción e intente inclinar la estufa hacia adelante.

## Prueba de funcionamiento

### Pruebe la estufa antes de usarla

Verifique si la estufa está instalada correctamente y realice un ciclo de prueba.

- 1 Antes de usar la placa de cocción por primera vez, límpiela con un limpiador para placas de cocción de cerámica. Esto ayuda a proteger la parte superior y facilita la limpieza.

- 2 Gire la perilla de modo del horno hasta la posición **OFF** para iniciar la prueba.
- 3 Gire cada perilla hasta la posición **Hi** para verificar que los elementos calentadores de la superficie funcionan correctamente. Los elementos deben emitir un brillo rojo e irradiar calor, y deben cumplir el ciclo de encendido y apagado periódicamente, incluso cuando las perillas estén en la posición **Hi**. Este ciclo evita que la vitrocerámica se quiebre debido al choque térmico.

### NOTA

- La zona de calentamiento no consume energía suficiente como para emitir un brillo rojo.

- 4 Ahora verifique el funcionamiento del horno. Gire la perilla de modo del horno para seleccionar el modo **Bake**. En la pantalla aparece 350 °F. Presione **START**.

- 5 El horno debe terminar de precalentarse en 15 minutos y el ventilador de convección debe funcionar mientras el horno se está precalentando.

- 6 Después de controlar el funcionamiento del horno, suba la temperatura a 450 °F y deje el horno encendido durante una hora, como mínimo, para ayudar a remover cualquier resto de aceite que pudiera causar humo y olores al usar el horno por primera vez.

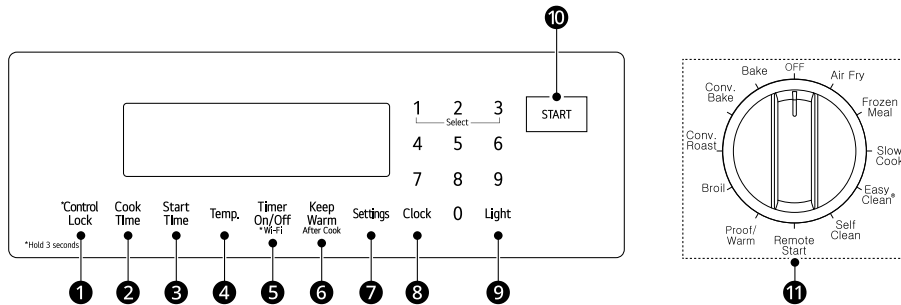
### NOTA

- Cuando la estufa se usa por primera vez, podría salir humo.

# FUNCIONAMIENTO

## Panel de control

### Funciones del panel de control



#### 1 Control Lock

Mantenga presionado el botón durante 3 segundos para bloquear el panel de control.

#### 2 Cook Time

Presione el botón para configurar la cantidad de tiempo que desea cocinar la comida. El horno se apaga cuando se agota el tiempo de cocción establecido.

#### 3 Start Time

Presione el botón para configurar la cocción programada retrasada. El horno se inicia a la hora configurada.

#### 4 Temp.

Presione el botón para configurar la temperatura durante el uso del horno.

#### 5 Timer On/Off / Wi-Fi

Presione el botón para configurar o cancelar el temporizador.

Mantenga presionado el botón durante 3 segundos para conectar el electrodoméstico a una red Wi-Fi.

#### 6 Keep Warm

Presione el botón para mantener la comida caliente en el horno luego de la cocción.

- Esta función debe usarse después de cocinar en el horno.

#### 7 Settings

Presione el botón para seleccionar y hacer ajustes en la configuración del horno.

#### 8 Clock

Presione el botón para configurar la hora del día.

#### 9 Light

Presione el botón para encender o apagar la luz del horno.

#### 10 START

Presione el botón para iniciar todas las funciones del horno.

#### 11 Perilla de modo del horno

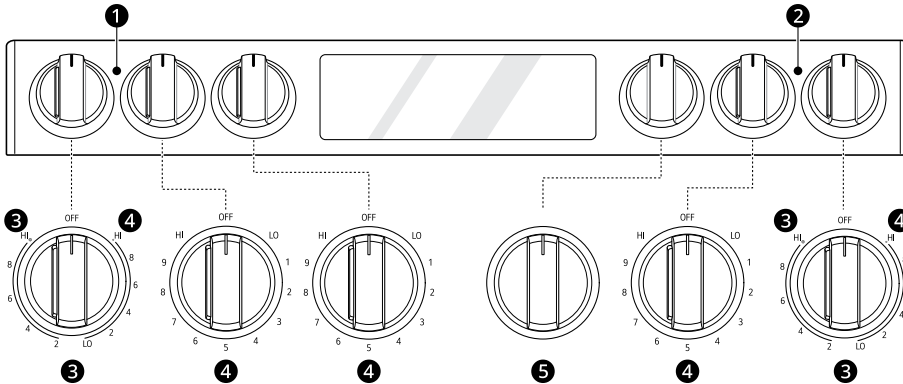
Gire la perilla para seleccionar el modo de operación del horno.

### NOTA

- Presione cualquier botón del panel de control para activar la pantalla. En el modo reposo, la pantalla se atenúa.
- **Configuración de la hora, el temporizador y la temperatura**  
Si introduce un dígito de un número incorrectamente, introduzca el número complete nuevamente para corregirlo. Por ejemplo, si presiona 1, 0, 3 y 1 para programar el reloj a las 10:30, presione 1, 0, 3 y 0 para ingresar la hora correcta.

## Posiciones de las perillas

Después de limpiar las perillas de control de la placa de cocción, asegúrese de volver a colocarlas en la posición correcta; de lo contrario podría ocasionar un mal funcionamiento de los quemadores.



### 1 Burner On (Hornalla encendida)

Al girar la perilla se enciende la luz indicadora Burner On (Hornalla encendida) aunque el elemento de la placa de cocción no esté en funcionamiento.

### 2 Indicador de superficie caliente

La luz indicadora de superficie caliente permanecerá encendida mientras cualquier área de la superficie de cocción se encuentre demasiado caliente para tocarla.

Permanecerá encendida hasta que se apague y hasta que la superficie se haya enfriado aproximadamente a 150 °F.

### 3 Doble

Ícono tipo1	Ícono tipo2
● ●	◎

### 4 Simple

Ícono tipo1	Ícono tipo2
●	○

### 5 Modo

## Cambio de configuración del horno

### Reloj

El reloj debe estar configurado en la hora correcta para que las funciones con temporizador del horno funcionen correctamente.

#### 1 Presione **Clock**.

**2** Presione los números para ingresar la hora. Por ejemplo, para configurar 10:30, presione los botones: 1, 0, 3 y 0.

**3** Presione **START**.

### NOTA

- La hora del día no puede modificarse durante los ciclos de horneado con temporizador o de autolimpieza.
- Para comprobar la hora mientras se muestra otra información en pantalla, presione **Clock**.

**NOTA**

- Si no se presionan los botones numéricos dentro de los 25 segundos después de presionar el botón **Clock** la pantalla vuelve a la configuración original.
- Si puede verse una hora parpadeando en la pantalla, se ha experimentado un corte de energía. Reconfigure el reloj.
- El control está configurado para usar un reloj de 12 horas. Si desea configurar el reloj en el modo de 24 horas, consulte la sección Configuración.

**Luz del horno**

La luz interior del horno se enciende de forma automática cuando se abre la puerta.

- Presione **Light** para encender la luz del horno de forma manual.

**NOTA**

- La luz del horno no se puede encender si está activa la función Self Clean.
- La luz del horno se apaga automáticamente luego de 90 segundos.

**Timer On/Off (Temporizador encendido/apagado)**

El Temporizador sirve de temporizador adicional en la cocina y emite un pitido cuando se ha agotado el tiempo configurado. No inicia ni detiene la cocción.

La función Temporizador se puede utilizar durante cualquiera de las funciones de control del horno.

**Por ejemplo, para configurar 5 minutos:**

- 1 Presione **Timer On/Off** una vez.  
En la pantalla aparece 0:00 y parpadea **Timer**.

**NOTA**

- Presione **Timer On/Off** dos veces para configurar la hora en minutos y segundos.
- Presione **Timer On/Off** una vez para configurar la hora en horas y minutos.

- 2 Presione **5**.  
En la pantalla aparece 0:05.

- 3 Presione **Timer On/Off** para iniciar el temporizador. La cuenta regresiva del tiempo restante aparece en pantalla.

**NOTA**

- Si no se presiona **Timer On/Off**, la pantalla vuelve a mostrar la hora del día.
- Si en la pantalla no aparece el tiempo restante, recupérela presionando **Timer On/Off**.

- 4 Cuando el tiempo establecido se agota, aparece **End** en la pantalla. Los tonos indicadores suenan cada 15 segundos hasta que se presiona **Timer On/Off**.

**Cancelación del temporizador**

- 1 Presione **Timer On/Off** una vez.  
La pantalla vuelve a mostrar la hora del día.

**Wi-Fi**

El botón **Wi-Fi** se usa para conectar el electrodoméstico a una red de Wi-Fi doméstica.

- 1 Gire la perilla de modo del horno a la posición **OFF**.
- 2 Mantenga presionado **Timer On/Off** durante 3 segundos.
- 3 Se emite el sonido de encendido, en la pantalla aparece **SEt** (Ajustes), y parpadea el icono de Wi-Fi (📶).
- 4 Conecte el electrodoméstico en la red de Wi-Fi con la aplicación del teléfono inteligente **LG ThinQ**.
- 5 Para desconectar el artefacto de la red, elimínelo de los artefactos registrados en la aplicación.

**NOTA**

- Consulte la sección de Funciones Inteligentes en el manual del usuario para obtener más detalles.

## Configuración (Modo de horas, Conversión automática a convección, Calibración de la temperatura del horno, Luz de alarma de precalentado, Volumen del indicador sonoro, Fahrenheit o Celsius, Placa de cocción en volumen de alarma, Encender/ Apagar Wi-Fi)

Presione el botón **Settings** (Ajustes) varias veces para alternar entre las diferentes configuraciones del horno y modificarlas.

El botón **Settings** permite:

- **Configurar el modo de horas en el reloj (12 o 24 horas)**
- **Habilitar/inhabilitar la conversión automática a convección**
- **calibrar la temperatura del horno**
- **Activar/desactivar la luz de alarma de precalentamiento**
- **Configurar el volumen del indicador sonoro**
- **Cambiar la escala de temperatura entre Fahrenheit y Celsius**
- **Configurar la placa de cocción en volumen de alarma**
- **activar/desactivar el Wi-Fi**

### Configuración del modo de la hora

El control está configurado para usar un reloj de 12 horas. Si desea configurar el reloj en el modo de 24 horas, siga los pasos a continuación.

- 1** Presione **Settings** una vez.
- 2** Presione **1** para ir cambiando entre un reloj de 12 horas y uno de 24 horas.
- 3** Presione **START** para aceptar el cambio.

### Configuración del modo de conversión automática a convección

Cuando se seleccionan los modos **Conv. Bake** y **Conv. Roast**, la función Conversión automática a convección convierte de manera automática la temperatura estándar de la receta ingresada en una temperatura de convección al restar 25 °F / 14 °C. Esta temperatura convertida automáticamente aparece en la pantalla. Por ejemplo, si selecciona

**Conv. Bake** e ingresa 350 °F, en la pantalla aparecerá 325 °F después de precalentar.

- 1** Presione **Settings** varias veces hasta que aparezca **Auto** en la pantalla.
- 2** Presione **1** para habilitar o inhabilitar la conversión automática.
- 3** Presione **START** para aceptar el cambio.

### NOTA

- El modo de cocción por convección utiliza la circulación de aire para cocinar más rápido y de forma más pareja que el modo de cocción normal, por lo que se pueden obtener mejores resultados de cocción que con el horneado normal, incluso cuando la temperatura se reduce en 25 °F/14 °C.

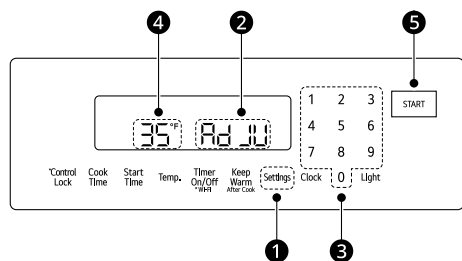
### Calibración de la temperatura del horno

Cuando empiece a utilizar el horno, preste mucha atención a las temperaturas, los tiempos y las posiciones de los estantes recomendados en el manual. Este horno podría ser diferente de su horno anterior, por lo que podría llevarle algún tiempo acostumbrarse a él. Si ha seguido las guías de recomendaciones de este horno y todavía cree que la temperatura es más alta o más baja de lo esperado, puede calibrar manualmente la temperatura que se muestra en el horno.

Hay 2 métodos para medir cuánto se debe ajustar la temperatura de pantalla.

- **Método 1:** Intente calcular cuánto debe aumentar o disminuir la temperatura indicada probando recetas conocidas a temperaturas superiores o inferiores a las recomendadas. Esto podría ayudarle a decidir cuánto desea ajustar la temperatura.
- **Método 2:** Suba o baje la temperatura 15 °F (8 °C) al principio. Pruebe el horno con este ajuste. Si aún necesita ajustar la temperatura del horno, use los resultados del primer ajuste como referencia y cambie la cantidad de ajuste de

temperatura hasta que logre calibrar la pantalla de temperatura del horno a su gusto.



- 1 Presione **Settings** ❶ (Configuración) varias veces hasta que **ADJ** ❷ aparezca en la pantalla.
- 2 Use los botones numéricos ❸ para ingresar la cantidad de grados a los que desea ajustar la temperatura del horno. El ajuste de la temperatura se muestra junto a **ADJ** ❹. Puede subir o bajar la temperatura en 35 °F o 19 °C.
- 3 Para bajar la temperatura, presione **Settings** ❶ (Configuración) para agregar un signo menos (-) al número mostrado. Para subir la temperatura, presione **Settings** ❶ para quitar el signo menos de la pantalla.
- 4 Presione **START** ❺ para aceptar el cambio.

#### NOTA

- Este ajuste no afecta a las temperaturas de asado o SelfClean. El ajuste se retiene en la memoria después de una falla eléctrica. La temperatura del horno puede ajustarse en  $\pm 35$  °F ( $\pm 19$  °C).
- Una vez ajustada la temperatura, presione **Settings** (Configuración) varias veces hasta que aparezca **ADJ** para que pueda ver la cantidad ajustada y cambiarla si es necesario.
- Las temperaturas mostradas por un termómetro de horno colocado en la cavidad del horno podrían diferir de la temperatura real configurada del horno en todos los modos.

### Encendido/apagado de la luz de alarma de precalentamiento

Cuando el horno alcanza la temperatura programada, la luz de alarma de precalentamiento titila 5 veces o hasta que se abra la puerta del horno.

Puede activar o desactivar la luz de alarma de precalentamiento.

- 1 Presione **Settings** varias veces hasta que aparezca **PrE** en la pantalla.
- 2 Presione **1** varias veces para establecer el encendido o apagado de la luz.
- 3 Presione **START** para aceptar el cambio.

### Ajuste del volumen del indicador sonoro

- 1 Presione **Settings** varias veces hasta que aparezca **BEEP** en la pantalla.
- 2 Presione **1** varias veces para seleccionar **Hi**, **Lo** o bien **OFF**.
- 3 Presione **START** para aceptar el cambio.

#### NOTA

- Ajustar el volumen de la señal acústica no afecta el volumen de la alarma de precalentamiento.

### Selección de grados Fahrenheit o Celsius

Configure la visualización de la temperatura del horno para que muestre unidades Fahrenheit (°F) o Celsius (°C). El ajuste predeterminado del horno es en unidades Fahrenheit, a menos que lo cambie el usuario.

- 1 Presione **Settings** varias veces hasta que aparezca **Unit** en la pantalla.
- 2 Presione **1** varias veces para seleccionar **F** (Fahrenheit) o **C** (Celsius).
- 3 Presione **START** para aceptar el cambio.

### Ajuste de la Placa de cocción en volumen de alarma

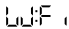
- 1 Presione **Settings** varias veces hasta que aparezca **COOP** en la pantalla.

- 2 Presione **1** para seleccionar **Hi, Lo, Off** (Alto, Bajo, Apagado).
- 3 Presione **START** para aceptar el cambio.

### Encender/Apagar el Wi-Fi


Puede encender o apagar el transmisor Wi-Fi de la PCB.

- 1 Presione **Settings** varias veces hasta que aparezca **Wi-Fi** en la pantalla.
 


- 2 Presione **1** para encender o apagar el transmisor Wi-Fi.
- 3 Presione **START** para aceptar el cambio.

### Bloqueo de control

La función **Control Lock** (Bloqueo de Control) bloquea el panel de control y la perilla de modo del horno, pero no bloquea la puerta del horno.

- Cuando la función **Control Lock** (Bloqueo de Control) está activada, las perillas de la placa de cocción y del horno no funcionan.
- 1 Mantenga presionado el botón **Control Lock** por tres segundos.
  - 2 Suena la melodía de bloqueo. El ícono **Loc** y de candado  aparecen en la pantalla.
  - 3 Para desactivar la función **Control Lock**, mantenga presionado el botón **Control Lock** durante tres segundos. Suena la melodía de desbloqueo y se destraban los controles.

### NOTA

- Si la función **Control Lock** (Bloqueo de Control) está activada, al girar la perilla de la placa de cocción, se enciende la luz del indicador de **hornilla encendida** y la luz de perilla, aunque el elemento de la placa de cocción no funcione.

### Hora de inicio (Cocción programada retrasada)

El temporizador automático de la función Cocción programada retrasada enciende y apaga el horno a la hora que usted seleccione. Esta función puede usarse junto con los modos **Bake, Conv. Bake, Conv. Roast** y **Self Clean**.

#### PRECAUCIÓN

- Tenga cuidado con las funciones de Cocción programada retrasada. Utilice el temporizador automático cuando cocine carnes curadas o congeladas y la mayoría de las frutas y verduras. Los alimentos que se pueden echar a perder fácilmente, como la leche, los huevos, el pescado, la carne o las aves, deben enfriarse primero en el refrigerador. Incluso cuando estén fríos, no deben permanecer en el horno durante más de 1 hora antes de que comience la cocción, y deben retirarse inmediatamente cuando finalice la cocción. Comer alimentos en mal estado puede provocar enfermedades por intoxicación alimentaria.

### Configuración de la Cocción programada retrasada

Por ejemplo, para hornear a 300 °F durante 30 minutos y retrasar el inicio del proceso de horneado hasta las 4:30, primero debe configurar el reloj para la hora correcta del día.

- 1 Gire la perilla de modo del horno para seleccionar **Bake**.  
En la pantalla aparece 350 °F
- 2 Configure la temperatura: presione los botones **3, 0 y 0**.
- 3 Presione **Cook Time. Timed** parpadea en la pantalla. **Bake, 0:00** y 300 °F aparece en la pantalla.
- 4 Configure la hora de inicio: presione **3 y 0** (durante 30 minutos).
  - El tiempo de horneado se puede configurar para cualquier cantidad de tiempo entre 1 minuto y 11 horas y 59 minutos
- 5 Presione **Start Time**.

**6** Configure la hora de inicio: presione **4, 3 y 0** para 4:30.

**7** Presione **START**. Suena un tono corto y **Timed Delay** y la hora de inicio aparecen en la pantalla. El horno comienza a funcionar a la hora de inicio configurada.

### NOTA

- Para cancelar la función Cocción programada retrasada, presione **OFF** en cualquier momento.
- Para cambiar el tiempo de cocción, repita el paso 3, ingrese el nuevo tiempo, y presione **START**.
- Si el reloj de horno está configurado para 12 horas, puede retrasar la hora de inicio de la cocción 12 horas. Si el reloj de horno está configurado para 24 horas, puede retrasar la hora de inicio de la cocción 24 horas.

El horno seguirá cocinando durante la cantidad de tiempo configurada y luego se apagará automáticamente. Cuando haya transcurrido el tiempo de cocción:

- **End** y la hora del día aparecen en la pantalla.
- El tono indicador de fin de cocción suena cada 60 segundos hasta que la perilla del modo de horno gira a la posición **OFF**.

### Cook Time (Timed Cook) (Tiempo de cocción [Cocción programada])

Configure el horno para que realice la cocción durante un período específico de tiempo mediante la función Cocción programada. Esta función solo puede usarse junto con los modos **Bake** (Hornear), **Conv. Bake** (Hornear por convección), **Conv. Roast** (Rostizado por convección), **Air Fry** (Cocción al vacío por flujo de aire), **Broil** (Freír con aire), **Frozen Meal** (Comida congelada) y **Proof** (Leudar).

### Configuración de la Cocción cronometrada

Por ejemplo, para hornear a 300 °F durante 30 minutos, primero debe configurar el reloj para la hora correcta del día.

**1** Gire la perilla de modo del horno para seleccionar el modo **Bake** 350 °F aparece en la pantalla.

**2** Configure la temperatura. Presione los botones **3, 0 y 0**.

**3** Presione **Cook Time. Timed** parpadea en la pantalla. **Bake**, 0:00 y 300 °F aparece en la pantalla.

**4** Configure el tiempo de horneado: presione **3 y 0** (durante 30 minutos).

- El tiempo de horneado se puede configurar para cualquier cantidad de tiempo entre 1 minuto y 11 horas y 59 minutos

**5** Presione **START**.

El horno seguirá cocinando durante la cantidad de tiempo configurada y luego se apagará automáticamente. Cuando haya transcurrido el tiempo de cocción:

- **End** y la hora del día aparecen en la pantalla.
- El tono indicador de fin de cocción suena cada 60 segundos hasta que la perilla del modo de horno gira a la posición **OFF**.

### Cambio de Tiempo de cocción durante la cocción

Por ejemplo, para cambiar el tiempo de cocción a 1 hora y 30 minutos durante la cocción, haga lo siguiente.

**1** Presione **Cook Time**.

**2** Cambie el tiempo de horneado: presione **1, 3, 0**.

**3** Presione **START** para aceptar el cambio.

### Configuraciones mínimas y máximas predeterminadas

Todas las funciones detalladas tienen un ajuste mínimo y máximo de tiempo o temperatura que puede ingresarse en el control. Cada vez que se presiona un botón de control, suena un pitido.

Suena un tono de error de la entrada (dos tonos cortos) si la entrada de la temperatura o tiempo está por debajo de la configuración mínima o por encima de la máxima para esa función.

\*Temperatura si usa la conversión automática

Característica		Min. Temp. / Hora	Máx. Temp. / Hora	Predeterminado
Clock	12 horas	01:00 Horas/min.	12:59 Horas/min.	
	24 horas	0:00 Horas/min.	23:59 Horas/min.	
Timer	12 horas	0:01 min./seg.	11:59 Horas/min.	
	24 horas	0:01 min./seg.	11:59 Horas/min.	
Cook Time	12 horas	0:01 Horas/min.	11:59 Horas/min.	
	24 horas	0:01 Horas/min.	11:59 Horas/min.	
Conv. Bake		300 °F/ (*275 ° F)	550 °F/ 285 °C	350 °F (*325 °F)/ 12 horas
Conv. Roast		300 °F/ (*275 ° F)	550 °F/ 285 °C	350 °F (*325 °F)/ 12 horas
Broil		Bajo	Alto	Alto / 3 horas
Bake		170 °F/ 80 °C	550 °F/ 285 °C	350 °F/ 12 horas
Proof		0:01 Horas/min.	11:59 Horas/min.	12 horas
Warm				3 horas
SelfClean		3 horas	5 horas	4 horas
EasyClean				10 min.
Frozen Meal		300 °F/ 150 °C 0:01 Horas/min.	550 °F/ 285 °C 11:59 Horas/min.	400 °F/ 205 °C
Air Fry		300 °F/ 150 °C 0:01 Horas/min.	550 °F/ 285 °C 11:59 Horas/min.	400 °F/ 205 °C

Característica		Min. Temp. / Hora	Máx. Temp. / Hora	Predeterminado
Slow Cook		Bajo 0:01 Horas/min.	Alto 11:59 Horas/min.	Alto

**NOTA**

- Los tiempos predeterminados del modo de cocción se habilitan si no se configura un tiempo de cocción.

## Placa de cocción

### Antes de usar la placa de cocción

**⚠ ADVERTENCIA**

- No cocine sobre una placa de cocción dañada. Si la superficie de cocción está dañada, las soluciones de limpieza y todo lo que se derrame pueden penetrar en la placa de cocción con daños y causar riesgo de descarga eléctrica. Comuníquese con un técnico calificado inmediatamente.
- No coloque ni almacene artículos que puedan derretirse o prenderse fuego sobre la placa de cocción de vidrio, incluso cuando no se esté utilizando.
- Nunca deje los utensilios de cocina caliente cerca del panel de control, ya que el calor podría dañar el panel de control.
- Gire las manijas de los utensilios de cocina hacia adentro para que no se extiendan sobre las unidades de superficie adyacentes. Esto reduce el riesgo de quemaduras, ignición de materiales inflamables y derrames debido al contacto no intencional con los utensilios de cocina.
- Algunos limpiadores pueden producir vapores peligrosos si se aplican sobre una superficie caliente.
- Coloque siempre la olla en el centro de la unidad de la superficie en la que está cocinando. Nunca deje las unidades de la superficie de cocción desatendidas a temperaturas altas. El contacto adecuado del utensilio de cocina con el quemador también mejorará la eficacia del artefacto. Los derrames provocan humo y derrames grasos que podrían incendiarse.

**⚠ ADVERTENCIA**

- Limpie la estufa con precaución. No use esponjas o un paño para limpiar derrames en un área de cocción caliente. Utilice un raspador de metal adecuado. Si usa una esponja o un paño húmedo para limpiar los derrames en un área de cocción caliente se pueden provocar quemaduras por vapor. Algunos limpiadores pueden producir vapores nocivos si se aplican sobre una superficie caliente.

**⚠ PRECAUCIÓN**

- No utilice la superficie de la placa de cocción de vidrio como tabla de cortar.
- Elija el tamaño de quemador adecuado. Para ollas y sartenes más pequeñas, use los elementos calentadores más pequeños. Para ollas y sartenes más grandes, use los elementos calentadores más grandes. Seleccione ollas que tengan fondos planos lo suficientemente grandes como para cubrir los elementos calentadores. El uso de ollas de tamaño insuficiente expone una parte del elemento calentador al contacto directo y puede provocar un riesgo de quemaduras o incendio.
- Utensilios de cocina vidriados. Solo ciertos tipos de vidrio, vitrocerámica, cerámica, loza u otros utensilios vidriados son adecuados para usarse sobre la estufa sin romperse debido al cambio repentino de temperatura.
- Nunca cocine directamente sobre el vidrio. Siempre utilice utensilios de cocina.
- Siempre apague las unidades de superficie antes de quitar la batería de cocina.
- Limpie inmediatamente los derrames en el área de cocción para evitar una tarea de limpieza ardua más adelante.
- No encienda las unidades de la superficie antes de colocar la batería de cocina.
- No almacene artículos pesados sobre la superficie de la placa de cocción que puedan caerse y dañarla.
- No coloque papel de aluminio o artículos de plástico como saleros y pimenteros, portacucharas o envoltorios de plástico o cualquier otro material sobre la estufa cuando esté en uso.
- No utilice almohadillas de lana de acero, esponjas limpiadoras ni limpiadores abrasivos. Pueden rayar la superficie.

**Áreas de cocción**

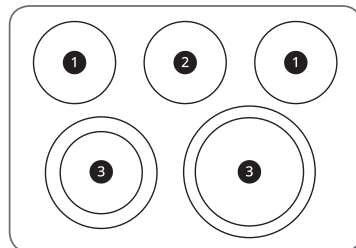
Las áreas de cocción de la estufa están identificadas por círculos permanentes en la superficie de vidrio de la placa de cocción. Para una cocción más eficiente, utilice el tamaño correcto de utensilios de cocina para el tamaño de cada hornalla.

El utensilio de cocina no debe extenderse más de 1/2 a 1 pulgada del área de cocción.

Cuando se enciende un control, se produce un brillo visible a través de la superficie de vidrio de la placa de cocción.

**NOTA**

- Es normal que los círculos de las hornallas de superficie se enciendan y apaguen durante la cocción, incluso en un ajuste de alta temperatura. Esto sucederá con más frecuencia si se cocina a un ajuste de temperatura bajo.



- ① SIMPLE
- ② ZONA DE CALENTAMIENTO
- ③ DOBLE

**NOTA**

- Es normal notar un anillo rojizo muy pálido alrededor del borde externo de un elemento doble cuando se utiliza como elemento simple a alta temperatura. Esto es solo un reflejo del brillo intenso del quemador central y no constituye un mal funcionamiento.

**Uso de las hornallas de la placa de cocción****⚠ PRECAUCIÓN**

- Utilice únicamente utensilios de cocina y vajilla que sean seguros para su uso en el horno y la placa de cocción.
- Use siempre agarraderas o guantes para horno al retirar alimentos de la placa de cocción y del horno.

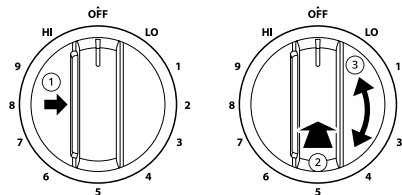
- No coloque recipientes sellados sobre la placa de cocción.
- No utilice envolturas plásticas para cubrir alimentos mientras estén sobre la placa de cocción. El plástico podría derretirse sobre la superficie y muy difícil de limpiar.
- Nunca deje alimentos sin supervisión sobre la placa de cocción. Los derrames podrían causar humo. Los derrames grasosos podrían iniciar un incendio.
- Es posible que el elemento de la superficie parezca que se ha enfriado una vez apagado, pero aún podría estar caliente y tocarlo antes de se haya enfriado lo suficiente puede causar quemaduras.
- Haga coincidir el tamaño del elemento de la placa de cocción con el tamaño del utensilio en uso. El uso un elemento grande para una olla pequeña desperdicia energía térmica, y la superficie expuesta del elemento constituye un riesgo de quemadura o incendio.
- Limpie las perillas regularmente. La suciedad u objetos extraños en las perillas podrían interferir con el funcionamiento del botón.
- No aplique fuerza excesiva al utilizar los botones y las funciones de bloqueo, ya que podrían dañarse.
- Las superficies de las perillas podrían estar calientes luego de la cocción. Deje que las perillas se enfríen lo suficiente o póngase un guante de cocina previo a tocarlas.
- Los botones deben estar ajustados correctamente para garantizar las funciones previstas de las perillas.

**NOTA**

- Indicador de superficie caliente
  - La luz indicadora de superficie caliente permanecerá encendida mientras cualquier área de la superficie de cocción se encuentre demasiado caliente para tocarla.
  - Permanecerá encendida hasta que se apague y hasta que la superficie se haya enfriado aproximadamente a 150 °F.
- La perilla de modo del horno no tiene botón.
- Para utilizar las perillas de la placa de cocción sin presionar el botón lateral, utilice la función de bloqueo de botón.
- Si va a remover y reensamblar la perilla, mantenga pulsado el botón lateral mientras presiona la perilla completamente sobre el eje.

**Encendido de un elemento simple**

- 1 Presione el botón lateral de la perilla ①.
- 2 Presione la perilla del elemento simple a ②.
- 3 Gire la perilla en cualquier dirección hasta el ajuste deseado ③.
  - La perilla de control hace clic cuando se coloca en **OFF** (APAGADO), **Hi** (ALTO) y **Lo** (BAJO).



Elemento calentador	
APAGADO	ENCENDIDO

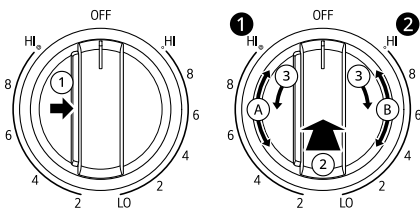
**NOTA**

- **Hi** es la temperatura más alta disponible.
- **Lo** es la temperatura más baja disponible.

**Encendido de un elemento doble**

Hay un elemento doble ubicado en la posición delantera izquierda. Utilice el elemento doble como doble o simple.

- 1 Presione el botón lateral de la perilla ①.
- 2 Presione la perilla adecuada ②.
- 3 Gire la perilla para utilizarlo como elemento simple o como un elemento doble ③.
  - Para usar como elemento simple, gire la perilla hacia la izquierda.
  - Para usar como elemento doble, gire la perilla hacia la derecha.



	Ícono tipo 1	Ícono tipo 2
1 Doble	• •	⊙
2 Simple	•	○

Calentamiento solo con un elemento interior (más pequeño)	Calentamiento con los dos elementos juntos
B	A

## Encendido de la zona de calentamiento

### NOTA

- La **zona de calentamiento** no emitirá un brillo rojo como los otros elementos de cocción.
- Si va a remover y reensamblar la perilla, mantenga pulsado el botón lateral mientras presiona la perilla completamente sobre el eje.

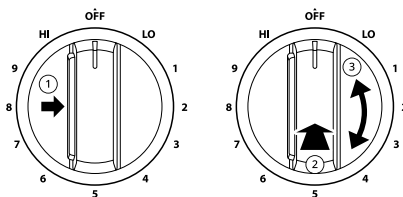
### ⚠ PRECAUCIÓN

- **PELIGRO DE VENENO ALIMENTARIO:** Las bacterias pueden crecer en los alimentos con temperaturas inferiores a 140 °F.
  - Siempre empiece con comida caliente. No use la configuración de calentamiento para calentar alimentos fríos.
  - No utilice la configuración de calentamiento durante más de 2 horas.

La Zona de calentamiento, ubicada en la parte posterior central de la superficie de vidrio, mantendrá los alimentos cocidos calientes a la temperatura adecuada para servir. Use la Zona de calentamiento para mantener la comida caliente después de que ya se haya cocinado. Si intenta

cocinar alimentos crudos o fríos en la Zona de calentamiento podría provocar enfermedades transmitidas por los alimentos.

- 1 Presione el botón lateral de la perilla ①.
- 2 Presione la perilla del elemento **Warm Zone** (Zona de calentamiento) en ②.
- 3 Gire la perilla en cualquier dirección hasta el ajuste deseado ③.
  - La perilla de control hace clic cuando se coloca en **OFF** (APAGADO), **Hi** (ALTO) y **Lo** (BAJO).



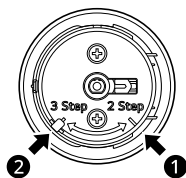
### NOTA

- Para obtener mejores resultados, los alimentos que se encuentran en el calentador deben guardarse en su recipiente o cubrirse con una tapa o papel de aluminio para mantener su calidad.

## Uso del Bloqueo de Perillas

Puede ajustar el bloqueo de perilla en cada perilla de la placa de cocción para que no tenga que presionar el botón para utilizar la perilla. Retire y ajuste una perilla a la vez.

- 1 Asegúrese de que la perilla está en la posición **OFF** y tire de ella hacia afuera de su eje.
- 2 En la parte posterior del anillo de la perilla, gire la pestaña negra a la posición de **2 Step** o **3 Step**.
  - Si desliza la lengüeta a la posición **2 Step** ①, la perilla se puede usar sin presionar el botón.
  - Si desliza la lengüeta a la posición **3 Step** ②, debe presionar el botón para usar la perilla.



**3** Una vez que el bloqueo de la perilla esté ajustado como desee, vuelva a instalar la perilla. Para reinstalar, sostenga la perilla con la etiqueta **OFF** en la parte superior y deslice la perilla directamente sobre su eje.

**NOTA**

- La lengüeta negra debe estar alineada con la marca **2 Step** o **3 Step** para garantizar el funcionamiento adecuado de la perilla y del botón.

**Configuración recomendada de cocción en superficie**

Configuración	Uso recomendado
8.5 a Hi (Alto)	<ul style="list-style-type: none"> <li>• Llevar líquidos al hervor</li> <li>• Comenzar a cocinar</li> </ul>
5.5-8.0	<ul style="list-style-type: none"> <li>• Mantener un hervor rápido, rehogado o fritura</li> <li>• Dorado o sellado rápido de alimentos</li> </ul>
3.5-5.0	<ul style="list-style-type: none"> <li>• Mantener un hervor lento</li> <li>• Fritura o salteado de alimentos</li> <li>• Cocinar sopas, salsas y aderezos</li> </ul>
2.2-3.0	<ul style="list-style-type: none"> <li>• Cocinar alimentos estofados o al vapor</li> <li>• Cocción a fuego lento</li> </ul>
Lo (Bajo) a 2.0	<ul style="list-style-type: none"> <li>• Mantener calientes los alimentos</li> <li>• Derretir chocolate o manteca</li> <li>• Cocción a fuego lento</li> </ul>

**Uso de los utensilios de cocina adecuados**

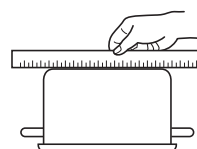
El tamaño y el tipo de utensilios de cocina influyen en los ajustes necesarios para obtener resultados óptimos de cocción. Asegúrese de seguir las

recomendaciones para utilizar los utensilios de cocina adecuados.

**NOTA**

- Haga coincidir el tamaño de los utensilios de cocina con la cantidad de comida que cocine para ahorrar energía al calentar. Calentar 1/2 litro de agua requiere más energía en una olla de 3 cuartos que en una de 1 cuarto.

Los utensilios de cocina deben tener fondo plano para hacer buen contacto con la superficie completa del elemento calentador. Verifique que los recipientes sean planos colocando una regla a lo largo del fondo. La regla debe tocar todo el fondo del recipiente, sin dejar brechas.



**Recomendaciones para los utensilios de cocina**

- Con fondo plano y lados rectos
- Ollas gruesas
- Ollas cuyos tamaños coincidan con la cantidad de alimentos a preparar y el tamaño del elemento de la superficie
- El peso de las manijas no debe inclinar la sartén. La sartén debe estar bien equilibrada
- Tapas que queden bien ajustadas
- Woks con fondo plano

**Los utensilios de cocina**

- no deben tener fondo curvo ni torcido.



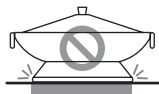
- no deben ser ni más pequeños ni más grandes que los quemadores de superficie.



- no deben tener una manija pesada que los incline.



- no deben ser woks con base circular.



- no deben tener manijas flojas ni rotas.
- no deben tener tapas flojas.

## NOTA

- No utilice sartenes que midan menos de 7 pulgadas de diámetro sobre los elementos frontales.
- No use recipientes de papel de aluminio o similares. El papel aluminio podría derretirse sobre el vidrio del área de cocción. No utilice la placa de cocción si se ha derretido metal sobre ella. Llame a un Centro de servicio al cliente de LG autorizado.

## Elección de los utensilios de cocina

El material de los utensilios de cocina determina la uniformidad y rapidez en que se transfiere el calor del elemento de la superficie al fondo del recipiente. Los materiales más populares disponibles son los siguientes:

- **Aluminio:** excelente conductor de calor. Algunos tipos de alimentos pueden oscurecer este tipo de recipientes (los utensilios de cocina de aluminio anodizado resisten las manchas y picaduras). Si las sartenes o cacerolas de aluminio se deslizan por la placa de cocción de cerámica, podrían dejar marcas de metal parecidas a rayaduras. Quite estas marcas de inmediato.
- **Cobre:** excelente conductor de calor, pero se decolora con facilidad. Podría dejar marcas de metal en la vitrocerámica (consulte Aluminio más arriba).
- **Acero inoxidable:** conductor lento del calor con resultados de cocción dispares. Es duradero, fácil de limpiar y resiste las manchas.
- **Hierro forjado:** conductor de calor deficiente, pero retiene el calor perfectamente. Cocina de manera pareja una vez que alcanzada la temperatura de cocción. No se recomienda para el uso sobre placas de cocción de cerámica.
- **Porcelana esmaltada sobre metal:** las características de calentamiento varían según el material de base. El revestimiento de porcelana esmaltada debe ser suave, para no rayar las placas de cocción de cerámica.
- **Vidrio:** conductor lento del calor. No se recomienda para superficies con placa de

cocción de cerámica porque podría rayar el vidrio.

## Consejos para preparar conservas caseras

Asegúrese de que el envasador esté bien centrado sobre la hornalla y que sea de fondo plano.

- La base debe ser hasta 1 pulgada más grande que el elemento. El uso de envasadores a baño maría con fondos ondulados podría extender el tiempo requerido para que el agua hierva y podría dañar la placa de cocción.
- Algunos envasadores están diseñados con bases más pequeñas para usar sobre superficies suaves.
- Use la configuración de temperatura alta solo hasta que el agua hierva o el producto a conservar alcance la presión deseada.
- Reduzca a la configuración de temperatura más baja que mantenga el hervor o la presión. Si el calor no se reduce, podría dañarse la placa de cocción.

## Horno

### Antes de usar el horno

#### NOTA

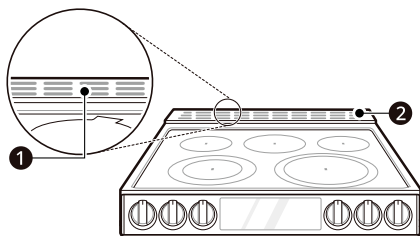
- Como la temperatura del horno es cíclica, es posible que el termómetro que está dentro de la cavidad del horno no indique la misma temperatura configurada.
- Es normal que el ventilador de convección funcione durante el precalentamiento en un ciclo normal de horneado.
- El motor del ventilador de convección puede funcionar periódicamente durante un ciclo normal de horneado.
- El ventilador se apaga si la puerta se deja abierta durante el horneado. El ventilador vuelve a activarse automáticamente cuando la puerta se cierra.
- Evite abrir la puerta del horno más de lo necesario durante el uso. Esto ayuda a que el horno mantenga la temperatura, evita la pérdida innecesaria de calor y ahorra el consumo de energía.

### Ventilación del horno

Las áreas cercanas a la ventilación podrían calentarse durante el funcionamiento y causar quemaduras. No bloquee la abertura de

ventilación. Evite colocar plásticos cerca de la ventilación, ya que el calor podría deformar o derretir el plástico.

Es normal que se vea vapor cuando se cocinan alimentos con un alto contenido de humedad.



- ❶ Ventilación del horno
- ❷ Moldura de ventilación

**⚠ PRECAUCIÓN**

- Los bordes de la ventilación de la estufa son filosos. Para evitar sufrir lesiones, use guantes cuando limpie la estufa.
- No bloquee, toque ni coloque elementos alrededor de la ventilación del horno durante la cocción.
  - No bloquee la ventilación del horno cuando cocine para permitir un flujo de aire adecuado. No toque las aberturas de ventilación ni las superficies cercanas durante cualquier operación de cocina.

**Uso de los estantes del horno**

Los estantes tienen un borde posterior hacia arriba que evita que salgan de la cavidad del horno.

**⚠ PRECAUCIÓN**

- Reemplace los estantes del horno antes de encender el horno para evitar quemaduras.
- No cubra los estantes con papel de aluminio o cualquier otro material, ni coloque nada sobre la parte inferior del horno. Si lo hace, podría generar un proceso de horneado deficiente y dañar la base del horno.
- Acomode los estantes del horno solo cuando el horno esté frío.
- No coloque objetos que pesen más de 33 lb (15 kg) sobre los estantes. No coloque objetos pesados en las esquinas de los estantes. De lo contrario, podrían dañarse.

**Extracción de los estantes**

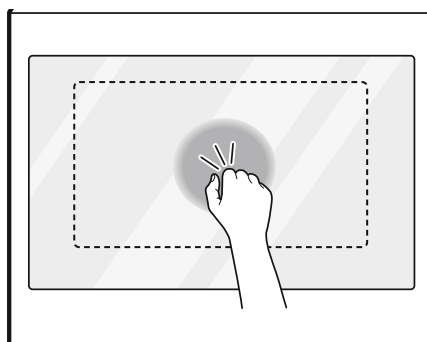
- 1 Tire del estante hacia afuera hasta que se detenga.
- 2 Levante el frente del estante y tire de él hacia afuera.

**Reemplazo de los estantes**

- 1 Coloque el extremo del estante sobre el soporte.
- 2 Incline el extremo frontal hacia arriba y empuje el estante hacia adentro.

**InstaView**

Golpee suavemente dos veces el centro del panel de vidrio para revelar el contenido del horno sin abrir la puerta.



**⚠ PRECAUCIÓN**

- No golpee el panel de la puerta de vidrio con una fuerza desmedida. No se debe golpear el panel de la puerta de vidrio con objetos duros, como utensilios de cocina o botellas de vidrio. El vidrio podría romperse y provocar riesgo de lesiones personales.

**NOTA**

- Golpee suavemente dos veces el panel de vidrio para encender o apagar la luz en el interior.
- La luz se apaga automáticamente luego de 90 segundos.
- La función InstaView está deshabilitada cuando la puerta del horno está abierta y durante un segundo después de cerrarla.

**NOTA**

- La función InstaView está deshabilitada durante Self Clean, Bloqueo de Control/Bloqueo y la entrada de potencia inicial (solo en algunos modelos).
- Tocar los bordes del panel de vidrio no activa la función InstaView.
- Los golpes en el panel de vidrio deben ser lo suficientemente fuertes para que se oigan.
- Los ruidos fuertes o la vibración del piso cerca del horno pueden activar la función InstaView.

**Bake (Hornear)**

La función Hornear se utiliza para preparar alimentos como pasteles, panes y estofados.

Es posible programar el horno para hornear a cualquier temperatura entre 170 °F (80 °C) y 550 °F (285 °C). La temperatura predeterminada es 350 °F (175 °C).

**Configuración de la función Hornear (Por ejemplo, hornear a 375 °F).**

- 1 Gire la perilla de modo del horno para seleccionar **Bake**.
- 2 Ajuste la temperatura del horno: presione los botones **3**, **7** y **5**.
- 3 Presione **START**. El horno comienza a precalentar.

**NOTA**

- A medida que el horno se precalienta, aparece la temperatura en pantalla y aumenta en incrementos de 5 grados. Una vez que el horno alcanza la temperatura configurada, suena un tono, y la luz del horno se enciende y se apaga.

- 4 Cuando termine de cocinar, gire la perilla de modo del horno a la posición **OFF**.

- 5 Retire los alimentos del horno.

**NOTA**

- Es normal que el ventilador de convección funcione periódicamente durante un ciclo normal de horneado. Esto sucede para asegurar resultados uniformes de horneado.

**Consejos de horneado**

- El tiempo y la temperatura de horneado variarán según las características, el tamaño y la forma de la bandeja para hornear que se utilice.
- Compruebe que los alimentos estén cocidos en el tiempo mínimo de preparación.
- Utilice recipientes para horneado de metal (con o sin acabado antiadherente), vitrocerámica resistente al calor, cerámica u otros recipientes para horneado recomendados para horno.
- Las bandejas de metal oscuro o los revestimientos antiadherentes cocinarán los alimentos más rápido y se dorarán más. Los recipientes para hornear aislados extenderán levemente el tiempo de cocción de la mayoría de los alimentos.
- La base del horno tiene un acabado de esmalte de porcelana. Para facilitar la limpieza, proteja el fondo del horno de derrames excesivos colocando una bandeja para hornear galletas debajo del estante en el que está cocinando. Esto es particularmente importante cuando se hornea un pastel de frutas u otros alimentos con un alto contenido de ácido. Los rellenos de frutas calientes u otros alimentos que son muy ácidos pueden causar salpicaduras y dañar la superficie de esmalte de porcelana, y deben limpiarse de inmediato.

**Modo de convección**

El sistema de convección usa un ventilador para hacer circular el calor de manera uniforme dentro del horno. Esto mejora la distribución del calor y permite una cocción uniforme y excelentes resultados mientras se cocina con un solo estante o con varios.

**Configuración de la función Cocción por Convección**

**(Por ejemplo, cocinar a 375 °F).**

- 1 Gire la perilla de modo del horno para seleccionar **Conv. Bake** o **Conv. Roast**. En la pantalla aparece 350 °F.

- 2 Ajuste la temperatura del horno: presione los botones **3**, **7** y **5**.
- 3 Presione **START**. La pantalla muestra **Conv. Bake** o **Conv. Roast** y la temperatura convertida comienza en 100 °F.
  - A medida que el horno se precalienta, se muestran incrementos de temperatura cada 5 grados. Una vez que el horno alcanza la temperatura deseada, suena un tono y la luz del horno se enciende y apaga. La pantalla muestra la temperatura del horno convertida automáticamente a 350 °F y el ícono de ventilador.
- 4 Cuando termine de cocinar o para cancelar el procedimiento, gire la perilla de modo del horno a la posición **OFF**.

**NOTA**

- El ventilador del horno funciona mientras se hornea por convección. Si la puerta está abierta, el ventilador se detiene. En algunos casos, el ventilador podrá detenerse durante un ciclo de horneado por convección.

**Consejos para el horneado por convección**

- Utilice el horneado por convección para lograr una cocción más rápida y uniforme de pasteles, galletas, muffins, bizcochos y panes de todo tipo en varios estantes.
- Hornee galletas y bizcochos en bandejas sin lados o con lados muy bajos para permitir que el aire caliente circule alrededor de la comida. Los alimentos horneados en bandejas con un acabado oscuro se cocinarán más rápido.
- Si usa el Horneado por convección, coloque los estantes del horno en las posiciones sugeridas en las tablas que se muestran en este manual.
- La cocción con varios estantes puede aumentar ligeramente los tiempos de cocción de algunos alimentos.
- Los pasteles, las galletas y los muffins tienen mejores resultados cuando se utilizan varios estantes.

**Consejos para asar por convección**

La función de rostizado por convección está diseñada para ofrecer resultados de rostizado óptimos. El rostizado por convección combina la cocción con el ventilador de convección para rostizar carnes y aves. El aire caliente circula

alrededor de los alimentos desde todos los ángulos, y sella los jugos y los sabores. Los alimentos cocinados de esta manera quedan dorados y crocantes por fuera, y jugosos por dentro. El rostizado por convección es ideal para cortes de carne grandes y tiernos, sin cubrir.

Use una asadera y una rejilla cuando prepare carnes para asar por convección. La asadera contiene la grasa derramada, y la rejilla ayuda a prevenir las salpicaduras de grasa.

- 1 Coloque el estante del horno en la posición recomendada.
- 2 Coloque la rejilla en la asadera.
- 3 Coloque la asadera en el estante del horno.

**NOTA**

- La asadera y rejilla se venden por separado.

**⚠ PRECAUCIÓN**

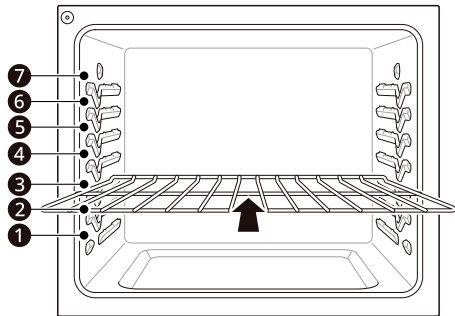
- No use una asadera sin rejilla.
- No cubra la rejilla con papel de aluminio.
- Coloque los alimentos (con la grasa hacia arriba) en la rejilla.

**Guía de recomendaciones para hornear y rostizar**

Los resultados del horneado serán mejores si las bandejas para hornear están centradas en el horno todo lo posible. Si cocina en varios estantes, coloque los estantes del horno en las posiciones que se muestran.

La cocción con varios estantes ahorra tiempo y energía. Siempre que sea posible, cocine los alimentos que requieran la misma temperatura de cocción juntos en un horno.

### Colocación de estantes y bandejas



Horneado en varios estantes	
Estante (Posición 2)	Estante (Posición 5)

Horneado en un solo estante
Estante

### Guía para horneado en estantes

Comida		Posición del estante
Pasteles	Pasteles en capas	2
	Pasteles en savarín	3
	Pastel de ángel	3
Galletas	Galletas azucaradas	4
	Con chispas de chocolate	4
	Con chocolate y nueces	4
Pizza	Fresca	3
	Congelada	3
Masa de hojaldre	Casera	4
	Refrigerada	4
Panes	Bizcochos, enlatados	5
	Bizcochos, caseros	5
	Madalenas	4

Comida		Posición del estante
Postres	Frutas azucaradas y crujientes, caseras	4
	Pasteles caseros con frutas de doble corteza	4
Cremas	Cheesecake, crème brûlée	2
Suflés	Dulces o salados	2
Cazuela	Lasaña congelada	4

### Guía para rostizado en estantes

Comida			Posición del estante
Carne de res	Costilla	Poco cocidos	2
		Término medio	2
		Bien cocidas	2
Costillas deshuesadas, solomillo superior	Lomo de res	Poco cocidos	2
		Término medio	2
Carne de res	Lomo de res	Bien cocidas	2
		Poco cocidos	2
		Término medio	2
Cerdo	Costilla		2
	Con hueso, solomillo		2
	Jamón, cocido		2
Aves	Pollo entero		2
	Presas de pollo		2
	Pavo		2

### Broil (Asar)

La función Asar utiliza calor intenso del elemento calentador superior para cocinar los alimentos. La función Asar funciona mejor cuando se asan cortes de carne, pescado y vegetales tiernos y finos.

Algunos modelos pueden incluir un asador híbrido compuesto por un asador interior que utiliza un elemento calentador de carbón que proporciona

calor instantáneo y un elemento asador exterior tradicional. Durante el funcionamiento normal del asador, cualquiera de los elementos se puede apagar de forma intermitente.

### **⚠ PRECAUCIÓN**

- No utilice una asadera sin rejilla. El aceite puede provocar un incendio causado por grasa.
- No cubra la rejilla ni la asadera con papel de aluminio. Si lo hace, se prenderá fuego.
- Siempre use una asadera con rejilla para drenar el exceso de grasa. Esto ayuda a reducir las salpicaduras, el humo y las llamaradas ocasionales.
- Cuando use su asador, la temperatura dentro del horno será extremadamente elevada. Tenga cuidado de evitar posibles quemaduras por los siguientes motivos:
  - Mantener la puerta cerrada al asar
  - Siempre use guantes de cocina al insertar o quitar alimentos

### **NOTA**

- Esta estufa está diseñada para asar con la puerta cerrada. Cierre la puerta para configurar la función Asar. Si la puerta está abierta, la función Asar no se puede configurar, y aparece la palabra "door" (puerta) en la pantalla. Cierre la puerta y restablezca la función Asar. Si la puerta se abre durante el proceso de asar, el quemador se apaga luego de cinco segundos. El quemador para asar se vuelve a encender automáticamente una vez cerrada la puerta.

### **Configuración del horno para asar**

- 1** Gire la perilla de modo del horno para seleccionar **Broil**.
  - Presione **1** para ajustar en **Hi** o presione **2** para ajustar en **Lo**.
- 2** Presione **START**. El horno comienza a calentar.
- 3** Si usa **Broil**, deje que el horno se precaliente durante aproximadamente cinco minutos antes de cocinar los alimentos.
- 4** Para cancelar el procedimiento en cualquier momento o cuando la cocción haya finalizado,

gire la perilla de modo horno hasta la posición **OFF**.

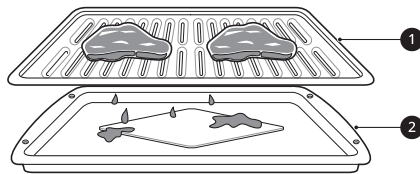
### **Consejos para reducir el humo**

Debido al intenso calor asociado con el asado, es normal experimentar humo durante el proceso de cocción. Este humo es un producto secundario natural del proceso de dorado y no debe preocuparlo. Si hay más humo del esperado, siga estos consejos para reducir la cantidad de humo en su horno.

- Utilice siempre una asadera. No use sartenes o bandejas para hornear normales por razones de seguridad.
- La asadera debe estar siempre limpia y a temperatura ambiente al comienzo de la cocción.
- Siempre encienda el sistema de ventilación de la placa de cocción o la campana de ventilación durante el asado.
- Mantenga el interior del horno lo más limpio posible. Los restos de comidas anteriores pueden quemarse o incendiarse.
- Evite los adobos grasos y los glaseados azucarados. Ambos aumentarán la cantidad de humo presente. Si desea utilizar un glaseado, aplíquelo al final de la cocción.
- Si experimenta demasiado humo con algún alimento, considere lo siguiente:
  - Bajar el asador a la configuración **Lo**.
  - Bajar la posición del estante para cocinar los alimentos más lejos del asador.
  - Utilice la configuración Asar **Hi** para lograr el nivel de dorado que desee y luego cambie a la configuración Asar **Lo** o cambie a la función de Horneado.
- Como regla general, los cortes de carne y pescado más grasos producirán más humo que los más magros.
- Siga las indicaciones de la sección **Guía recomendada para asar** siempre que sea posible.

## Guía de recomendaciones para asar

El tamaño, peso, espesor, la temperatura inicial y su preferencia de cocción afectarán el tiempo de asado. Esta guía se basa en carnes a temperatura de refrigerador. Para obtener mejores resultados al asar, use una bandeja especial para asar.



- ❶ Rejilla (se vende por separado)
- ❷ Asadera (se vende por separado)

Comida	Cantidad y/o espesor	Posición del estante	Primer lado (min.)	Segundo lado (min.)	Comentarios	
<b>Hamburguesas</b>	9 hamburguesas 1/2 a 3/4" de espesor	7	3-6	2-4	Espaciar de manera uniforme. Se pueden asar hasta 9 hamburguesas.	
<b>Bistecs de carne vacuna</b>	1" de espesor 1 a 1 1/2 lb.	Poco cocidos	7	3-5	2-4	Los bistecs de menos de 1" de espesor se cocinan totalmente antes de dorarse. Se recomienda usar una sartén. Corte la grasa.
		Término medio	7	4-6	2-4	
		Bien cocidas	7	5-7	3-5	
	1 1/2" de espesor 2 a 2 1/2 lb.	Poco cocidos	5	7-9	4-6	
		Término medio	5	9-11	6-8	
		Bien cocidas	5	11-13	8-10	
<b>Tostadas</b>	De 1 a 9 piezas	7	0.5-1	0.5		
<b>Pollo</b>	1 entero de 2 a 2 1/2 lb, cortado a lo largo	5	8-10	4-6	Ase con el lado de la piel hacia abajo.	
	2 pechugas	5	8-10	5-7		
<b>Colas de langostas</b>	2-4 10 a 12 oz. cada una	5	9-12	No las gire.	Corte la parte trasera del caparazón. Abra bien. Pincele con mantequilla derretida antes de asar y en la mitad de la cocción.	

Comida	Cantidad y/o espesor	Posición del estante	Primer lado (min.)	Segundo lado (min.)	Comentarios
<b>Filetes de pescado</b>	1/4 a 1/2" de espesor	6	2-4	2-4	Mueva y gire con mucho cuidado. Pincele con mantequilla con limón antes de la cocción y durante la cocción si lo desea.
<b>Fetas de jamón (precocidas)</b>	1/2" de espesor	5	2-4	2-4	Aumente el tiempo de 5 a 10 minutos por lado para un espesor de 1 1/2" o para jamón ahumado casero.
<b>Chuletas de cerdo</b> Bien cocidas	2 (1/2" de espesor)	6	3-6	4-7	
	2 (1" de espesor) de alrededor de 1 lb.	5	5-8	5-8	
<b>Chuletas de cordero</b>	2 (1" de espesor) de alrededor de 10 a 12 oz.	Término medio	6	3-5	2-5
		Bien cocidas	6	5-7	4-7
	2 (1 1/2" de espesor) de alrededor de 1 lb.	Término medio	6	7-9	7-9
		Bien cocidas	6	9-11	7-9
<b>Filetes de salmón</b>	2 (1" de espesor)	5	8-10	3-5	Engrase la bandeja. Pincele los filetes con mantequilla derretida.
	4 (1" de espesor) de alrededor de 1 lb.	5	9-11	4-6	

• Esta guía es meramente de referencia. Ajuste el tiempo de cocción según su preferencia.

**NOTA**

- El Departamento de Agricultura de los Estados Unidos (United States Department of Agriculture, USDA) advierte que el consumo de pescado, carne o aves crudos o poco cocidos puede aumentar el riesgo de enfermedades transmitidas por los alimentos.
- El USDA ha indicado que las siguientes constituyen temperaturas internas mínimas de seguridad para el consumo:
  - Carne molida de vaca: 160 °F (71.1 °C)
  - Aves: 165 °F (73.9 °C)
  - Carne de vaca, ternera, cerdo o cordero: 145 °F (62.8 °C)
  - Pescado/mariscos: 145 °F (62.8 °C)

## Consejos para asar

### • Carne de res

- Los filetes y chuletas siempre deben dejarse reposar durante cinco minutos antes de cortarlos y comerlos. Esto permite que el calor se distribuya uniformemente a través de la comida y crea un resultado más tierno y jugoso.
- Los trozos de carne que tengan más de dos pulgadas de espesor deben sacarse del refrigerador 30 minutos antes de cocinarlos. Esto permitirá cocinar de manera más rápida y uniforme, y producirá menos humo al asar. Los tiempos de cocción probablemente serán más cortos que los tiempos indicados en la Tabla para asar.
- En el caso de los bistecs con hueso o las chuletas deshuesadas (que se les quitó toda la carne alrededor del hueso), envuelva las secciones expuestas del hueso en papel de aluminio para reducir el quemado.

### • Mariscos

- Al asar pescado con piel, utilice siempre la configuración de Asar y ase siempre por último el lado de la piel.
- Es mejor consumir mariscos inmediatamente después de cocinarlos. Dejar reposar los mariscos después de cocinarlos puede hacer que los alimentos se sequen.
- Es una buena idea frotar una capa fina de aceite en la superficie de la asadera antes de cocinar para evitar que se pegue, especialmente con pescados y mariscos. También puede usar una capa ligera de aerosol antiadherente para sartenes.

### • Vegetales

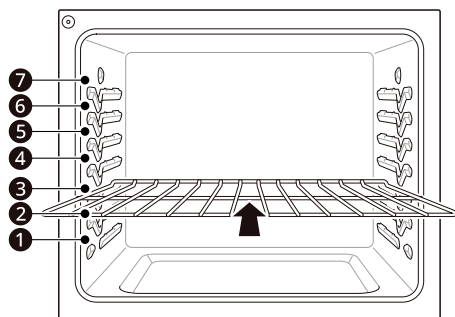
- Mezcle las verduras ligeramente en aceite antes de cocinarlas para mejorar el dorado.

## Proof (Leudar)

Esta función mantiene el horno caliente para leudar los productos con levadura antes de hornear. (Configure la temperatura a 92 °F)

### Configuración de la función Leudar

- 1 Use el estante en la posición ② o ③ para realizar el leudado.



- 2 Gire la perilla de modo del horno para seleccionar el modo **Proof/Warm** hasta que aparezca **Proof** en la pantalla.

- 3 Presione **1** para ajustar en Proof(Leudar).

- 4 Presione **START**.

- 5 Una vez que el leudado haya finalizado, gire la perilla de modo del horno hasta la posición **OFF**.

### NOTA

- Para evitar que baje la temperatura del horno y que se prolongue el tiempo de leudado, no abra la puerta del horno si no es necesario. Revise los alimentos panificados con tiempo para evitar un leudado excesivo.
- No use el modo de leudado para calentar comida ni para mantener calientes los alimentos. La temperatura del horno para el leudado no es lo suficientemente alta para mantener alimentos a temperaturas seguras. Use la función Calentar para mantener calientes los alimentos. La función Leudar no funciona si la temperatura es inferior a 125 °F. La pantalla mostrará la palabra **Hot**.
- Es normal que el ventilador funcione durante la función Leudar.

## Warm (Calentar)

Esta función mantiene una temperatura del horno de 170 °F y conservará caliente la comida cocida para que pueda servirla hasta 3 horas después de realizada la cocción. La función Calentar puede utilizarse sin ninguna otra operación de cocción o se puede usar después de que la cocción haya terminado con las funciones de Cocción programada o Cocción programada retrasada.

### Configuración de la función Calentar

- 1 Gire la perilla de modo del horno para seleccionar el modo **Proof/Warm** hasta que aparezca **Proof** en la pantalla.
- 2 Presione **2** para ajustar en **Warm**.
- 3 Presione **START**.
- 4 Para cancelar la función Calentar durante el uso, gire la perilla de modo del horno a la posición **OFF**.

#### NOTA

- La función Calentar está diseñada para mantener calientes los alimentos. No la use para bajar la temperatura de los alimentos.
- Es normal que el ventilador funcione durante la función Calentar.
- La función Calentar se mantendrá hasta 3 horas, salvo que gire la perilla de modo del horno a la posición **OFF**.

## Keep Warm (Mantener caliente)

Esta función mantiene una temperatura del horno de 170 °F. La función Mantener caliente mantendrá caliente la comida cocida para servir hasta 3 horas después de realizada la cocción. La función Mantener caliente puede utilizarse con cualquier otra operación de cocción. La función Mantener caliente se puede usar después de que la cocción haya terminado con las funciones de cocción programada o cocción programada retrasada.

## Configuración de la función Mantener caliente después de una cocción programada

- 1 Seleccione el modo de cocción **Bake** (Hornear), **Conv. Bake** (Horneado por convección), **Conv. Roast** (Rostizado por convección), **Air Fry** (Freír con aire) o **Frozen Meal** (Comida congelada).
- 2 Ajuste la temperatura.
- 3 Presione **Cook Time** e introduzca el tiempo de cocción utilizando los botones numéricos.
- 4 Presione **Keep Warm**. Presione **START**.
- 5 Para cancelar la función Mantener caliente durante el uso, gire la perilla de modo del horno a la posición **OFF** en cualquier momento.

#### NOTA

- También puede activar la función Mantener caliente mientras opera algunos modos de cocción.
- La función Mantener caliente se mantendrá hasta 3 horas, salvo que gire la perilla de modo del horno a la posición **OFF**.

## Air Fry (Freír con aire)

Esta función aumenta automáticamente la temperatura ingresada a 50 °F para un rendimiento óptimo cuando se usa Freír con aire.

La función Freír con aire está especialmente diseñada para freír sin aceite.

### Configuración de la función Freír con aire

- 1 Gire la perilla de modo del horno para seleccionar el modo **Air Fry** 400 °F aparece en la pantalla.
- 2 Ajuste la temperatura del horno. (Rango: de 300 °F a 550 °F)

**3** Presione **START**.

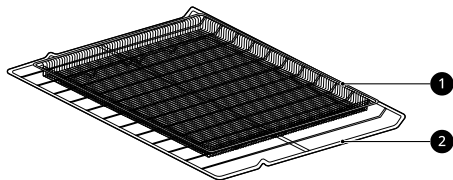
**4** Cuando termine de cocinar, gire la perilla de modo del horno a la posición **OFF**.

### NOTA

- Cuando se usa el modo Freír con aire, no se requiere precalentamiento.
- Si cocina varias tandas de comidas, las últimas tandas pueden tardar menos en cocinarse.
- Los batidos y recubrimientos húmedos no se doran ni se endurecen cuando se usa el modo Freír con aire.

### Consejos para Air Fry (Freír con aire)

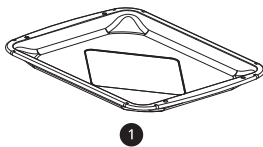
- Para obtener mejores resultados, utilice el estante para Air Fry.
  - La bandeja para freír con aire se puede limpiar en lavavajillas.



❶ Bandeja para freír con aire

❷ Estante estándar

- Si no tiene esta bandeja, coloque los alimentos sobre un estante dentro de una asadera forrada con papel de aluminio.



❶ Asadera (se vende por separado)

- Para obtener mejores resultados, cocine los alimentos en un solo estante colocado en las posiciones sugeridas en la tabla en este manual.
- Distribuya los alimentos de manera uniforme en una sola capa.
- Use la bandeja para freír con aire proporcionada o una bandeja para hornear oscura sin lados o con lados bajos que no cubra todo el estante. Esto permite una mejor circulación del aire.
- Si lo desea, rocíe con aerosol para sartenes la bandeja para hornear o la bandeja para freír con aire. Use un aceite que se pueda calentar a una temperatura elevada antes de provocar humo;

como por ejemplo, aceite de aguacate, semillas de uva, maní o girasol.

- Coloque una bandeja para hornear forrada con papel de aluminio en un estante en la posición 1 para atrapar el aceite que caiga de los alimentos. Para alimentos con alto contenido de grasa, como las alitas de pollo, agregue algunas hojas de papel de horno para absorber la grasa.
- Controle los alimentos con frecuencia y agítelos o gírelos para obtener resultados más crujientes.
- Con el modo Freír con aire, los alimentos congelados preparados pueden cocinarse más rápido de lo que se indica en el paquete. Reduzca el tiempo de cocción en aproximadamente un 20 %, verifique los alimentos con anticipación y ajuste el tiempo de cocción según sea necesario.
- Use un termómetro para alimentos si desea asegurarse de que hayan alcanzado una temperatura adecuada para el consumo. Comer carnes mal cocidas puede aumentar el riesgo de enfermedades transmitidas por los alimentos.
- Para obtener resultados más crujientes, reboce las alitas de pollo frescas o los filetes en harina sazónada. Use 1/3 taza de harina cada 2 libras de pollo.

### Recomendaciones para freír alimentos con alto contenido de grasa

Los alimentos con alto contenido de grasa se ahumarán cuando se use el modo Freír con aire. Para obtener mejores resultados, siga estas recomendaciones al freír alimentos con alto contenido de grasa, como alitas de pollo, tocino, salchichas, muslos de pavo, chuletas de cordero, costillas, lomo de cerdo, pechugas de pato o algunas proteínas de origen vegetal.

### ⚠ PRECAUCIÓN

- Nunca cubra ranuras, orificios o pasajes en la base del horno ni cubra todos los estantes con materiales como papel de aluminio. Si lo hace, bloqueará el flujo de aire a través del horno y puede provocar una intoxicación por monóxido de carbono. El papel de aluminio también puede atrapar el calor y provocar riesgo de incendio o un rendimiento deficiente del horno.
- Limpie los filtros de grasa de la campana extractora con regularidad.
- Encienda la campana extractora en una configuración de ventilador alta antes de iniciar el modo Freír con aire, y déjela encendida durante 15 minutos después de que haya terminado.

- En lo posible, abra una ventana o una puerta para asegurarse de que la cocina esté bien ventilada.
- Mantenga el horno libre de grasa acumulada. Limpie el interior del horno antes y después de freír con aire (una vez que el horno se haya enfriado).
- Ejecute ciclos de limpieza del horno (**EasyClean** o **SelfClean**) con regularidad, según la frecuencia y el tipo de alimentos que cocina con **Air Fry**.
- Evite abrir la puerta del horno más de lo necesario para ayudar a mantener la temperatura del horno, evitar la pérdida de calor y ahorrar energía.
- Freír con aire piezas de pollo frescas, como alitas o muslos, sin piel, puede producir humo ya que la grasa se derrite a altas temperaturas. Si el humo es excesivo, use el modo de asado por convección en lugar del modo Freír con aire.

## Guía para freír con aire recomendada

- Disponga los alimentos de manera uniforme en una sola capa.
- Coloque una bandeja para hornear forrada con papel de aluminio en un estante en la posición 1 para que caigan las gotas. Si es necesario, agregue papel de horno para absorber el aceite y reducir el humo.

• Dé vuelta los alimentos durante la cocción para evitar que se quemen.

† Los alimentos con mucha grasa pueden producir más humo si se los cocina con la función Air Fry (Freír con aire). Para reducir el humo, cocine con el modo de Rostizado por convección.

Puntos recomendados	Cantidad (onzas)	Temp. (°F)	Posición del estante	Hora	Guía
<b>PAPAS congeladas</b>					
Papas fritas congeladas (Shoestring)	20	425	4	20-30	
Papas fritas congeladas (corte ondulado, 3/8" o 10 mm)	35	425	4	25-35	
Batatas fritas congeladas	25	425	4	20-35	
Tater Tots congeladas	50	450	4	22-32	
Hash Browns congeladas	40	450	4	25-35	
<b>PAPAS frescas/caseras</b>					
Papas fritas caseras (3/8" x 3/8" o 10 x 10 mm)	25	450	4	27-37	Corte las papas y sumérlas durante 30 minutos en agua caliente del grifo. Escorra y seque. Pinte o rocíe ligeramente con 3 cucharadas de aceite. Agregue sal y pimienta a gusto.
Gajos de papas caseras	60	450	4	30-40	
<b>POLLO congelado</b>					
Nuggets crocantes de pollo congeladas	30	425	4	15-25	
Tiras de pollo congeladas	35	425	4	30-40	
Alitas de pollo congeladas	50	425	4	30-40	
<b>POLLO fresco con piel</b>					
Alitas de pollo frescas <sup>†</sup>	40	450	4	30-35	Pinte o rocíe ligeramente con 1 cucharadas de aceite. Agregue sal y pimienta a gusto.
Patitas de pollo frescas <sup>†</sup>	70	450	4	35-45	
Muslos	40	450	4	30-35	
Pechugas	40	450	4	30-35	
<b>OTRAS</b>					
Aros de cebolla empanados congelados	20	425	4	20-30	

Puntos recomendados	Cantidad (onzas)	Temp. (°F)	Posición del estante	Hora	Guía
Rollos primavera congelados (0.7 onzas c/u)	45	425	4	25-35	
Salchichas†(2.5 onzas c/u, 0.8" de diámetro)	90	425	4	25-35	
Camarones con coco congelados	25	425	4	30-40	Pinte o rocíe con aceite la superficie del alimento.
Ostiones frescos en su media concha (35.3 onzas)	35	425	4	20-30	Derrita 4 cucharadas de manteca y pinte los ostiones. Mezcle 1/2 taza de pan rallado, 1 cucharada de ajo picado, 1/4 de tasa de queso parmesano rallado y condimente a gusto. Esparza la mezcla sobre los ostiones.
Camarones frescos	50	425	4	25-35	
Vegetales mixtos	35	450	4	17-28	Pinte o rocíe ligeramente con 4 cucharadas de aceite de oliva. Agregue sal y pimienta a gusto.

### Frozen Meal (Comida congelada)

La función Comida congelada está diseñada especialmente para cocinar comidas preparadas que están congeladas. Permite que los alimentos se calienten tanto desde arriba como desde abajo para dorarlos de manera más uniforme.

Este sistema está diseñado para brindar un rendimiento de cocción óptimo al seleccionar automáticamente una combinación de los sistemas de calentamiento para asar y hornear. Cuando se usa el modo Comida congelada, no se requiere precalentamiento. Para obtener mejores resultados con la pizza congelada, cocine los alimentos en un solo estante colocado en la posición 4 a 400 °F.

### Configuración de la función Comida congelada

- 1 Gire la perilla de modo del horno para seleccionar el modo **Frozen Meal**. **Frozen** aparece en la pantalla.
- 2 Seleccione la temperatura de cocción sugerida en el envase utilizando los botones de números. (Rango: de 300 °F a 550 °F)

**3** Presione **START**. La función de comida congelada comienza a funcionar.

**4** Cuando termine de cocinar, gire la perilla de modo del horno a la posición **OFF**.

### NOTA

- Para cancelar la función Comida congelada durante el uso, gire la perilla de modo del horno a la posición **OFF** en cualquier momento.

### Slow Cook (Cocción lenta)

Esta característica solamente está disponible en algunos modelos.

La función Cocción lenta está diseñada especialmente para asar carne de res, cerdo y aves. Es común que la superficie de los alimentos se oscurezca después de completar la cocción lenta. No se requiere precalentamiento cuando se usa el modo de cocción lenta.

## Configuración de la función Cocción lenta

- 1 Gire la perilla de modo del horno para seleccionar el modo **Slow Cook**. **Hi** aparece en la pantalla.
- 2 Seleccione la opción deseada presionando los números 1 o 2.
  - 1: Hi (Alto, 275 °F)
  - 2: Lo (Bajo, 220 °F)
- 3 Presione **START**.
  - La función Cocción lenta comienza a funcionar.
- 4 Cuando termine de cocinar, gire la perilla de modo del horno a la posición **OFF**.

### NOTA

- Para cancelar la cocción lenta durante el uso, gire la perilla de modo del horno a la posición **OFF** en cualquier momento.
- Para obtener los mejores resultados, utilice un solo estante en la posición 1 o 2.

## Inicio remoto

Esta función inicia el precalentamiento y mantiene la temperatura hasta 12 horas (incluido el tiempo de precalentamiento). El electrodoméstico debe estar conectado a una red Wi-Fi doméstica para utilizar la función Remote Start. Una vez que se selecciona Remote Start en el electrodoméstico, puede iniciarlo o detenerlo de forma remota mediante la aplicación para teléfonos inteligentes LG ThinQ. Siga las instrucciones de la sección Funciones Inteligentes para conectar el electrodoméstico a la red.

## Configuración de Inicio remoto

- 1 Abra la puerta del horno para asegurarse de que esté listo para el precalentamiento. Cierre la puerta del horno.
- 2 Gire la perilla de modo del horno para seleccionar **Remote Start**.

- 3 Cuando en la pantalla aparece **ON** (ENCENDIDO), la función Inicio remoto está lista para su utilización.
- 4 Sigue las instrucciones de la aplicación del teléfono inteligente para ajustar el modo de cocción, la temperatura y el tiempo de funcionamiento (tiempo de precalentamiento más tiempo de espera).

### NOTA

- La función Remote Start no se inicia si
  - El electrodoméstico no está conectado a la red Wi-Fi o aparece **OFF** en la pantalla.
  - Remote Start no está configurado en la aplicación del teléfono inteligente.
  - La puerta del horno está abierta. Si la puerta del horno está abierta, suena un breve pitido.

## Uso del Modo Sabbath

El Modo Sabbath se usa generalmente en las fiestas y el Sabbath judío. Cuando el modo Sabbath está activo, el horno no se apaga hasta que se desactive el modo Sabbath. En el modo Sabbath, todos los botones de función del horno y las perillas de la placa de cocción están inactivos. Aparecerá 5b en pantalla.

- 1 Desconecte la sonda. La función Sonda no está disponible en modo Sabbath.
- 2 Gire la perilla de modo del horno para seleccionar **Bake**.
- 3 Ajuste la temperatura deseada y el tiempo de cocción.
- 4 Presione **START**.
- 5 Mantenga presionado **Settings** durante tres segundos. Aparece 5b en la pantalla cuando está activado el modo Sabbath.



- 6** Para detener el modo Sabbath, mantenga presionado **Settings** durante tres segundos. Para cancelar la función Hornear, gire la perilla del modo de horno a la posición **OFF** en cualquier momento.

---

**NOTA**

- El modo Sabbath solo está disponible cuando el horno está en el modo **Bake**.
  - Si se configura un tiempo de cocción, el horno se apaga automáticamente al final de ese tiempo de cocción, sin que suene. El horno permanece en modo Sabbath, pero está apagado.
  - Si no se configura un tiempo de cocción, el horno no se apagará automáticamente.
  - Después de un corte de energía, la pantalla se volverá a encender en modo Sabbath, pero el horno se apagará.
  - Siempre cierre la puerta del horno antes de activar el modo Sabbath.
-

# FUNCIONES INTELIGENTES

## Aplicación LG ThinQ

Esta característica solo está disponible en modelos con Wi-Fi.

La aplicación **LG ThinQ** le permite comunicarse con el electrodoméstico usando un teléfono inteligente.

### Funciones de la aplicación LG ThinQ

- **Smart Diagnosis™**
  - Esta función brinda información útil para diagnosticar y resolver problemas con el producto conforme a su patrón de uso.
- **Configuración**
  - Esta función le permite ajustar varias opciones en el horno y en la aplicación.
- **Scan to Cook** (Escanear para cocinar)
  - Escanee el código de barras en una comida precocinada usando la aplicación LG ThinQ y envíe las instrucciones de cocción recomendadas o personalizadas directamente a su horno. La función **Remote Start** (Arranque remoto) debe estar activada en el horno para usar la función Scan to Cook.
- **Monitoreo**
  - Esta función le ayuda a comprobar el estado actual, el tiempo restante, la configuración de cocción y la hora de finalización en un lugar.
- **Notificaciones de productos**
  - Active las Alertas Push para recibir notificaciones del estado del electrodoméstico. Las notificaciones se emiten incluso si la aplicación **LG ThinQ** no está abierta.
- **Temporizador**
  - Se puede configurar el temporizador desde la aplicación.
- **Actualización de Firmware**
  - Mantiene el electrodoméstico actualizado.

### NOTA

- En los siguientes casos, debe actualizar la información de red para cada electrodoméstico en la aplicación **LG ThinQ** en **tarjeta del electrodoméstico** → **Ajustes** → **Cambio de red**.
  - el router inalámbrico ha cambiado
  - la contraseña del router inalámbrico ha cambiado

- el proveedor de servicio de internet ha cambiado

- Esta información está actualizada en el momento de su publicación. La aplicación está sujeta a cambios, con fines de mejorar el producto, sin previo aviso a los usuarios.
- No se puede utilizar Scan to Cook (Escanear para cocinar) mientras el temporizador está funcionando. Cancele la operación del temporizador para usar Scan to Cook.

### Instalación de la aplicación LG ThinQ y conexión de un electrodoméstico LG

#### Modelos con código QR

Escanee el código QR que trae el producto con la cámara o una aplicación lectora de códigos QR en su teléfono inteligente.



#### Modelos sin código QR

- 1 Busque la aplicación **LG ThinQ** en la tienda Google Play o Apple App Store e instálela en su teléfono inteligente.
- 2 Ejecute la aplicación **LG ThinQ** e inicie sesión con su cuenta actual, o cree una cuenta LG para iniciar sesión.
- 3 Pulse el botón Agregar (+) en la aplicación **LG ThinQ** para conectar su electrodoméstico LG. Siga las instrucciones en la aplicación y complete el proceso.

### NOTA

- Para verificar la conexión Wi-Fi, revise que el ícono en el panel de control esté encendido.
- El electrodoméstico funciona únicamente con redes Wi-Fi de 2.4 GHz. Contacte a su proveedor de servicios de internet o verifique el manual del

enrutador inalámbrico para revisar la frecuencia de su red.

- **LG ThinQ** no es responsable por ningún problema de conexión en red, falla, mal funcionamiento o error causado por la conexión de red.
- El entorno inalámbrico circundante puede hacer que el servicio de red inalámbrica funcione lentamente.
- Si la distancia entre el electrodoméstico y el enrutador inalámbrico es muy grande, la señal será débil. Probablemente le tome más tiempo conectarse o no pueda instalar la aplicación.
- Si el aparato tiene problemas para conectarse a la red Wi-Fi, es posible que se encuentre demasiado lejos del router. Adquiera un repetidor Wi-Fi (extensor de alcance) para mejorar la intensidad de la señal Wi-Fi.
- Es posible que la conexión de red no funcione bien por cuestiones relacionadas con su proveedor de servicios de Internet.
- Es posible que el equipo no se conecte a la red Wi-Fi o que se interrumpa la conexión debido al entorno de la red doméstica.
- Si el electrodoméstico no puede conectarse debido a problemas con la transmisión de la señal inalámbrica, desenchufe el artefacto y espere alrededor de un minuto antes de intentarlo de nuevo.
- Si el cortafuegos de su enrutador inalámbrico está activado, desactívelo o añada una excepción a éste.
- El nombre de la red inalámbrica (SSID) debe ser una combinación de letras y números. (No utilice símbolos especiales)
- La interfaz de usuario (IU) del teléfono inteligente puede variar dependiendo del sistema operativo (OS) del móvil y del fabricante.
- Puede que la configuración de red falle si el protocolo de seguridad del enrutador está en **WEP**. Cambie el protocolo de seguridad por otro (se recomienda el **WPA2**) y conecte el producto de nuevo.
- Para desactivar la función **Wi-Fi**, mantenga presionado el botón **Wi-Fi** por 3 segundos. El indicador **Wi-Fi** se apagará.
- Para volver a conectar el electrodoméstico o agregar otro usuario, mantenga presionado el botón **Wi-Fi** por 3 segundos. Ejecute la aplicación **LG ThinQ** y siga las instrucciones en ella para conectar el electrodoméstico.

## Instalación de la aplicación LG ThinQ

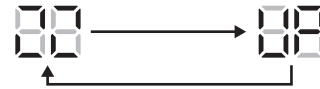
Busque la aplicación **LG ThinQ** en la tienda Google Play o App Store desde su teléfono inteligente. Siga las instrucciones para descargar e instalar la aplicación.

## Actualización de características LG

Disfrute de nuevas características mediante la actualización de su producto a través de la app **LG ThinQ**.

Si una función actualizable está disponible, aparece una notificación de actualización en la pantalla y suena una melodía después de que la cocción haya terminado y se presiona **CLEAR/OFF**.

Por ejemplo, es posible que las luces de la pantalla se enciendan en una secuencia hasta que aparezca **UP**.

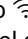


- 1 Cuando hay actualizaciones disponibles, se envían notificaciones de actualización a su teléfono inteligente.
- 2 Presione la notificación de actualización en su teléfono inteligente para ingresar al **Feature Updates** en la app **LG ThinQ**.
- 3 En la página **Feature Updates**, seleccione una nueva función y presione el botón **Update**.
  - No desenchufe el producto durante la actualización; de lo contrario, podría interrumpir el proceso de actualización.
- 4 Cuando haya finalizado la actualización, compruebe la guía en la app **LG ThinQ** para obtener las configuraciones de la característica en detalle.

### NOTA

- Esta característica solamente está disponible en algunos modelos.
- Cuando haya finalizado la actualización, las funciones reales del producto pueden diferir de las descritas en el manual del propietario.

## Conexión a Wi-Fi

El botón **Wi-Fi**, al ser usado con la aplicación **LG ThinQ**, permite al electrodoméstico conectarse a la red Wi-Fi doméstica. El ícono  muestra el estado de la conexión de red del electrodoméstico. El ícono se ilumina cuando el electrodoméstico está conectado a la red Wi-Fi.

### • Conexión inicial del electrodoméstico

Ejecute la aplicación **LG ThinQ** y siga las instrucciones en ella para conectar el electrodoméstico.

### • Reconexión del electrodoméstico o conexión de otro usuario

Mantenga presionado el botón **Wi-Fi** durante 3 segundos. Ejecute la aplicación **LG ThinQ** y siga las instrucciones en ella para conectar el electrodoméstico.

## Especificaciones del equipo de radio

Tipo	Rango de frecuencia de operación	Potencia de salida (máx.)
LAN inalámbrico	2 400 MHz - 2 472 MHz	< 1 W
Bluetooth†	2 400 MHz - 2 483.5 MHz	

† Esta característica solamente está disponible en algunos modelos.

## Declaración de la FCC

El siguiente aviso cubre el módulo transmisor contenido en este producto.

Este equipo fue probado y se determinó que cumple con los límites para los dispositivos digitales de Clase B, en conformidad con la parte 15 de las normas de la FCC. Estos límites están diseñados para ofrecer una protección razonable contra interferencias dañinas en una instalación residencial. Este equipo genera, usa y puede emitir energía de radiofrecuencia y, si no se instala y utiliza de acuerdo con las instrucciones, podría causar interferencias dañinas a las comunicaciones por radio. Sin embargo, no se garantiza que dicha interferencia no pueda ocurrir en instalaciones particulares. Si este equipo causa interferencia dañina a la recepción de radio o televisión, que se puede determinar encendiendo y apagando el equipo, se aconseja al usuario intentar corregir la interferencia realizando alguna de las siguientes acciones:

- Reorientar o reubicar la antena receptora.
- Aumentar la separación entre el equipo y el receptor.
- Conecte el equipo a una toma de corriente en un circuito diferente al que está conectado el receptor.
- Consultar al vendedor o a un técnico de radio/TV con experiencia para solicitar ayuda.

El dispositivo cumple con la parte 15 de las Reglas FCC. La operación está sujeta a las siguientes dos condiciones:

- (1) Este dispositivo no debe causar interferencia dañina, y
- (2) Este dispositivo debe aceptar cualquier interferencia que reciba, incluida la interferencia que pueda causar un funcionamiento no deseado.

Cualquier cambio o modificación en la construcción de este dispositivo, que no cuente con la aprobación expresa de la parte responsable del cumplimiento, puede anular la autorización del usuario para operarlo.

## Declaración sobre exposición a la radiación de RF de la FCC

Este equipo cumple con los límites de exposición a la radiación de la FCC establecidos para entornos no controlados. Este transmisor no se debe ubicar ni operar junto con ninguna otra antena ni transmisor.

El equipo se debe instalar y operar con una distancia mínima de 20 cm (7.8 pulg.) entre la antena y su cuerpo. Los usuarios deben seguir las instrucciones de operación específicas de manera tal de cumplir con las normas de exposición a la RF.

## Software de código abierto

Para obtener el código fuente bajo GPL, LGPL, MPL y otras licencias de código abierto con las obligaciones para divulgar el código abierto, que contiene este producto, y para acceder a todos los términos de la licencia, avisos de derechos de autor y otros documentos relevantes, visite <https://opensource.lge.com>.

LG Electronics también le proporcionará el código abierto en un CD-ROM por un costo que cubra los gastos de dicha distribución (como el costo del medio, del envío y de la manipulación) una vez realizado el pedido por correo electrónico a la dirección [opensource@lge.com](mailto:opensource@lge.com).

Esta oferta es válida para todo aquel que reciba esta información durante un período de tres años

después de que se envíe el último cargamento de este producto.

## Función Smart Diagnosis™

Utilice esta función como ayuda para diagnosticar y resolver problemas con su electrodoméstico.

### NOTA

- Por motivos no atribuibles a la negligencia de LGE, es posible que el servicio no pueda funcionar debido a factores externos como por ejemplo, la indisponibilidad de Wi-Fi, desconexión de Wi-Fi, política de la tienda de aplicaciones local o indisponibilidad de aplicaciones, entre otros.
- Esta función puede estar sujeta a cambios sin previo aviso y puede tener una forma diferente según dónde se encuentre ubicado.

## Uso de LG ThinQ para diagnosticar problemas

Si experimenta un problema con su electrodoméstico equipado con Wi-Fi, este puede transmitir datos sobre la resolución de problemas a un teléfono inteligente con la aplicación **LG ThinQ**.

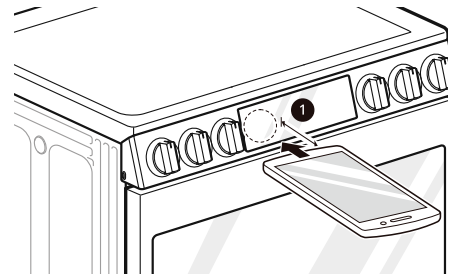
- Inicie la aplicación **LG ThinQ** y seleccione la función **Smart Diagnosis** en el menú. Siga las instrucciones provistas en la aplicación **LG ThinQ**.

## Uso del diagnóstico audible para diagnosticar problemas

Siga las instrucciones a continuación para utilizar el método de diagnóstico audible.

- Inicie la aplicación **LG ThinQ** y seleccione la función **Smart Diagnosis** en el menú. Siga las instrucciones para el diagnóstico audible provistas en la aplicación **LG ThinQ**.

- 1** Mantenga presionado el botón **START** durante 3 segundos.
  - Si la pantalla ha sido bloqueada, debe desactivar el bloqueo y luego reactivarlo.
- 2** Mantenga el auricular de su teléfono frente al panel de control, como se muestra a continuación.



**1** Máx: 3/8" (10 mm)

- 3** Mantenga el teléfono en su sitio hasta que haya terminado la transmisión de tonos. La pantalla mostrará el recuento de tiempo. Una vez que haya finalizado el recuento de tiempo y los tonos se hayan detenido, aparecerá el diagnóstico en la aplicación.

### NOTA

- Para obtener resultados óptimos, no mueva el teléfono mientras se transmitan los tonos.

# MANTENIMIENTO

## Limpieza

### ⚠ PRECAUCIÓN

- No limpie este aparato con lejía.
- Para evitar quemaduras, deje enfriar la parte superior de la estufa antes de tocar cualquiera de sus piezas.
- Use guantes para limpiar la parte superior.

### Interior

No utilice limpiadores de horno para limpiar la cavidad del horno. Utilice la función **EasyClean** del producto regularmente para limpiar la suciedad ligera. Para la suciedad rebelde, utilice la función **Self Clean** (en algunos modelos) o limpie manualmente con los siguientes consejos.

- Se puede usar una espátula plástica como raspador para quitar los restos o residuos antes de la limpieza del horno o durante el proceso.
- Puede resultar de ayuda usar el lado áspero de una esponja que no raye para quitar manchas quemadas mejor que con una esponja blanda o una toalla.
- Algunas esponjas que no rayan, como las hechas de espuma de melamina, disponibles en las tiendas locales, también pueden ayudar a mejorar la limpieza.

### ⚠ PRECAUCIÓN

- No utilice limpiadores para hornos, limpiadores químicos abrasivos, lejía, vinagre, esponjas de acero ni paños o limpiadores abrasivos para limpiar el horno, ya que pueden dañar permanentemente la superficie del horno.
- No limpie las juntas.

### Exterior

#### Panel de control

Para evitar que el panel de control se active durante la limpieza, desconecte el electrodoméstico de la alimentación eléctrica. Limpie las salpicaduras con un paño húmedo y limpiacristales. Elimine la suciedad más difícil con una solución de agua tibia jabonosa. No use ningún tipo de abrasivos.

#### Perillas y panel del múltiple delantero

Se recomienda limpiar el panel del múltiple después de cada uso de la estufa. Para limpiarlo, use un paño húmedo y una solución de agua jabonosa suave o una solución mitad agua y mitad vinagre. Enjuague con agua limpia y seque con un paño suave.

### ⚠ PRECAUCIÓN

- No use limpiadores abrasivos, limpiadores líquidos fuertes, esponjas abrasivas plásticas ni limpiadores para horno en el panel del múltiple. Si lo hace, dañará el acabado.
- No intente doblar las perillas moviéndolas hacia arriba o hacia abajo y no cuelgue toallas ni otros objetos de ellas. Puede dañar el eje de la válvula de gas.
- Las perillas de control se pueden quitar para limpiarlas fácilmente.
- Para limpiar las perillas, asegúrese de que estén en la posición **OFF** y sáquelas de los vástagos.
- Para volver a colocarlas, asegúrese de que la perilla esté colocada en la posición **OFF** centrada en la parte superior y deslice la perilla directamente sobre el vástago.

### NOTA

- Para evitar rayas, no use limpiadores abrasivos en ninguno de estos materiales.

#### Reborde decorativo y pintado

Para la limpieza general, use un paño con agua jabonosa caliente. En el caso de suciedad más difícil y grasa acumulada, aplique detergente líquido directamente sobre la suciedad. Déjelo reposar allí entre 30 y 60 minutos. Enjuague con un paño húmedo y seque. No use limpiadores abrasivos.

#### Superficies de acero inoxidable

Para evitar hacer rayas, no use esponjas de lana de acero.

- 1 Coloque una pequeña cantidad de limpiador o pulidor para electrodomésticos de acero inoxidable en un paño o una toalla de papel húmedos.

- 2 Limpie un área pequeña y friegue siguiendo el grano del acero inoxidable si corresponde.
- 3 Seque y saque brillo con un paño suave o una toalla de papel secos y limpios.
- 4 Repita si fuera necesario.

#### NOTA

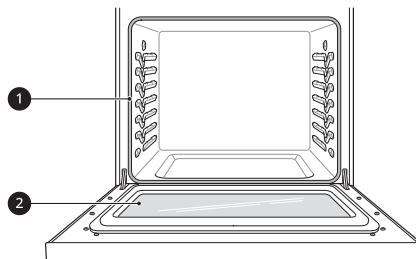
- Para limpiar la superficie de acero inoxidable, utilice agua tibia jabonosa, limpiador o pulidor para acero inoxidable.
- Limpie siempre en la dirección del acabado de la superficie de metal.
- Los limpiadores o pulidores para electrodomésticos de acero inoxidable pueden comprarse por Internet o en la mayoría de los comercios minoristas de electrodomésticos o artículos para el hogar.

### Puerta del horno

#### ⚠ PRECAUCIÓN

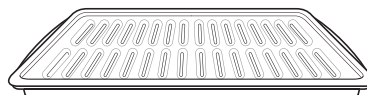
- No use limpiadores para horno, polvos limpiadores ni materiales abrasivos de limpieza en el exterior de la puerta del horno. Si lo hace, podría causar daños.
- Use agua jabonosa para limpiar bien la puerta del horno. Enjuague bien. No sumerja la puerta en agua.
- Puede usar un limpiador para vidrios en la parte externa de la puerta del horno. No rocíe agua ni limpiador para vidrios en las ventilaciones de la puerta.
- No use limpiadores para horno, polvos limpiadores ni materiales abrasivos de limpieza en el exterior de la puerta del horno.
- No limpie la junta de la puerta del horno. La junta está hecha de material tejido que es fundamental para lograr un buen sellado. Se

debe tener cuidado de no frotar, dañar ni quitar esta junta.



- 1 No limpie manualmente la junta de la puerta del horno
- 2 Limpie manualmente la puerta

### Asadera y rejilla



- No guarde una asadera o rejilla sucia en ninguna parte de la estufa.
- No limpie la asadera ni la rejilla en el modo de autolimpieza. (Disponible en algunos modelos)
- Retire la rejilla de la asadera. Vierta la grasa de la asadera en un recipiente adecuado con cuidado.
- Lave y enjuague la asadera y la rejilla con agua caliente y una esponja abrasiva plástica o jabón.
- Si hay comida quemada, rocíe la rejilla con limpiador mientras está caliente y cúbrala con toallas de papel húmedas o un paño de cocina. Al sumergir la asadera se removerán los restos de comida quemada.
- Tanto la asadera como la rejilla se pueden limpiar con un limpiador para horno comercial o en el lavavajillas.

### Estantes del horno

Retire los estantes del horno antes de iniciar el ciclo Self Clean (en algunos modelos) y la función EasyClean.

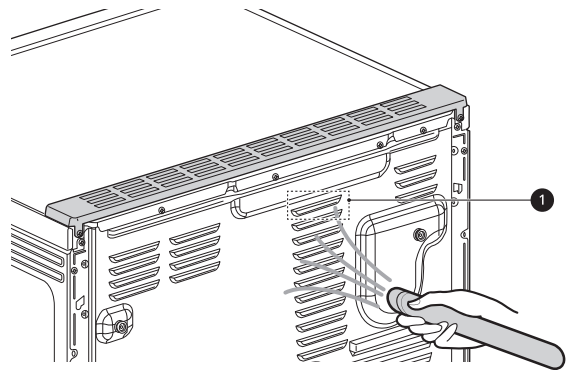
- 1 Limpie con un limpiador abrasivo suave.
  - Los alimentos derramados en las guías pueden atascar los estantes.

- 2 Enjuague con agua limpia y seque.

**NOTA**

- Para modelos con función Self Clean:
  - Si limpia los estantes usando el ciclo Self Clean (no recomendado), el color cambiará a azul claro y el acabado perderá el brillo. Una vez finalizado el ciclo Self Clean y después de que el horno se haya enfriado, frote los costados de los estantes con papel encerado o con un paño que contenga una pequeña cantidad de aceite. Esto hará que los estantes se deslicen más fácilmente en las guías.

Use una aspiradora con un accesorio de cepillo o boquilla para limpiar la celosía de ventilación ❶. No quite el panel que cubre la estufa.

**Celosía de ventilación**

- La apariencia de la estufa puede variar entre los distintos modelos.

**Superficie de la placa de cocción****Placa de cocción de vitrocerámica****⚠ ADVERTENCIA**

- Para proteger las manos de las quemaduras, use siempre guantes de cocina o una agarradera mientras utiliza un raspador en la superficie de cocción caliente.

**⚠ PRECAUCIÓN**

- Si se derrama azúcar o alimentos que contienen azúcar, o plástico o papel de aluminio en la placa de cocción, retire el material **INMEDIATAMENTE** con un raspador de metal mientras la superficie de la placa de cocción aún está caliente para evitar el riesgo de que se dañe la superficie de vitrocerámica. Si se usa correctamente, el raspador no dañará la superficie.
- Si se derrama agua o alimentos que contienen agua, elimine el derrame **INMEDIATAMENTE** con una toalla de papel seca.
- No use esponjas limpiadoras ni limpiadores abrasivos, ya que pueden dañar la superficie de la placa de cocción.

En la placa de cocción de vidrio, use un limpiador para placas de cocción de cerámica. Es posible que otros limpiadores no sean tan efectivos o pueden rayar, dañar o manchar la superficie de la placa de cocción.

Para mantener y proteger la superficie de la placa de cocción de vidrio, siga estos pasos:

- 1** Antes de usar la placa de cocción por primera vez, límpiela con un limpiador para placas de cocción de cerámica. Esto ayuda a proteger la parte superior y facilita la limpieza.
- 2** Use un limpiador para placas de cocción de cerámica diariamente para ayudar a mantener la placa como nueva.
- 3** Agite bien el limpiador. Aplique unas gotas de limpiador directamente sobre la placa de cocción.
- 4** Use una toalla de papel para limpiar toda la superficie de la placa de cocción.

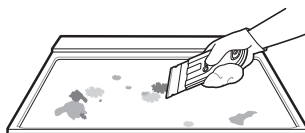
- 5** Enjuague con agua limpia y use un paño seco o una toalla de papel para eliminar todos los residuos de limpieza.

### NOTA

- Es posible que cualquier daño o falla del producto que resulte de los elementos que se describen a continuación no estén cubiertos por la GARANTÍA LIMITADA.
- Los derrames de alimentos azucarados (como conservas, ketchup, salsa de tomate, jaleas, dulces, jarabes o chocolate) o plásticos derretidos pueden causar picaduras en la superficie de la placa de cocción.
- Si se derrama comida o agua que contenga calcio (como polvo de hornear, vino, leche, espinacas o brócoli) sobre la placa de cocción, puede manchar o decolorar la superficie de forma permanente.

### Residuos quemados

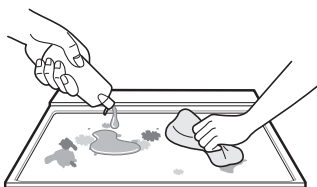
- 1** Mientras la placa de cocción aún está caliente, retire los depósitos quemados o los alimentos derramados de la superficie de la placa de cocción de vitrocerámica con un raspador de metal adecuado.



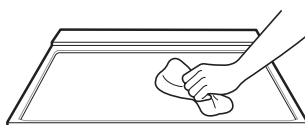
### NOTA

- No utilice una cuchilla desafilada o mellada.
- Sostenga el raspador en un ángulo de aproximadamente 30° con respecto a la placa de cocción.
- El raspador no dañará las marcas en la superficie de cocción.
- Tenga cuidado de no dañar la junta cuando limpie la placa de cocción con un raspador metálico.

- 2** Cuando la superficie de cocción se haya enfriado por completo, aplique unas gotitas de un limpiador para placas de cocción de vitrocerámica en las áreas de cada quemador. Distribuya el limpiador sobre la superficie de la placa de cocción con una toalla de papel húmeda. Deje actuar durante 10 minutos antes de enjuagar.



- 3** Enjuague con agua limpia, y limpie la superficie de la placa de cocción con una toalla de papel limpia y seca.



## Junta de la placa de cocción

- 1 Para eliminar la suciedad quemada de la junta que rodea el exterior de la placa de cocción vitrocerámica, cubra la zona con un paño húmedo y caliente para ablandar la suciedad.
- 2 Luego de unos minutos, limpie la zona con un limpiador suave no abrasivo.







### ⚠ PRECAUCIÓN

- No utilice un cuchillo ni ningún objeto afilado para limpiar la junta que rodea el exterior de la placa de cocción vitrocerámica.
- Tenga cuidado de no dañar la junta cuando limpie la placa de cocción con un raspador metálico.

## Mantenimiento de la placa de cocción

### ⚠ PRECAUCIÓN

- No use blanqueador con cloro, amoníaco u otros limpiadores que no estén específicamente recomendados para su uso en placas de cocción de vitrocerámica.
- Deje que la superficie de cocción de vitrocerámica se enfríe antes de limpiarla.

	Limpie con una toalla húmeda y un detergente suave	Use un raspador de metal	Aplique el limpiador para superficies de cocción. Frote con una toalla.	Enjuague con una toalla húmeda y luego seque.
Regular (recomendado después de cada uso)		-	-	-
Ocasional (recomendado cada semana)	-	-		
Completo (recomendado para manchas difíciles o comida quemada)	-			

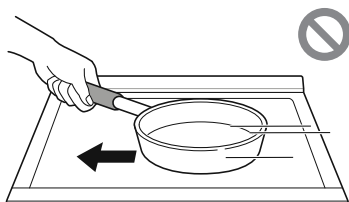
### NOTA

- Para obtener más información sobre el producto, visite nuestro sitio web en [www.lg.com](http://www.lg.com)

## Marcas de metal y rayas

### ⚠ PRECAUCIÓN

- Utilice siempre utensilios de cocina de mayor calibre y calidad sobre los elementos de cocción y no los deslice sobre la superficie de la placa de cocción de cerámica. Incluso los utensilios de cocina de alta calidad pueden rayar la superficie de la placa de cocción.



- Cualquier utensilio de cocina que tenga un fondo áspero o sucio puede marcar y rayar la superficie de la placa de cocción. Empiece siempre con utensilios de cocina limpios.
- No use utensilios de cocina si hay alguna materia extraña en la superficie de la placa de cocción. Siempre limpie la superficie antes de cocinar.

### NOTA

- Es posible que cualquier daño o falla del producto que resulte de los elementos que se describen a continuación no estén cubiertos por la GARANTÍA LIMITADA.
  - Tenga cuidado de no deslizar ollas y sartenes por la placa de cocción para evitar que queden marcas de metal. Si desea eliminar estas marcas, use un limpiador para placas de cocción de cerámica con una esponja limpiadora para tal fin.
  - Si las ollas con una capa delgada de aluminio o cobre se dejan hervir en seco, la capa puede dejar una decoloración negra sobre la placa de cocción. Esta mancha se debe eliminar de inmediato antes de volver a calentar o la decoloración puede ser permanente.

## EasyClean

Esta característica solamente está disponible en algunos modelos.

La tecnología esmaltada de LG EasyClean ofrece dos opciones de limpieza para el interior de la estufa. La función EasyClean se beneficia con el nuevo esmalte de LG ya que ayuda a despegar la suciedad sin usar químicos fuertes y funciona SOLAMENTE CON AGUA durante apenas 10 minutos a baja temperatura para aflojar la suciedad LEVE antes de la limpieza manual.

Si bien la función EasyClean es rápida y eficaz para la suciedad LEVE y pequeña, la función Self Clean se puede usar para quitar la suciedad DIFÍCIL acumulada. La intensidad y la alta temperatura del ciclo Self Clean pueden producir humo, de modo que se deberán abrir las ventanas para ventilar. En comparación con el proceso más intenso de Self Clean, el horno LG le brinda la opción de limpiar con MENOS CALOR, en MENOS TIEMPO y, prácticamente, SIN HUMO NI VAPORES. Puede reducir el uso de energía limpiando la suciedad leve del horno con la función EasyClean en lugar de usar Self Clean.

Cuando sea necesario, la estufa ofrece también la opción de Self Clean más prolongada y profunda del horno para quitar la suciedad más difícil acumulada. (En algunos modelos)

- Para limpiar áreas difíciles de alcanzar, como la superficie trasera del horno, es mejor usar el ciclo Self Clean.

### Beneficios de EasyClean

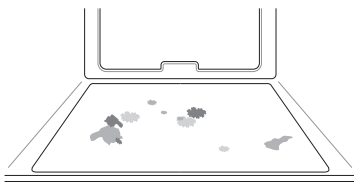
- Ayuda a aflojar la suciedad leve antes de la limpieza manual
- EasyClean solo usa agua; no usa limpiadores químicos
- Favorece una mejor experiencia de Self Clean (En algunos modelos)
  - Retrasa la necesidad de un ciclo Self Clean
  - Minimiza el humo y los olores
  - Puede acortar el tiempo de Self Clean

**NOTA**

- Para modelos sin la opción de Self Clean
  - La función EasyClean tal vez no sea efectiva para quitar la suciedad difícil acumulada. Debido a que la estufa no incluye una opción de Self Clean, limpie el horno periódicamente con la función EasyClean para evitar que se acumulen residuos difíciles quemados en el horno.

**Cuándo usar EasyClean**

- Ejemplo de suciedad en el horno

**Caso 1**

- Forma de la suciedad: gotitas o manchitas
- Tipos de suciedad: queso u otros ingredientes
- Alimentos comunes que pueden ensuciar el horno: pizza

**Caso 2**

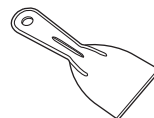
- Forma de la suciedad: salpicadura leve
- Tipos de suciedad: grasa/aceite
- Alimentos comunes que pueden ensuciar el horno: bistecs, asados / pescado, asado / carne rostizada a baja temperatura

**Guía de instrucciones de EasyClean****NOTA**

- Permita que el horno se enfríe a temperatura ambiente antes de usar el ciclo EasyClean. Si la cavidad del horno alcanza una temperatura superior a 150 °F (65 °C), aparecerá "Hot" en la pantalla y el ciclo EasyClean no se activará hasta que la cavidad del horno se enfríe.
- La estufa debe estar nivelada para garantizar que la superficie inferior de la cavidad del horno esté completamente cubierta con agua al comienzo del ciclo EasyClean.
- Para obtener mejores resultados, use agua destilada o filtrada. El agua del grifo puede dejar depósitos minerales en la base del horno.
- La suciedad quemada en varios ciclos de cocción será más difícil de quitar con el ciclo EasyClean.

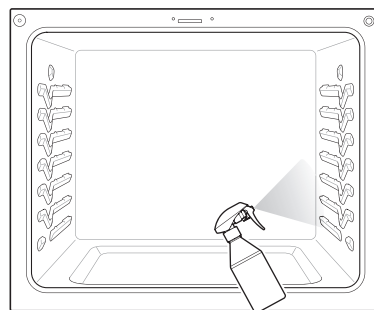
- No abra la puerta del horno durante el ciclo EasyClean. El agua no se calienta lo suficiente si se abre la puerta durante este ciclo.

- 1 Quite los estantes y los accesorios del horno.
- 2 Raspe y retire los residuos quemados con un raspador plástico.



- Raspadores plásticos sugeridos:
  - Espátula de plástico dura
  - Raspador plástico para bandejas
  - Raspador plástico para pintura
  - Tarjeta de crédito sin usar

- 3 Llene un envase rociador con agua (10 oz o 300 ml) y utilícelo para rociar bien las superficies interiores del horno.
- 4 Use por lo menos 1/5 (2 oz o 60 ml) del agua de la botella para saturar completamente la suciedad en las paredes y las esquinas del horno.



- 5 Rocíe o vierta el agua restante (8 oz o 240 ml) en el centro de la base de la cavidad del horno. La hendidura en la base del horno debe estar totalmente cubierta para sumergir toda la suciedad. Agregue agua si fuera necesario.

**NOTA**

- Si limpia varios hornos, use una botella de agua entera para cada uno. No rocíe agua

directamente en la puerta. Si lo hace, el agua caerá al piso.

- 6** Cierre la puerta del horno. Gire la perilla de modo del horno hasta seleccionar **EasyClean**. Presione **START**.

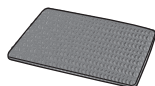
### **⚠ PRECAUCIÓN**

- Algunas superficies pueden quedar calientes después del ciclo EasyClean. Use guantes de goma cuando limpie para evitar quemaduras.
- Durante el ciclo EasyClean, el horno se calienta lo suficiente como para provocar quemaduras. Espere hasta que el ciclo termine antes de limpiar la superficie interna del horno. Si no espera, podría quemarse.
- Evite apoyarse o posarse sobre el vidrio de la puerta del horno mientras limpia la cavidad del horno.

- 7** Sonará un tono al final del ciclo de 10 minutos. Gire la perilla de modo del horno hasta la posición **O F F** para borrar la pantalla y apagar el tono.

- 8** Después del ciclo de limpieza y durante la limpieza manual, debe quedar suficiente agua en la base del horno para sumergir completamente la suciedad. Agregue agua si fuera necesario. Coloque una toalla en el piso frente al horno para absorber el agua que pueda derramarse durante la limpieza manual.

- 9** Limpie la cavidad del horno inmediatamente después del ciclo EasyClean fregando con una esponja o un paño de limpieza húmedos que no rayen. (El lado para refregar no rayará el acabado). Se puede derramar un poco de agua en las ventilaciones de la base cuando se realice la limpieza, pero se recogerá en una bandeja que se encuentra debajo de la cavidad del horno y no dañará el quemador.



### **NOTA**

- No use esponjas de acero ni paños o limpiadores abrasivos, ya que estos materiales pueden dañar en forma permanente la superficie del horno.

- 10** Una vez que haya limpiado la cavidad del horno, quite el exceso de agua con una toalla limpia y seca. Vuelva a colocar los estantes y demás accesorios.

- 11** Si queda alguna suciedad leve, repita los pasos anteriores y asegúrese de empear bien las áreas sucias.

- Para modelos con función Self Clean
  - Si queda suciedad rebelde después de varios ciclos EasyClean, ejecute el ciclo Self Clean. Asegúrese de que se hayan retirado de la cavidad del horno los estantes y los demás accesorios y que la superficie de la cavidad esté seca antes de ejecutar el ciclo Self Clean. Consulte la sección Self Clean (Autolimpieza) del manual del propietario para obtener más detalles. Si la opción de Self Clean no está disponible, raspe y retire la suciedad difícil usando un raspador.

### **NOTA**

- Si olvida empear el interior del horno con agua antes de comenzar el ciclo EasyClean, gire la perilla de modo del horno hasta la posición **O F F** (APAGADO) para finalizar el ciclo. Espere que la estufa se enfríe a temperatura ambiente y, luego, rocíe o vierta agua en el horno y comience otro ciclo EasyClean.
- La junta de la cavidad puede quedar mojada cuando termine el ciclo EasyClean. Esto es normal. No limpie la junta.
- Si quedan depósitos minerales en la base del horno después de la limpieza, use un paño o una esponja impregnada en vinagre para quitarlos.
- Es normal que el ventilador funcione durante el ciclo EasyClean.
- No es recomendable el uso de limpiadores comerciales o blanqueadores para limpiar el horno. Utilice un limpiador líquido suave con un valor de pH inferior a 12.7 para evitar que el esmalte pierda el color.

## Self Clean (Autolimpieza)

Esta característica solamente está disponible en algunos modelos.

El ciclo Self Clean usa temperaturas sumamente altas para limpiar la cavidad del horno. Mientras se ejecuta el ciclo de autolimpieza, es posible que perciba humo u olor. Esto es normal, especialmente si el horno está muy sucio. Durante el ciclo Self Clean, se debe ventilar bien la cocina para minimizar los olores de la limpieza.

### Antes de comenzar Self Clean

- Limpie solo las partes mencionadas en el manual. Quite los estantes del horno, la asadera, la rejilla de la asadera, los recipientes, el papel aluminio y cualquier otro material del horno.
  - Si se dejan los estantes en el horno durante el ciclo Self Clean se decolorarán y será difícil deslizarlos hacia adentro o hacia afuera.
- La cocina debe estar bien ventilada para minimizar los olores de la limpieza. Abra una ventana o encienda un ventilador o extractor antes de la autolimpieza.
- Limpie los derrames difíciles en la base del horno.
- Asegúrese de que la tapa de la luz del horno esté en su lugar y que la luz esté apagada.
- Limpie el marco del horno y la puerta con agua jabonosa caliente. Enjuague bien.

### ADVERTENCIA

- Si el horno está muy sucio con aceite, realice una autolimpieza del horno antes de volver a utilizarlo. El aceite puede provocar un incendio.
- En caso de un incendio en el horno durante la autolimpieza, apáguelo y espere a que se apague el fuego. No fuerce la puerta para abrirla. El ingreso de aire fresco a las temperaturas de autolimpieza puede producir un estallido de llamas en el horno. Si no sigue estas instrucciones podría sufrir quemaduras graves.

### PRECAUCIÓN


- No use limpiadores para horno. No deben usarse limpiadores comerciales ni revestimientos protectores para horno de ningún tipo alrededor de las piezas del horno.
- Aparece un código de error F en la pantalla del horno y suenan tres pitidos largos durante el proceso de autolimpieza si el modo de autolimpieza no funciona correctamente. Desconecte la energía eléctrica del fusible

principal o el disyuntor y hágalo revisar por un técnico calificado.

- Si el modo de autolimpieza no funciona correctamente, apague la estufa y desconecte la alimentación eléctrica. Hágalo revisar por un técnico calificado.
- Es normal que las piezas del horno se calienten durante el ciclo Self Clean. No toque la placa de cocción de la estufa, la ventana ni el área de ventilación del horno durante el ciclo Self Clean.
- No deje a niños pequeños sin supervisión cerca del aparato. Durante el ciclo Self Clean, el exterior de la estufa puede estar muy caliente al tacto.
- Si tiene aves domésticas, llévelas a otra sala bien ventilada. La salud de algunas aves es muy sensible a los vapores emanados durante el ciclo Self Clean de cualquier estufa.
- No recubra las paredes del horno, los estantes, el fondo ni ninguna otra parte de la estufa con papel de aluminio ni con ningún otro material. Esto destruye la distribución de calor, produce resultados de horneado deficientes y causa daños permanentes al interior del horno (el papel de aluminio se fundirá en la superficie interior del horno).
- No fuerce la puerta del horno para abrirla. Podría dañar el sistema automático de bloqueo de la puerta. Tenga cuidado cuando abra la puerta del horno después del ciclo Self Clean. Ubíquese al costado del horno cuando abra la puerta para dejar que salgan el aire y el vapor calientes. El horno todavía puede estar MUY CALIENTE.

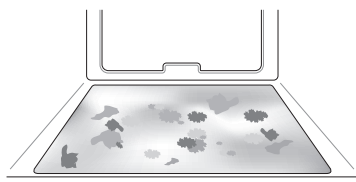
### NOTA

- La luz del horno no se puede encender durante el ciclo Self Clean. La luz del horno no se puede encender hasta que la temperatura sea inferior a 500 °F (260 °C) después de completar el ciclo Self Clean.
- Durante el ciclo Self Clean, no se pueden usar los elementos de la placa de cocción ni el cajón de calentamiento.
- Limpie el marco del horno y la puerta con agua jabonosa caliente. Enjuague bien.
- No limpie la junta. La fibra de vidrio de la junta de la puerta del horno no resiste la abrasión. Es fundamental que la junta permanezca intacta. Si nota que está gastada o deshinchada, reemplácela.
- Es normal que el ventilador funcione durante el ciclo Self Clean.

- A medida que el horno se calienta, es posible que escuche ruidos por la expansión y contracción de las piezas metálicas. Es normal y no dañará el horno.
- Es posible que note un poco de ceniza blanca en el horno. Límpiela con un paño húmedo o una esponja de lana de acero con jabón después de que el horno se enfríe. Si el horno no está limpio después de un ciclo de autolimpieza, repita el ciclo.
- Si se dejaron los estantes en el horno y no se deslizan bien después de un ciclo Self Clean, aplique a los estantes y sus soportes un poco de aceite vegetal para que se desplacen con facilidad.
- Pueden aparecer líneas finas en la porcelana porque fue sometida a frío y calor. Esto es normal y no afecta su desempeño.
- No se puede iniciar el ciclo Self Clean si está activa la función Bloqueo de Control/Bloqueo.
- Una vez que se haya configurado el ciclo Self Clean, la puerta del horno se traba automáticamente. No podrá abrir la puerta del horno hasta que el horno se haya enfriado. El bloqueo se libera de manera automática.
- Una vez que la puerta se haya trabado, la luz indicadora de bloqueo  dejará de parpadear y quedará encendida. Espere unos 15 segundos para que se active la traba de la puerta del horno.
- Si el reloj está configurado para una visualización de 12 horas (predeterminado), Self Clean atrasada nunca se podrá iniciar con más de 12 horas de anticipación.
- Luego de que se apague el horno, el ventilador de convección seguirá funcionando hasta que el horno se haya enfriado.

## Cuándo usar Self Clean

- Ejemplo de suciedad en el horno



### Caso 1

- Forma de la suciedad: salpicadura mediana a grande
- Tipos de suciedad: grasa/aceite

- Alimentos comunes que pueden ensuciar el horno: carne rostizada a alta temperatura

### Caso 2

- Forma de la suciedad: gotas o manchas
- Tipos de suciedad: relleno o suciedad de alimentos con azúcar
- Alimentos comunes que pueden ensuciar el horno: tartas

### Caso 3

- Forma de la suciedad: gotas o manchas
- Tipos de suciedad: crema o salsa de tomate
- Alimentos comunes que pueden ensuciar el horno: estofados

### NOTA

- El ciclo de autolimpieza puede usarse para suciedad que se haya acumulado con el tiempo.

## Ajuste de Self Clean


La función Self Clean tiene ciclos de 3, 4 o 5 horas.

### Guía de suciedad para Self Clean

Nivel de suciedad	Ajuste del ciclo
Cavidad del horno levemente sucia	Self Clean de 3 horas
Cavidad del horno moderadamente sucia	Self Clean de 4 horas
Cavidad del horno muy sucia	Self Clean de 5 horas

- 1 Quite todos los estantes y los accesorios del horno.
- 2 Gire la perilla de modo del horno hasta seleccionar **Self Clean**. De manera predeterminada, el horno comienza la limpieza automática de cuatro horas recomendada para un horno moderadamente sucio. Presione los botones de la siguiente manera para seleccionar el tiempo de autolimpieza de 3 a 5 horas.
  - **1** : 3 horas
  - **2** : 4 horas
  - **3** : 5 horas

**3** Presione **START**.

- 4** Una vez que se haya configurado el ciclo de autolimpieza, la puerta del horno se traba automáticamente y aparece el icono del candado . No podrá abrir la puerta del horno hasta que el horno se haya enfriado. El bloqueo se libera de manera automática cuando baja la temperatura.

**⚠ PRECAUCIÓN**

- No fuerce la puerta del horno para abrirla cuando vea el icono del candado. La puerta permanece trabada hasta que baja la temperatura del horno. Si abre la puerta a la fuerza, se dañará.

**Configuración de Self Clean con Inicio retrasado**

- 1** Quite todos los estantes y los accesorios del horno.
- 2** Gire la perilla de modo del horno hasta seleccionar **Self Clean**. De manera predeterminada, el horno comienza la limpieza automática de cuatro horas recomendada para un horno moderadamente sucio. Presione los botones de la siguiente manera para seleccionar el tiempo de autolimpieza de 3 a 5 horas.
- **1** : 3 horas
  - **2** : 4 horas
  - **3** : 5 horas
- 3** Presione **Start Time**.
- 4** Presione los números para establecer la hora del día en la que quisiera iniciar Self Clean.
- 5** Presione **START**.

**NOTA**

- Es posible que deba cancelar o interrumpir el ciclo Self Clean debido a exceso de humo o la presencia de fuego en el horno. Para cancelar la función Self Clean, gire la perilla de modo del horno hasta la posición **OFF**.

**Extracción y colocación de las puertas desmontables del horno****NOTA**

- Las piezas pueden ser modificadas debido a la mejora del producto y pueden tener un aspecto diferente al mostrado en las imágenes.

**Instrucciones para el cuidado de la puerta**

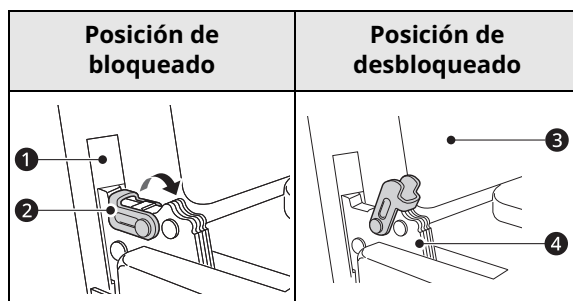
La mayoría de las puertas de los hornos contienen un vidrio que puede romperse.

**⚠ PRECAUCIÓN**

- No cierre la puerta del horno hasta que todos los estantes estén bien colocados en su lugar.
- No golpee el vidrio con ollas, sartenes ni con ningún otro objeto.
- Si se raya, golpea, hace vibrar o fuerza el vidrio, se puede debilitar su estructura, lo que aumenta el riesgo de rotura más adelante.

**Extracción de las puertas**

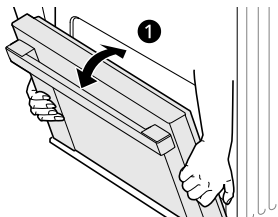
- 1** Abra la puerta totalmente.
- 2** Levante la traba de la bisagra **2** y gírela completamente hacia el brazo de la bisagra **4**. Repita en el otro lado.



- 1** Ranura
- 2** Traba de la bisagra
- 3** Marco del horno
- 4** Brazo de la bisagra

- 3** Tome firmemente ambos lados de la puerta desde la parte superior.

- 4** Cierre la puerta parcialmente a aproximadamente 5 grados **1**. Si la posición es correcta, los brazos de la bisagra se moverán de manera libre.



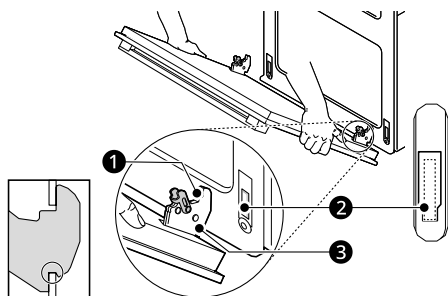
- 1** Aproximadamente 5°

- 5** Levante la puerta y tire de ella hacia usted hasta que la cerradura de la bisagra esté completamente desprendida.

## Colocación de las puertas

- 1** Tome firmemente ambos lados de la puerta desde la parte superior.

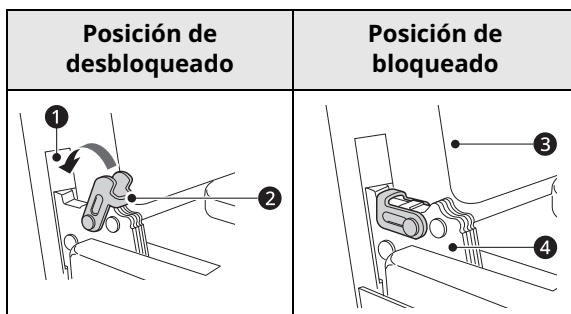
- 2** Inserte completamente los brazos de la bisagra **1** dentro de la ranura **2** hasta que las hendiduras **3** de los brazos de la bisagra se apoyen en los bordes inferiores de las ranuras.



- 1** Brazo de la bisagra  
**2** Borde inferior de la ranura  
**3** Hendidura

- 3** Lentamente abra la puerta por completo. Asegúrese de que los brazos de la bisagra estén colocados correctamente en las ranuras.

- 4** Levante la traba de la bisagra **2** y gírela hacia el horno **3** hasta que haga clic en la posición. Repita en el otro lado.



- 1** Ranura  
**2** Traba de la bisagra  
**3** Marco del horno  
**4** Brazo de la bisagra

- 5** Cierre la puerta del horno.

## Extracción y colocación de cajones

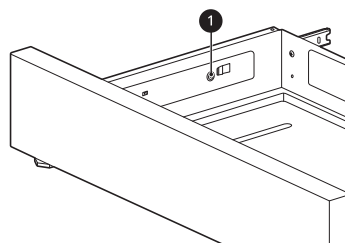
### Extracción de cajones

#### ⚠ PRECAUCIÓN

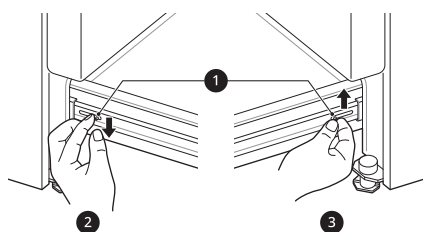
- Desconecte la energía eléctrica de la estufa del fusible principal o el panel disyuntor. Si no lo hace, podría causar lesiones graves, descargas eléctricas o la muerte.

La mayor parte de la limpieza se puede realizar con el cajón en su lugar; sin embargo, el cajón puede extraerse si se necesita realizar una limpieza adicional. Use agua caliente para limpiar a fondo.

- 1** Abra el cajón totalmente.
- 2** Desenrosque el tornillo **1** del lado de la parte posterior del cajón.



- 3** Localice las palancas de deslizamiento a ambos lados del cajón. Presione la palanca de deslizamiento izquierda hacia abajo y tire hacia arriba la palanca de deslizamiento derecha.



- ❶ Palanca
- ❷ Empuje hacia abajo con el dedo
- ❸ Levante con el dedo

- 4** Retire el cajón de la estufa.

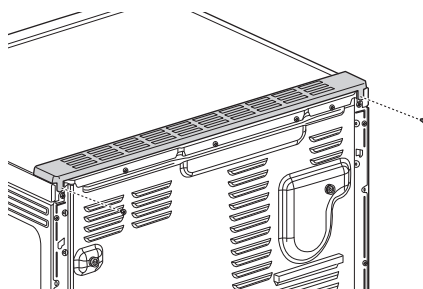
### Colocación de los cajones

- 1** Lleve las correderas de apoyo a la parte delantera de la corredera del chasis.
- 2** Alinee las correderas de cada lado del cajón con las ranuras de las correderas de la estufa.
- 3** Empuje el cajón en la estufa hasta que las palancas hagan clic (aproximadamente 2 pulgadas).
- 4** Inserte y ajuste los tornillos en el lado de la parte posterior del cajón.
- 5** Tire nuevamente del cajón para abrirlo y encajar las correderas de apoyo en su lugar.

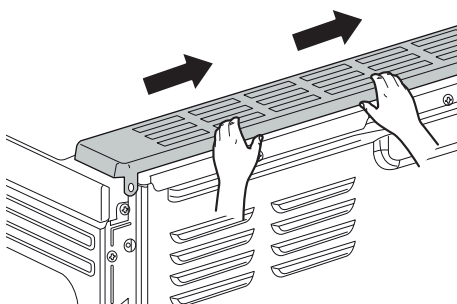
### Extracción/montaje de la moldura de ventilación

#### Extracción de la moldura de ventilación

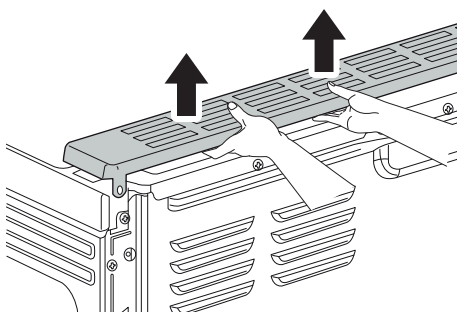
- 1** Con un destornillador, retire los dos tornillos que sujetan la moldura de ventilación en su lugar.



- 2** Mueva la moldura de ventilación en la dirección indicada aproximadamente 1/4".



- 3** Levante la moldura de ventilación.



#### Montaje de la moldura de ventilación

Coloque la moldura de ventilación en la secuencia inversa a la de su extracción.

### Mantenimiento periódico

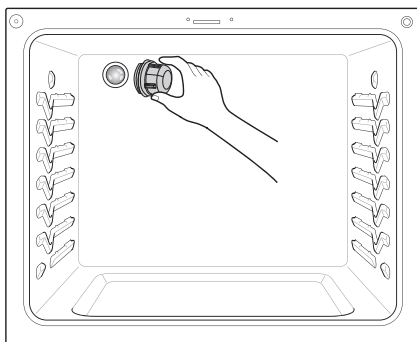
#### Cambio de la luz del horno

La luz del horno es una bombilla estándar halógena para electrodomésticos de 40 vatios. Se enciende cuando se abre la puerta del horno. Cuando la puerta del horno está cerrada, presione **Light** para encenderla o apagarla.

**⚠ ADVERTENCIA**

- Asegúrese de que el horno y la bombilla estén fríos.
- Desconecte la energía eléctrica de la estufa del fusible principal o el panel disyuntor. Si no lo hace, podría causar lesiones graves, descargas eléctricas o la muerte.

- 1** Desenchufe la estufa o desconéctela de la corriente eléctrica.
- 2** Para quitar la tapa de vidrio de la bombilla que se encuentra en la parte trasera del horno, gírela hacia la izquierda.
- 3** Retire la bombilla halógena del enchufe.
- 4** Inserte la nueva bombilla halógena.
- 5** Inserte la tapa de vidrio de la bombilla y gírela hacia la derecha.
- 6** Enchufe la estufa o reconecte la corriente eléctrica.



# SOLUCIÓN DE PROBLEMAS

## Preguntas Frecuentes

### Preguntas frecuentes

**P: ¿Qué tipo de utensilios cocina se recomienda usar con la placa de cocción?**

- R:
- Las bandejas deben tener fondo plano y laterales rectos.
  - Use solamente bandejas gruesas.
  - El tamaño de la bandeja debe coincidir con la cantidad de comida que se preparará y el tamaño de la hornalla.
  - Use tapas herméticas.
  - Use solamente woks de fondo plano.

**P: ¿Por qué los elementos calentadores parecen ENCENDERSE y APAGARSE durante el uso de la placa de cocción o del horno?**

- R: Dependiendo del ajuste de los elementos de la placa de cocción o la temperatura seleccionada en el horno es normal que los elementos calentadores se enciendan y se apaguen.

**P: Mi nuevo horno no cocina como el que tenía antes. ¿Hay algún problema con los ajustes de temperatura?**

- R: No, su horno se probó y calibró en la fábrica. Durante los primeros usos, siga cuidadosamente los tiempos y las temperaturas de su receta. Si todavía piensa que el horno nuevo se calienta o enfría demasiado, puede ajustar su temperatura para adecuarla a sus necesidades específicas de cocción. Consulte la sección Cambio de configuración del horno de este manual para obtener instrucciones fáciles sobre cómo ajustar el termostato.

**P: ¿Es normal que se escuche un chasquido que proviene de la parte trasera del horno cuando lo uso?**

- R: Su nueva estufa está diseñada para mantener un control más estricto de la temperatura del horno. Es posible que escuche los elementos calentadores del horno hacer un chasquido al encenderse y apagarse con más frecuencia en su horno nuevo. Esto es normal.

**P: ¿Por qué parpadea el reloj?**

- R: Esto significa que el producto acaba de enchufarse o que hubo una interrupción del suministro eléctrico. Para eliminar el parpadeo del reloj, toque cualquier botón o reinicie el reloj si es necesario.

**P: Durante la cocción por convección, el ventilador se detiene cuando abro la puerta. ¿Es normal?**

- R: Sí, es normal. Cuando se abre la puerta, el ventilador de convección se detiene hasta que se cierra la puerta.

**P: ¿Puedo usar papel de aluminio para que recolecte el goteo en la cavidad del horno?**

- R: Nunca utilice papel de aluminio para revestir la base o los costados del horno o el cajón calentador (en algunos modelos). El papel se derretirá y se pegará a la superficie del fondo del horno y no se podrá quitar. En lugar de eso, coloque una bandeja forrada con papel de aluminio sobre un estante inferior del horno y úsela para recolectar las gotas. (Si ya se ha derretido papel de aluminio en el fondo del horno, esto no interferirá con el rendimiento del horno).

**P: ¿Puedo usar papel de aluminio en los estantes?**

- R: No cubra los estantes con papel de aluminio. Cubrir estantes por completo con papel de aluminio restringe el flujo de aire, generando resultados de cocción deficientes. Coloque una bandeja cubierta con papel de aluminio debajo de tartas de frutas u otros alimentos ácidos o dulces para evitar que los derrames dañen el acabado del horno.

## PRECAUCIÓN

- Se puede utilizar papel de aluminio para envolver los alimentos dentro del horno o el cajón de calentamiento, pero no permita que el papel de aluminio entre en contacto con los elementos calentadores o asaderas del horno expuestos. El papel de aluminio podría derretirse o prenderse fuego, lo que ocasionaría humo, incendio o lesiones.

**P:** ¿Puedo dejar los estantes en el horno cuando ejecute un ciclo de autolimpieza? (En algunos modelos)

R: No. Aunque no dañará los estantes, esto los decolorará y no se deslizarán bien cuando los use. Quite todos los elementos del horno antes de comenzar un ciclo de autolimpieza.


**P:** ¿Qué debo hacer si los estantes están pegajosos y es difícil deslizarlos hacia dentro y hacia fuera?

R: Con el tiempo, se puede hacer difícil deslizar los estantes. Aplique una pequeña cantidad de aceite de oliva en los extremos de los estantes. Este actuará como lubricante para un mejor deslizamiento.

**P:** ¿Qué debo hacer para quitar manchas difíciles de la placa de cocción?

R: La placa de cocción debe limpiarse después de cada uso para evitar que queden manchas permanentes. Cuando cocine alimentos con alto contenido de azúcar, como salsa de tomate, se recomienda limpiar la mancha con una espátula mientras la placa de cocción todavía esté tibia. Use un guante para horno cuando raspe para evitar quemarse. Consulte la sección MANTENIMIENTO del presente manual del propietario para obtener más instrucciones.

**P:** ¿Por qué no se pueden operar los botones de función?

R: Asegúrese de que la estufa no esté en modo Bloqueo de Control/Bloqueo. El icono del candado  aparecerá en la pantalla si el modo Bloqueo de Control/Bloqueo está activado. Para desactivarlo, consulte la sección Bloqueo de Control/Bloqueo. Suena la melodía de desbloqueo y aparece **Loc** en la pantalla hasta que los controles se desbloqueen. En modelos con Modo Sabbath, asegúrese de que la estufa no esté en Modo Sabbath. Consulte la sección Modo Sabbath del manual para obtener instrucciones.

**P:** Mi estufa todavía está sucia después de ejecutar el ciclo EasyClean. ¿Qué más debo hacer?

R: El ciclo EasyClean solo ayuda a aflojar la suciedad leve de la estufa para ayudar en la limpieza manual del horno. No quita automáticamente toda la suciedad después del ciclo. Es posible que necesite fregar la estufa después de haber ejecutado el ciclo EasyClean.

**P:** Probé fregar el horno después de ejecutar EasyClean, pero queda suciedad. ¿Qué puedo hacer?

R: La función EasyClean tiene un mejor resultado cuando la suciedad se empapa y sumerge totalmente en agua antes de ejecutar el ciclo y durante la limpieza manual. Si la suciedad no está muy empapada en agua, puede tener un efecto negativo sobre el desempeño de la limpieza. Repita el proceso EasyClean utilizando suficiente agua.

- Para modelos con función Self Clean:

La suciedad de azúcar y algunos residuos grasos son particularmente difíciles de limpiar. Si queda alguna suciedad rebelde, use la función Self Clean para limpiar bien el horno.

**P:** La suciedad de las paredes del horno no sale. ¿Cómo puedo dejar limpias las paredes?

R: La suciedad en las paredes laterales y traseras de su estufa con horno puede resultar más difícil de empapar totalmente con agua. Intente repetir el proceso EasyClean con más de ¼ de taza (2 oz o 60 ml) del producto recomendado.

**P:** ¿EasyClean quita toda la suciedad y las manchas por completo?

- R: Depende del tipo de suciedad. Las manchas de azúcar y algunas de grasa son particularmente difíciles de limpiar. Además, si las manchas no están muy empapadas en agua, esto puede tener un efecto negativo en el desempeño de la limpieza.
- Para modelos con función Self Clean:  
Si todavía quedan manchas rebeldes o acumulación, use la función Self Clean. Consulte la sección Self Clean (Autolimpieza) del manual del propietario.
- P: ¿Hay algún truco para eliminar algo de la suciedad rebelde?**
- R: Se recomienda raspar la suciedad con un raspador plástico antes de limpiar manualmente y mientras limpia. También se recomienda saturar por completo con agua la suciedad.
- Para modelos con función Self Clean:  
Hay suciedad que es más difícil de limpiar que otra. Para la suciedad rebelde, se recomienda usar el ciclo Self Clean. Consulte la sección Self Clean (Autolimpieza) del manual del propietario para obtener más detalles.
- P: ¿Es seguro que el ventilador de convección o el elemento calentador se mojen durante la función EasyClean?**
- R: Sí. Tanto el ventilador de convección como el elemento calentador pueden mojarse un poco durante la limpieza. Sin embargo, no es necesario aplicar un rocío directo sobre el quemador del asador ni los elementos calentadores porque se limpian automáticamente durante el uso regular.
- P: ¿Debo usar toda el agua 1 ¼ taza (10 oz o 300 ml) para la función EasyClean?**
- R: Sí. Se recomienda encarecidamente rociar o verter 1 taza (8 oz o 240 ml) de agua en la base y otro ¼ de taza (2 oz o 60 ml) de agua en las paredes y otras áreas sucias para saturar por completo la suciedad a fin de lograr un mejor resultado de la limpieza.
- P: Veo humo que sale de las ventilaciones de la placa de cocción de la estufa durante la función EasyClean. ¿Es normal?**
- R: Esto es normal. No es humo. En realidad es vapor del agua que está en la cavidad del horno. Cuando el horno se calienta brevemente durante la función EasyClean, el agua de la cavidad se evapora y sale por las ventilaciones del horno.
- P: ¿Con qué frecuencia debo usar EasyClean?**
- R: EasyClean se puede usar las veces que desee. EasyClean funciona mejor cuando el horno está LEVEMENTE sucio, por ejemplo, con salpicaduras de grasa LEVES y gotitas de queso. Consulte la sección EasyClean del manual del propietario para obtener más información.
- P: ¿Qué se necesita para EasyClean?**
- R: Un envase rociador con 1 ¼ taza (10 oz o 300 ml) de agua, un raspador plástico, una esponja que no raye y una toalla. No debe usar esponjas abrasivas como las de trabajo pesado ni lana de acero.
- P: ¿Cómo puedo mantener la seguridad de los niños alrededor de la estufa?**
- R: Los niños deben estar bajo supervisión cuando estén alrededor de la estufa en uso y hasta que las superficies se hayan enfriado. También puede usar la función de Bloqueo de Control/Bloqueo para evitar que los niños enciendan accidentalmente la placa de cocción o el horno. La función de Bloqueo de Control/Bloqueo desactiva la mayoría de los botones del panel de control y las perillas de control de la placa de cocción. En algunos modelos, también se puede trabar la puerta del horno. Consulte la sección Bloqueo de Control/Bloqueo del manual del propietario para obtener más detalles. (En modelos sin la opción de Self Clean (Autolimpieza), la función de Bloqueo de Control/Bloqueo bloquea los controles, pero no traba la puerta del horno).
- P: ¿Por qué no funciona Instaview? (Únicamente en algunos modelos)**
- R: Nivele la estufa ajustando las patas de nivelación con una llave.

## Antes de llamar al servicio técnico

Revise esta sección antes de llamar para servicio; hacerlo le ahorrará tiempo y dinero.

Para obtener información detallada o videos, visite [www.lg.com](http://www.lg.com) para consultar la página de resolución de problemas.

### Cocción


Problemas	Causas posibles y solución
<b>El horno no funciona</b>	<b>El enchufe de la estufa no está introducido completamente en el tomacorriente.</b> <ul style="list-style-type: none"> <li>• Verifique que el enchufe eléctrico esté conectado a un tomacorriente con tensión y adecuada conexión a tierra.</li> </ul>
	<b>Es posible que se haya quemado un fusible o saltado el disyuntor de la vivienda.</b> <ul style="list-style-type: none"> <li>• Reemplace el fusible o reinicie el disyuntor.</li> </ul>
	<b>Los controles del horno no se configuraron correctamente.</b> <ul style="list-style-type: none"> <li>• Consulte la sección "Horno" en el capítulo Funcionamiento.</li> </ul>
	<b>El horno está demasiado caliente.</b> <ul style="list-style-type: none"> <li>• Deje enfriar el horno por debajo de la temperatura de bloqueo.</li> </ul>
<b>Sale vapor a través de la ventilación del horno.</b>	<b>Cocinar comidas muy húmedas produce vapor.</b> <ul style="list-style-type: none"> <li>• Esto es normal.</li> </ul>
<b>El aparato no funciona.</b>	<b>El cable no está enchufado correctamente.</b> <ul style="list-style-type: none"> <li>• Asegúrese de que el cable esté enchufado correctamente al tomacorriente. Verifique los disyuntores.</li> </ul>
	<b>El cableado de servicio no está completo.</b> <ul style="list-style-type: none"> <li>• Comuníquese con un electricista para obtener ayuda.</li> </ul>
	<b>Corte de energía.</b> <ul style="list-style-type: none"> <li>• Controle las luces de la vivienda para asegurarse. Llame a la compañía de servicio eléctrico local para recibir mantenimiento.</li> </ul>
	<b>El modo Sabbath está activado (en algunos modelos). En la pantalla aparece 5b y todos los botones de función están inactivos.</b> <ul style="list-style-type: none"> <li>• Mantenga presionado el botón de Configuración durante 3 segundos o hasta que 5b desaparezca de la pantalla.</li> </ul>
<b>El horno hace demasiado humo durante el asado.</b>	<b>El control no está configurado correctamente.</b> <ul style="list-style-type: none"> <li>• Siga las instrucciones de Configuración de los controles del horno.</li> </ul>
	<b>La carne se encuentra muy cerca del elemento.</b> <ul style="list-style-type: none"> <li>• Cambie la posición del estante para dejar un espacio adecuado entre la carne y el elemento. Precaliente el elemento de asado para sellar los jugos.</li> </ul>
	<b>No se ha preparado bien la carne.</b> <ul style="list-style-type: none"> <li>• Quite el exceso de grasa de la carne. Corte los costados restantes de grasa para evitar que se enrulen.</li> </ul>
	<b>La asadera está mal colocada y no se escurre la grasa.</b> <ul style="list-style-type: none"> <li>• Siempre coloque la rejilla sobre la asadera con las estrías hacia arriba y las ranuras hacia abajo para que la grasa caiga dentro de la asadera.</li> </ul>
	<b>Se ha acumulado grasa en las superficies del horno. La grasa antigua o las salpicaduras de comida provocan humo excesivo.</b> <ul style="list-style-type: none"> <li>• Es necesaria una limpieza regular cuando se asa frecuentemente.</li> </ul>

Problemas	Causas posibles y solución
<b>Los alimentos no se hornean o rostizan correctamente</b>	<b>Los controles del horno no se configuraron correctamente.</b> <ul style="list-style-type: none"> <li>• Consulte la sección "Horno" en el capítulo Funcionamiento.</li> </ul>
	<b>La posición del estante es incorrecta o está mal nivelado.</b> <ul style="list-style-type: none"> <li>• Consulte la sección "Horno" en el capítulo Funcionamiento.</li> </ul>
	<b>Se está utilizando un utensilio de cocina incorrecto o de un tamaño inapropiado.</b> <ul style="list-style-type: none"> <li>• Consulte la sección "Horno" en el capítulo Funcionamiento.</li> </ul>
	<b>Se debe ajustar el sensor del horno.</b> <ul style="list-style-type: none"> <li>• Consulte la sección "Calibración de la temperatura del horno" en el capítulo Funcionamiento.</li> </ul>
<b>Los alimentos no se asan de manera adecuada</b>	<b>Los controles del horno no se configuraron correctamente.</b> <ul style="list-style-type: none"> <li>• Asegúrese de seleccionar el modo <b>Broil</b> correctamente.</li> </ul>
	<b>Se está usando una posición de estante inadecuada.</b> <ul style="list-style-type: none"> <li>• Consulte la Guía de asado.</li> </ul>
	<b>Los utensilios de cocina no son los adecuados para asar.</b> <ul style="list-style-type: none"> <li>• Use la asadera y la rejilla.</li> </ul>
	<b>El papel metálico que se utiliza en la asadera y la rejilla no se colocó de manera correcta y no se realizaron los cortes recomendados.</b> <ul style="list-style-type: none"> <li>• Consulte la sección "Horno" en el capítulo Funcionamiento.</li> </ul>
	<b>En algunas áreas puede haber baja tensión eléctrica.</b> <ul style="list-style-type: none"> <li>• Precaliente el elemento de asado entre 5 y 7 minutos. Consulte la Guía de asado.</li> </ul>
<b>La temperatura del horno es demasiado alta o baja</b>	<b>Se debe ajustar el sensor del horno.</b> <ul style="list-style-type: none"> <li>• Consulte la sección "Calibración de la temperatura del horno" en el capítulo Funcionamiento.</li> </ul>
<b>Hay demasiado humo durante el ciclo SelfClean (En algunos modelos)</b>	<b>Suciedad excesiva.</b> <ul style="list-style-type: none"> <li>• Apague la función SelfClean. Abra las ventanas para que salga el humo. Espere hasta que se cancele el modo de autolimpieza. Limpie el exceso de suciedad y vuelva a configurar el ciclo de limpieza.</li> </ul>
<b>Un olor a quemado o a aceite sale de la ventilación</b>	<b>Esto es normal en un horno nuevo.</b> <ul style="list-style-type: none"> <li>• Desaparecerá con el tiempo. Para acelerar el proceso, configure un ciclo Self Clean durante un mínimo de 3 horas. Consulte la sección Self Clean (Autolimpieza). (En algunos modelos)</li> </ul>
<b>Se junta humedad en la ventana del horno o sale vapor de la ventilación del horno</b>	<b>Esto sucede al cocinar alimentos muy húmedos.</b> <ul style="list-style-type: none"> <li>• Esto es normal.</li> </ul>
	<b>Se usó demasiada agua para limpiar la ventana.</b> <ul style="list-style-type: none"> <li>• No use demasiada agua para limpiar la ventana.</li> </ul>

## Partes y Características

Problemas	Causas posibles y solución
<p><b>La estufa no está nivelada.</b></p>	<p><b>Instalación deficiente.</b></p> <ul style="list-style-type: none"> <li>• Coloque el estante en el centro del horno. Ubique un nivelador en el estante. Ajuste las patas niveladoras en la base de la estufa hasta que el estante del horno esté nivelado.</li> <li>• Asegúrese de que el piso esté nivelado y que sea lo suficientemente firme y estable para soportar la estufa de manera adecuada.</li> <li>• Si el piso está hundido o en pendiente, comuníquese con un carpintero para corregir la situación.</li> </ul> <p><b>La alineación del gabinete de la cocina puede hacer que la estufa parezca desnivelada.</b></p> <ul style="list-style-type: none"> <li>• Asegúrese de que los gabinetes sean cuadrados y tengan espacio suficiente para la estufa.</li> </ul>
<p><b>No se puede mover el aparato con facilidad. El aparato debe estar accesible para el mantenimiento.</b></p>	<p><b>Los gabinetes no son cuadrados o están instalados muy justos.</b></p> <ul style="list-style-type: none"> <li>• Comuníquese con el fabricante o instalador para hacer que el aparato sea accesible.</li> </ul> <p><b>La alfombra interfiere con la estufa.</b></p> <ul style="list-style-type: none"> <li>• Deje espacio suficiente para elevar la estufa sobre la alfombra.</li> </ul> <p><b>Dispositivo antivuelco conectado.</b></p> <ul style="list-style-type: none"> <li>• Desinstale el dispositivo antivuelco para mover la estufa y vuelva a conectarlo después de sacar la estufa para la limpieza, el mantenimiento o cualquier otro motivo.</li> </ul>
<p><b>Las unidades de la superficie no mantienen un hervor fuerte o la cocción no es suficientemente rápida.</b></p>	<p><b>Se utilizan utensilios de cocina inapropiados.</b></p> <ul style="list-style-type: none"> <li>• Use ollas que sean planas y coincidan con el diámetro de la unidad de superficie seleccionada.</li> </ul> <p><b>En algunas áreas puede haber baja potencia (tensión) eléctrica.</b></p> <ul style="list-style-type: none"> <li>• Cubra la olla con una tapa hasta lograr el calor deseado.</li> </ul>
<p><b>Las unidades de superficie no funcionan correctamente.</b></p>	<p><b>Es posible que se haya quemado un fusible o saltado el disyuntor de la vivienda.</b></p> <ul style="list-style-type: none"> <li>• Reemplace el fusible o reinicie el disyuntor.</li> </ul> <p><b>Los controles de la placa de cocción no se realizaron correctamente.</b></p> <ul style="list-style-type: none"> <li>• Compruebe si se estableció el control correcto de la unidad de superficie que está usando.</li> </ul>
<p><b>La unidad de superficie deja de brillar cuando se cambia a una configuración más baja.</b></p>	<p><b>La unidad todavía está encendida y caliente.</b></p> <ul style="list-style-type: none"> <li>• Esto es normal.</li> </ul>
<p><b>Áreas de descoloración en la placa de cocción</b></p>	<p><b>Los alimentos derramados no se limpiaron antes del siguiente uso.</b></p> <ul style="list-style-type: none"> <li>• Consulte la sección "Placa de cocción de vitrocerámica" en el capítulo MANTENIMIENTO.</li> </ul> <p><b>Superficie caliente en un modelo con placa de cocción de color claro.</b></p> <ul style="list-style-type: none"> <li>• Esto es normal. La superficie puede parecer descolorida cuando esté caliente. Esto es temporal y desaparecerá a medida que se enfríe el vidrio.</li> </ul>

Problemas	Causas posibles y solución
<b>Las unidades de superficie se encienden y se apagan con frecuencia</b>	<p><b>El elemento se enciende y se apaga para mantener la configuración de calor.</b></p> <ul style="list-style-type: none"> <li>• Esto es normal.</li> </ul>
<b>Rayas o abrasiones en la superficie de la placa de cocción</b>	<p><b>Las partículas gruesas como la sal o la arena entre la placa de cocción y los utensilios pueden causar rayas.</b></p> <ul style="list-style-type: none"> <li>• Asegúrese de que la superficie de la placa de cocción y la base de los utensilios estén limpias antes de usarlas. Las rayas pequeñas no afectan la cocción y se verán menos con el tiempo.</li> </ul>
	<p><b>Se usaron materiales de limpieza no recomendados en la placa de cocción de vitrocerámica.</b></p> <ul style="list-style-type: none"> <li>• Consulte la sección "Placa de cocción de vitrocerámica" en el capítulo MANTENIMIENTO.</li> </ul>
	<p><b>Se usaron utensilios de cocina con una base áspera.</b></p> <ul style="list-style-type: none"> <li>• Use utensilios con base suave y plana.</li> </ul>
<b>Marcas de metal</b>	<p><b>Hay rayas de utensilios de metal en la superficie de la placa de cocción.</b></p> <ul style="list-style-type: none"> <li>• No deslice utensilios de metal sobre la superficie de la placa de cocción. Use una crema de limpieza para placas de cocción de vitrocerámica para remover las marcas. Consulte la sección "Placa de cocción de vitrocerámica" en el capítulo MANTENIMIENTO.</li> </ul>
<b>Rayas o manchas marrones</b>	<p><b>Los derrames se cocinan en la superficie.</b></p> <ul style="list-style-type: none"> <li>• Use una cuchilla raspadora para remover la suciedad. Consulte la sección "Placa de cocción de vitrocerámica" en el capítulo MANTENIMIENTO.</li> </ul>
<b>Áreas de decoloración en la placa de cocción</b>	<p><b>Depósitos minerales de agua y comida.</b></p> <ul style="list-style-type: none"> <li>• Remueva usando una crema de limpieza para placa de cocción de vitrocerámica. Use utensilios de cocina con bases limpias y secas.</li> </ul>
<b>El control del horno suena y aparece un código de error F.</b>	<p><b>El control electrónico detectó una condición de falla.</b></p> <ul style="list-style-type: none"> <li>• Apague la función del horno que está usando para borrar la pantalla y detener el pitido. Reprograme el horno. Si la falla se repite, registre el número de falla y comuníquese con un agente del servicio técnico. <ul style="list-style-type: none"> <li>- [Caso 1] Código: F-3 Causa: clave de error de cortocircuito</li> <li>- [Caso 2] Código: F-9 Causa: el horno no calienta</li> </ul> </li> </ul>
<b>El control del horno aparece código de error 'Sb', '5b', 'S6', '56'.</b>	<p><b>Este código no es un código de error. Indica que el modo Sabbath 5b del producto está activado.</b></p> <ul style="list-style-type: none"> <li>• Consulte la sección "Uso del Modo Sabbath" en el capítulo Funcionamiento.</li> </ul>
<b>Los dos puntos del reloj parpadean</b>	<p><b>Esto significa que el producto se ha enchufado recién o que se ha interrumpido el suministro eléctrico.</b></p> <ul style="list-style-type: none"> <li>• Esto es normal. Restablezca el reloj o presione cualquier botón para que deje de parpadear.</li> </ul>
<b>CLEAN (LIMPIAR) y la puerta parpadean en la pantalla (En algunos modelos)</b>	<p><b>Se ha seleccionado el ciclo Self Clean, pero la puerta no está cerrada.</b></p> <ul style="list-style-type: none"> <li>• Cierre la puerta del horno.</li> </ul>
<b>Se enciende Loc en la pantalla cuando quiere cocinar (En algunos modelos)</b>	<p><b>El horno está bloqueado por la función Bloqueo de Control/Bloqueo.</b></p> <ul style="list-style-type: none"> <li>• Desactive la función <b>Bloqueo de Control/Bloqueo</b>.</li> </ul>

Problemas	Causas posibles y solución
La luz del horno no funciona.	<p><b>Es hora de reemplazar la bombilla o la bombilla está floja.</b></p> <ul style="list-style-type: none"> <li>Reemplace o ajuste la bombilla. Consulte la sección "Cambio de la luz del horno" en el Manual del Propietario.</li> </ul>
El ventilador de convección se detiene. (Durante el modo Horneado por convección)	<p><b>El ventilador de convección se detiene durante un ciclo de horneado por convección. Esto sucede para lograr un calor más parejo durante el ciclo.</b></p> <ul style="list-style-type: none"> <li>No es una falla de la estufa y debe considerarse un funcionamiento normal.</li> </ul>
Funcionamiento del ventilador (Durante el modo Horneado)	<p><b>Esto se realiza para garantizar resultados uniformes de horneado.</b></p> <ul style="list-style-type: none"> <li>Es normal que el ventilador funcione periódicamente durante un ciclo normal de horneado en el horno.</li> </ul>
El horno no realiza Self Clean. (En algunos modelos)	<p><b>La temperatura del horno es demasiado elevada para establecer la operación Self Clean.</b></p> <ul style="list-style-type: none"> <li>Deje enfriar la estufa y reinicie los controles.</li> </ul>
	<p><b>Los controles del horno no se configuraron correctamente.</b></p> <ul style="list-style-type: none"> <li>Consulte la sección Self Clean (Autolimpieza).</li> </ul>
	<p><b>No se puede iniciar un ciclo Self Clean (Autolimpieza) si está activa la función Bloqueo de Control/Bloqueo del horno.</b></p> <ul style="list-style-type: none"> <li>Consulte "Bloqueo de Control/Bloqueo" en la sección "Cambio de configuración del horno".</li> </ul>
La puerta del horno no se abre después de un ciclo Self Clean (En algunos modelos)	<p><b>El horno está demasiado caliente.</b></p> <ul style="list-style-type: none"> <li>Deje enfriar el horno por debajo de la temperatura de bloqueo.</li> </ul>
	<p><b>El control y la puerta pueden estar bloqueados.</b></p> <ul style="list-style-type: none"> <li>Deje enfriar el horno durante aproximadamente una hora después de completar un ciclo Self Clean. Puede abrir la puerta cuando desaparezca el candado .</li> </ul>
El horno no está limpio después de un ciclo Self Clean (En algunos modelos)	<p><b>Los controles del horno no se configuraron correctamente.</b></p> <ul style="list-style-type: none"> <li>Consulte la sección Self Clean (Autolimpieza).</li> </ul>
	<p><b>El horno está muy sucio.</b></p> <ul style="list-style-type: none"> <li>Limpie los derrames difíciles antes de iniciar el ciclo de limpieza. Es posible que los hornos con suciedad difícil necesiten otro ciclo Self Clean o durante más tiempo.</li> </ul>
Los estantes del horno no deslizan bien (En algunos modelos)	<p><b>Los estantes brillantes color plateado se limpiaron en un ciclo Self Clean.</b></p> <ul style="list-style-type: none"> <li>Aplique una pequeña cantidad de aceite vegetal en una toalla de papel y limpie los bordes de los estantes del horno con ella.</li> </ul>

## Ruidos

Problemas	Causas posibles y solución
Ruido de crujidos o chasquidos	<p><b>Este es el sonido del calentamiento de metales y de enfriamiento durante la cocina. En modelos con auto-limpieza, también ocurre durante la función de auto-limpieza.</b></p> <ul style="list-style-type: none"> <li>Esto es normal.</li> </ul>
Ruido del ventilador	<p><b>Un ventilador de convección puede encenderse y apagarse automáticamente.</b></p> <ul style="list-style-type: none"> <li>Esto es normal.</li> </ul>
Suena una campanilla cuando se encienden los elementos de superficie.	<p><b>Cuando se activa cualquier hornalla de la estufa, suena una campanilla para indicar que la placa de cocción está en uso.</b></p> <ul style="list-style-type: none"> <li>Esto es normal.</li> </ul>

## Wi-Fi

Problemas	Causas posibles y solución
<b>Problemas para conectar el electrodoméstico y el teléfono inteligente a la red Wi-Fi</b>	<b>La contraseña para la red Wi-Fi se introdujo de forma incorrecta.</b> <ul style="list-style-type: none"> <li>• Elimine la red Wi-Fi doméstica y comience el proceso de conexión una vez más.</li> </ul>
	<b>Los Datos Móviles para su teléfono inteligente están activados.</b> <ul style="list-style-type: none"> <li>• Desactive la <b>Red Móvil</b> en su teléfono inteligente antes de conectar el electrodoméstico.</li> </ul>
	<b>El nombre de la red inalámbrica (SSID) se ha configurado incorrectamente.</b> <ul style="list-style-type: none"> <li>• El nombre de la red inalámbrica (SSID) debe ser una combinación de letras y números. (No utilice símbolos especiales)</li> </ul>
	<b>La frecuencia del enrutador no es de 2.4 GHz.</b> <ul style="list-style-type: none"> <li>• Sólo se admite una frecuencia de enrutador de 2.4 GHz. Configure el enrutador inalámbrico a 2.4 GHz y conecte el electrodoméstico a éste. Para verificar la frecuencia del enrutador, consulte con su proveedor de servicios de internet o con el fabricante del enrutador.</li> </ul>
	<b>El electrodoméstico y el enrutador están demasiado alejados.</b> <ul style="list-style-type: none"> <li>• Si el electrodoméstico se encuentra muy lejos del enrutador, puede que la señal sea débil y que la conexión no sea configurada correctamente. Coloque el enrutador más cerca del electrodoméstico o compre e instale un repetidor Wi-Fi.</li> </ul>
	<b>Durante la configuración de Wi-Fi, la aplicación requiere una contraseña para conectar el producto (en determinados teléfonos).</b> <ul style="list-style-type: none"> <li>• Ubique el nombre de la red que comienza con "LG" en Configuración &gt; Redes. Anote la última parte del nombre de la red. <ul style="list-style-type: none"> <li>- Si el nombre de la red se asemeja a LGE_Appliance_XX-XX-XX, ingrese lge12345.</li> <li>- Si el nombre de la red se asemeja a LGE_Appliance_XXXX, ingrese XXXX dos veces como su contraseña. Por ejemplo, si el nombre de la red aparece como LGE_Appliance_8b92, debería ingresar 8b928b92 como su contraseña. En esta instancia, la contraseña detecta mayúsculas y minúsculas, y los últimos 4 caracteres son únicos a su electrodoméstico.</li> </ul> </li> </ul>

# GARANTÍA LIMITADA

## EE. UU.

### TÉRMINOS Y CONDICIONES

**AVISO DE ARBITRAJE: ESTA GARANTÍA LIMITADA CONTIENE UNA CLÁUSULA DE ARBITRAJE QUE LE DEMANDA A USTED Y A LG ELECTRONICS ("LG") RESOLVER CONFLICTOS A TRAVÉS DE UN ARBITRAJE VINCULANTE EN LUGAR DE HACERLO EN EL TRIBUNAL, A MENOS QUE USTED DECIDA NO PARTICIPAR. EN EL ARBITRAJE, NO ESTÁN PERMITIDAS LAS ACCIONES COLECTIVAS NI LOS JUICIOS CON JURADO. VEA A CONTINUACIÓN LA SECCIÓN "PROCEDIMIENTO PARA RESOLVER CONFLICTOS".**

Si su Estufa eléctrica LG ("Producto") fallara debido a defectos de materiales o de fabricación en el uso doméstico normal y correcto, durante el período de garantía que se establece a continuación, LG reparará o reemplazará el Producto, según su criterio. Esta garantía limitada solo es válida para el comprador minorista original del Producto ("Usted"), y solo se aplica cuando la compra es legal y cuando se utiliza dentro de los Estados Unidos, incluidos los territorios estadounidenses.

Período de garantía	Alcance de la garantía	CÓMO SE MANEJA EL SERVICIO
Un (1) año a partir de la fecha de compra minorista original, o desde la fecha de entrega según la ley aplicable	Piezas y mano de obra (solo piezas internas / funcionales)	LG suministrará toda la mano de obra y el mantenimiento a domicilio sin cargo para reemplazar las piezas defectuosas.

- Los productos y las piezas de repuesto están cubiertos durante el tiempo restante del período original de garantía o noventa (90) días, lo que resulte mayor.
- Los productos y las piezas de repuesto pueden ser nuevos, reparados, reacondicionados o reconstruidos por la fábrica.
- Los productos o las piezas reemplazadas serán propiedad de LG.
- Es necesario presentar prueba de la compra minorista especificando el modelo del Producto y la fecha de compra para obtener el servicio de garantía conforme a la presente garantía limitada.

**SALVO LO PROHIBIDO POR LA LEY, TODA GARANTÍA DE COMERCIALIZACIÓN O IDONEIDAD IMPLÍCITA, PARA UN PROPÓSITO PARTICULAR EN EL PRODUCTO, ESTÁ LIMITADA A LA DURACIÓN DE LA GARANTÍA ARRIBA EXPRESADA. BAJO NINGUNA CIRCUNSTANCIA DEBERÁ LG O SUS DISTRIBUIDORES/REPRESENTANTES SER RESPONSABLE POR CUALQUIER DAÑO INDIRECTO, INCIDENTAL, CONSECUENTE, ESPECIAL, O PUNITIVO, LO CUAL INCLUYE PERO NO SE LIMITA A, PÉRDIDA DE FONDOS DEL COMERCIO, GANANCIAS PERDIDAS, INTERRUPCIÓN DEL TRABAJO, DETERIORO DE OTROS BIENES, COSTO DE REMOVER Y REINSTALAR EL PRODUCTO, PÉRDIDA DE USO, O CUALQUIER OTRO DAÑO YA SEA BASADO EN CONTRATO, PERJUICIO, U OTROS. LA RESPONSABILIDAD TOTAL DE LG, EN CASO EXISTA, NO EXCEDERÁ EL PRECIO QUE USTED PAGÓ POR ADQUIRIR EL PRODUCTO.**

**ALGUNOS ESTADOS NO PERMITEN LA EXCLUSIÓN O LIMITACIÓN DE DAÑOS INCIDENTALES O EMERGENTES, O LIMITACIONES A LA DURACIÓN DE LA GARANTÍA IMPLÍCITA, POR LO QUE LA EXCLUSIÓN O LIMITACIÓN ANTERIORMENTE MENCIONADA PODRÍAN NO CORRESPONDER EN SU CASO. ESTA GARANTÍA LIMITADA LE OTORGA DERECHOS LEGALES ESPECÍFICOS Y ES POSIBLE QUE USTED CUENTE CON OTROS DERECHOS QUE VARÍAN SEGÚN EL ESTADO.**

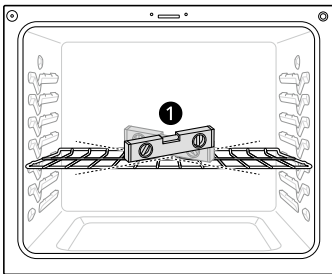
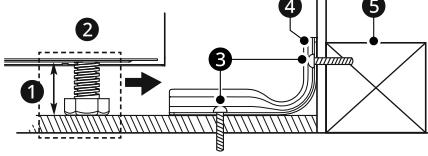
### ESTA GARANTÍA LIMITADA NO CUBRE LO SIGUIENTE:

- Viajes del servicio técnico para entregar, buscar o instalar el producto, instruir al cliente sobre la operación del mismo, corregir el cableado o las reparaciones/instalaciones no autorizadas.
- Daño o fallo del producto al operar durante fallas e interrupciones del suministro eléctrico, o resultado de un servicio eléctrico inadecuado.

- Daños o fallos del Producto causados por tuberías de agua rotas o con fugas, tuberías de agua congeladas, líneas de desagüe obstruidas, suministro de agua inadecuado o interrumpido, o suministro de aire inadecuado.
- Daño o fallo del producto resultantes de operar el producto en una atmósfera corrosiva o contraria a las instrucciones detalladas en el manual del propietario del producto.
- Daños o fallos del producto causados por accidentes, pestes y alimañas, rayos, viento, incendio, inundaciones, hechos de fuerza mayor, o cualquier otra causa fuera del control de LG.
- Daños o fallos del Producto causados por modificaciones o alteraciones no autorizadas, o por utilizar el Producto para fines distintos de lo previsto, o pérdida de agua cuando el Producto no se instaló adecuadamente.
- Daños o fallos del Producto causados por corriente eléctrica o voltaje incorrectos, o códigos de cañería.
- Daños o fallos del producto causados por el transporte, almacenamiento y/o manejo, incluye rayas, muescas, astillados y/u otros daños al acabado del producto, a menos que tales daños se informen dentro del plazo de una (1) semana de la entrega.
- Daños o fallos del producto resultantes de mal uso, abuso, instalación, reparación o mantenimiento incorrectos. Una reparación incorrecta incluye el uso de piezas no autorizadas, aprobadas o especificadas por LG. La instalación o el mantenimiento inadecuados incluye aquellos contrarios a lo especificado en el manual del usuario del producto.
- Daños o fallos del Producto causados por el uso de piezas, componentes, accesorios, productos de limpieza consumibles, u otros productos o servicios no autorizados por LG.
- Daños o artículos faltantes con la caja abierta o que hayan estado en exhibición.
- Productos reacondicionados o cualquier producto vendido con los avisos "En el estado actual", "En el sitio actual", "Con todos sus defectos" o similares.
- Productos cuyos números de serie originales hayan sido retirados, alterados o no se puedan determinar fácilmente.
- Aumentos en los costos de los servicios públicos y otros gastos adicionales de dichos servicios.
- Cualquier ruido asociado con la operación normal.
- Productos utilizados para un uso distinto del habitual y adecuado del hogar (por ejemplo, entornos comerciales, empresariales o industriales, incluidos establecimientos minoristas o de servicios alimenticios o cualquier establecimiento de alojamiento comercial o alquiler transitorio) o cualquier uso contrario al indicado en el manual del propietario del producto.
- Costos asociados con la remoción y reinstalación del Producto para reparaciones o la remoción y reinstalación del Producto si está instalado en una ubicación inalcanzable o no está instalado de acuerdo con el Manual del propietario del producto.
- Accesorios, componentes extraíbles o partes consumibles (por ejemplo, estantes, compartimentos de la puerta, cajones, filtros de agua o aire, rejillas, bombillas, baterías, etc. según corresponda), excepto las partes internas/funcionales cubiertas por esta garantía limitada.



Problema	Posible causa y prevención
<p><b>La unidad no tiene potencia</b></p>	<p><b>1. La electricidad de la vivienda está cortada (suministro de energía)</b></p> <ul style="list-style-type: none"> <li>Controle la electricidad en el tablero principal antes de solicitar mantenimiento.</li> </ul> <p><b>2. Disyuntor activado</b></p> <ul style="list-style-type: none"> <li>Haga coincidir el tipo de cable de electricidad con el tipo de tomacorriente.</li> </ul> <p><b>3. El cable de alimentación no está instalado correctamente.</b></p> <ul style="list-style-type: none"> <li>Instale el cable de alimentación correctamente.</li> </ul> <div data-bbox="536 388 1068 774" style="text-align: center;"> </div> <ul style="list-style-type: none"> <li>A: CONEXIÓN DE 3 HILOS</li> <li>B: CONEXIÓN DE 4 HILOS</li> <li>1 Negro 2 Blanco 3 Rojo 4 Cable exterior</li> <li>5 Cable central (neutro) 6 Cable negro</li> <li>7 Cable a tierra verde 8 Cable blanco (neutro)</li> <li>9 Cable rojo 10 Correa a tierra 11 Retirar la correa a tierra</li> </ul>
<p><b>El horno o los estantes están manchados después de usar papel de aluminio</b></p>	<p><b>El papel de aluminio se derritió dentro del horno</b></p> <div data-bbox="687 1064 916 1161" style="text-align: center;"> </div> <ul style="list-style-type: none"> <li>Nunca cubra la base del horno ni un estante completo con materiales como papel de aluminio.</li> <li>Si ya se ha derretido papel de aluminio en el horno, esto no afectará su rendimiento.</li> </ul>

Problema	Posible causa y prevención
<p><b>La superficie no está nivelada</b> <b>El horno está inclinado</b></p>	<p><b>La estufa no está nivelada</b></p>  <ul style="list-style-type: none"> <li>• Primero consulte con el instalador.</li> <li>• Use un nivelador de carpintero ❶ para verificar la nivelación.</li> </ul> <p><b>El dispositivo antivuelco no está instalado correctamente</b></p>  <ul style="list-style-type: none"> <li>❶ Aproximadamente 0.65" (16.5 mm)</li> <li>❷ Nivele ambos lados de la estufa</li> <li>❸ El tornillo debe ser apto para madera u hormigón</li> <li>❹ Soporte antivuelco</li> <li>❺ Placa de pared</li> </ul> <ul style="list-style-type: none"> <li>• Primero consulte con el instalador.</li> </ul>

**El costo de la reparación o el reemplazo en estas circunstancias excluidas estará a su cargo.**

PARA OBTENER SERVICIO EN GARANTÍA E INFORMACIÓN ADICIONAL

Llame al [1-800-243-0000](tel:1-800-243-0000) y seleccione la opción apropiada desde el menú.

O visite nuestro sitio web en <http://www.lg.com>

O por correo: LG Electronics Customer Service P.O. Box 240007 Huntsville, AL 35813 ATTN: CIC

## PROCEDIMIENTO PARA RESOLVER DISPUTAS:

TODOS LOS CONFLICTOS ENTRE USTED Y LG QUE SURJAN FUERA DE O RELACIONADOS DE ALGUNA MANERA CON ESTA GARANTÍA LIMITADA O CON EL PRODUCTO, SE RESOLVERÁN EXCLUSIVAMENTE A TRAVÉS DE UN ARBITRAJE VINCULANTE Y NO EN UNA CORTE DE JURISDICCIÓN GENERAL. ARBITRAJE VINCULANTE SIGNIFICA QUE USTED Y LG RENUNCIAN AL DERECHO DE UN JUICIO CON JURADO Y A REALIZAR O PARTICIPAR EN UNA DEMANDA COLECTIVA.

**Definiciones.** Para el propósito de esta sección, las referencias a "LG" significan: LG Electronics U.S.A., Inc., sus empresas matrices, subsidiarias y filiales y cada uno de sus directivos, directores, empleados, agentes, beneficiarios, predecesores en interés, sucesores, cesionarios y proveedores; las referencias a "conflicto" o "reclamación" incluirán cualquier conflicto, reclamo o controversia de cualquier tipo, sin importar (ya sea basado en contrato, agravio, estatuto, regulación, ordenanza, fraude, falsa representación o cualquier teoría legal o equitativa) que surja de o esté relacionada con cualquier forma de venta, condición o desempeño del producto o de esta Garantía Limitada.

**Aviso de disputa.** En caso de que usted desee iniciar un procedimiento de arbitraje, primero debe notificar a LG por escrito al menos 30 días antes de iniciar el arbitraje enviando una carta a LG a LG Electronics, USA, Inc. Atención: Legal Department- Arbitration 111 Sylvan Avenue, Englewood Cliffs, NJ

07632. Usted y LG aceptan participar en discusiones de buena fe en un intento de resolver su reclamo de manera amistosa. En la carta debe proporcionar su nombre, dirección y número de teléfono; identificar el producto que es objeto de la reclamación; y describir la naturaleza del reclamo y el remedio que busca. Si usted y LG no pueden resolver la disputa dentro de 30 días, cualquiera de las partes puede proceder a presentar una demanda de arbitraje.

**Acuerdo de arbitraje vinculante y renuncia de demanda colectiva.** En caso de no resolver la disputa durante el período de 30 días después de enviar una notificación por escrito a LG, Usted y LG se comprometen a resolver cualquier reclamo entre nosotros, solamente a través de arbitraje vinculante sobre una base individual, a menos que usted se excluya, conforme a lo dispuesto a continuación. Cualquier conflicto entre usted y LG no estarán combinados o consolidados con una controversia relacionada con cualquier otro producto o reclamo de otra persona o entidad. Más específicamente y sin perjuicio de lo anterior, no procederá bajo ninguna circunstancia cualquier disputa entre usted y LG como parte de una acción colectiva o representativa. En lugar del arbitraje, cualquiera de las partes podrá iniciar una acción individual en la corte de reclamos menores, pero tales acciones en la corte de reclamos menores no podrán ser realizadas en una acción colectiva o representativa.

**Normas y procedimientos de arbitraje.** Para comenzar con el arbitraje de un reclamo, usted o LG deben realizar una demanda escrita para arbitraje. El arbitraje será administrado por la Asociación Americana de Arbitraje (AAA) y se llevará a cabo ante un árbitro único bajo las Normas de Arbitraje del Consumidor de la AAA, que tienen efecto al momento de inicio del arbitraje (en adelante "Normas de la AAA") y bajo los procedimientos establecidos en esta sección. Las Normas de la AAA están disponibles en línea en [www.adr.org/consumer](http://www.adr.org/consumer). Envíe una copia de su solicitud de arbitraje por escrito, así como una copia de esta disposición, a la AAA de la forma descrita en las Normas de la AAA. También debe enviar una copia de su solicitud por escrito a LG en LG Electronics, USA, Inc. Atención: Legal Department-Arbitration 111 Sylvan Avenue, Englewood Cliffs, NJ 07632. Si hay un conflicto entre las Normas de la AAA y las reglas establecidas en esta sección, prevalecerán dichas reglas de esta sección. Esta disposición de arbitraje se rige por la Ley Federal de Arbitraje. El juicio se puede introducir en el laudo arbitral en cualquier tribunal de jurisdicción competente. Todos son temas para que el árbitro tome sus decisiones, excepto aquellos asuntos relativos al alcance y aplicabilidad de la cláusula de arbitraje y de la capacidad de arbitraje de la controversia para que el tribunal decida. El árbitro se regirá por los términos de esta disposición.

**Legislación vigente.** La legislación del estado de su residencia regirá esta Garantía Limitada, así como todas las disputas entre nosotros, salvo que sea invalidada o inconsistente con leyes federales aplicables.

**Tarifas / Costos.** Usted no debe pagar ninguna tarifa para comenzar un arbitraje. Al recibir su solicitud de arbitraje por escrito, LG pagará todos los gastos administrativos rápidamente a la AAA, a menos que usted solicite más de \$25,000.00 por daños, en cuyo caso el pago de estos gastos se regirá por las Normas de la AAA. Salvo disposición contraria prevista en el presente documento, LG pagará a la AAA todos los gastos documentales, administrativos y de arbitraje para cualquier arbitraje iniciado, de conformidad con las Normas de la AAA y esta disposición de arbitraje. Si usted prevalece en el arbitraje, LG pagará los honorarios y gastos de sus abogados, siempre y cuando sean razonables, considerando factores que incluyen, entre otros, el monto de la compra y el monto del reclamo. No obstante lo anterior, si la ley aplicable permite una adjudicación de honorarios y gastos razonables de abogados, un árbitro puede otorgarlos en la misma medida que lo haría un tribunal. Si el árbitro considera que la sustancia de su reclamo o la reparación solicitada en la demanda es frívola o se utiliza para un propósito inadecuado (calificado según las normas establecidas en la Norma Federal de Procedimiento Civil 11 (b)), el pago de todos los honorarios de arbitraje se regirá por las Normas de la AAA. En tal situación usted se compromete a reembolsar a LG todos los fondos erogados previamente por ella, cuyo pago es, por otra parte, su obligación, según las Normas de la AAA. Salvo disposición contraria, LG renuncia a cualquier derecho que pudiera tener para solicitarle los honorarios y gastos de sus abogados, si LG prevalece en el arbitraje.

**Audiencias y ubicación.** Si su reclamo es por \$25,000 o menos, usted puede optar que el arbitraje sea realizado únicamente sobre la base de: (1) documentos presentados al árbitro, (2) a través de una audiencia telefónica o (3) por una audiencia en persona, según lo establecido por las Normas de la AAA. Si su reclamo excede \$25,000, el derecho a una audiencia estará determinado por las Normas de la AAA. Cualquier audiencia de arbitraje en persona se realizará en un lugar dentro del distrito judicial federal en el cual resida, a menos que ambos acuerden otra ubicación o estemos de acuerdo con el arbitraje telefónico.

**Exclusión voluntaria.** Usted puede optar por no participar en este procedimiento de resolución de disputas. Si opta por no participar, ni usted ni LG pueden exigir a la otra parte que participe en un procedimiento de arbitraje. Para optar por no participar, usted debe enviar un aviso a LG a más tardar 30

días calendario a partir de la fecha de compra del producto por parte del primer comprador consumidor ya sea (i) enviando un correo electrónico a [optout@lge.com](mailto:optout@lge.com), con el asunto: "Exclusión voluntaria del arbitraje" o (ii) llamando al [1-800-980-2973](tel:1-800-980-2973). Debe incluir lo siguiente en el correo electrónico de exclusión voluntaria o proporcionar por teléfono: (a) su nombre y dirección; (b) la fecha en la que se compró el producto; (c) el nombre del modelo o el número de modelo del producto; y (d) el número de serie (el número de serie se puede encontrar (i) en el producto; o (ii) en línea accediendo a <https://www.lg.com/us/support> al hacer clic en "How do I find my model number?").

Usted sólo puede optar por no participar en el procedimiento de resolución de disputas de la manera descrita anteriormente (es decir, por correo electrónico o por teléfono); ninguna otra forma de notificación será efectiva para optar por no participar en este procedimiento de resolución de disputas. La exclusión voluntaria de este procedimiento de resolución de disputas no afectará la cobertura de la Garantía limitada de ninguna manera y usted seguirá disfrutando de todos los beneficios de la Garantía limitada. Si conserva este producto y no opta por no participar, acepta todos los términos y condiciones de la disposición de arbitraje descrita anteriormente.

# Memorándum

# Memorándum



**LG Customer Information Center**

For inquiries or comments,  
visit **www.lg.com** or call:

**1-800-243-0000** U.S.A.

**1-888-542-2623** CANADA

Register your product Online!

**www.lg.com**

**Centro de Información al Cliente LG**

Para consultas o comentarios, visite  
**www.lg.com** o llame por teléfono:

**1-800-243-0000** EE.UU.

**1-888-542-2623** CANADÁ

¡Registre su producto en línea!

**www.lg.com**

**Centre de Service à la Clientèle de LG**

Pour des questions ou des commentaires,  
visitez **www.lg.com/ca\_fr** ou appelez :

**1-800-243-0000** ÉTATS-UNIS

**1-888-542-2623** CANADA

Enregistrez votre produit en ligne!

**www.lg.com/ca\_fr**