



BOSCH



Register your
appliance and
join the Bosch
family of perks:
[bosch-home.com/us/
mybosch](https://bosch-home.com/us/mybosch)

Lavadora de platos

[es-mx] Instrucciones de montaje

Tabla de contenidos

1 INSTRUCCIONES DE SEGURIDAD IMPORTANTES	3		
1.1 Definiciones de seguridad	3		
1.2 Información general	3		
1.3 Instalación segura	4		
1.4 Seguridad eléctrica	5		
1.5 Advertencias en virtud de la Proposición 65 del estado de California	6		
2 Prevención de daños materiales	7		
3 Antes de empezar	7		
3.1 Revisar el lavavajillas	7		
3.2 Componentes incluidos	7		
3.3 Herramientas y componentes necesarios	8		
3.4 Lista de comprobación de preinstalación	9		
3.5 Requisitos eléctricos	9		
3.6 Requisitos del gabinete	10		
4 Preparación para la instalación	10		
5 Procedimiento de instalación ..	11		
5.1 Nivelar provisionalmente el lavavajillas	11		
5.2 Acoplar el cable de alimentación	12		
5.3 Soportes de montaje	12		
5.4 Acoplar el delantal ¹	13		
5.5 Instalar el lavavajillas en el espacio del gabinete	13		
5.6 Nivelar el lavavajillas	14		
5.7 Montaje de la puerta exterior ¹	16		
5.8 Montaje superior y lateral seguro	16		
5.9 Fijar la placa protectora del zócalo de 2 piezas	17		
		5.10 Fijar la placa protectora del zócalo exterior	17
		6 Conexión del lavavajillas	18
		6.1 Instalar la conexión de entrada de agua	18
		6.2 Instalar la conexión de desagüe	19
		6.3 Conexión eléctrica y ciclo de prueba	21
		7 Servicio de atención al cliente	21
		7.1 Número de modelo (E-Nr.) y número de fabricación (FD)	21

¹ Según el equipamiento del aparato



INSTRUCCIONES DE SEGURIDAD IMPORTANTES

LEA Y CONSERVE ESTAS INSTRUCCIONES

Leer atentamente todas las instrucciones antes de proceder con el uso del aparato. Para reducir el riesgo de incendio, descarga eléctrica y lesiones personales al utilizar el aparato, se deben tomar precauciones de seguridad básicas, incluidas las que se detallan en las siguientes instrucciones de seguridad.

1.1 Definiciones de seguridad

Aquí puede encontrar explicaciones de las palabras de señal de seguridad utilizadas en este manual.

ADVERTENCIA

Esto indica que pueden producirse la muerte o heridas graves si no se cumple con esta advertencia.

PRECAUCIÓN

Esto indica que pueden producirse heridas leves o moderadas si no se cumple con esta advertencia.

AVISO

Esto indica que pueden producirse daños en el aparato o en los bienes si no se cumple con este aviso.

Nota: Esto alerta sobre información importante.

1.2 Información general

Para reducir el riesgo de incendio, descarga eléctrica o lesiones graves, cumplir lo siguiente.

- Este aparato incluye unas instrucciones de instalación y estas instrucciones de uso. Antes de utilizar el aparato, debe haber leído y comprendido todas las indicaciones.
- Guarde las instrucciones y la información del producto para consultas posteriores o para el próximo propietario.
- El aparato no debe conectarse en caso de haber sufrido daños durante el transporte.
- Se pueden producir daños en el producto y/o lesiones graves por el uso de técnicos de servicio no calificados o piezas no originales. Todas las reparaciones deberían ser realizadas por un técnico de servicio cualificado, empleando exclusivamente piezas de repuesto originales de fábrica para el equipo.



INSTRUCCIONES DE SEGURIDAD IMPORTANTES

LEA Y CONSERVE ESTAS INSTRUCCIONES

- Los lavavajillas para uso residencial con la Certificación NSF/ANSI 184 no han sido diseñados para uso en establecimientos con licencia para servir alimentos.

1.3 Instalación segura

Seguir estas instrucciones de seguridad al instalar el aparato.

- Estas instrucciones de instalación están diseñadas para su uso solo por parte de instaladores calificados. El lavavajillas debe ser instalado por un técnico o un instalador cualificado.
- La manguera de desagüe del lavavajillas debe instalarse con una parte de ella al menos a 33" (84 cm) del suelo; de lo contrario, es posible que el lavavajillas no desagüe correctamente.
- No utilizar el lavavajillas en exteriores. Solo está diseñado para uso residencial en interiores y no debería utilizarse en establecimientos comerciales de alimentación.
- Este lavavajillas está diseñado para estar rodeado de gabinetes arriba y a ambos lados.
- NUEVA INSTALACIÓN - Si el lavavajillas es una nueva instalación, asegurarse de que todas las conexiones estén bien hechas antes de llevar el lavavajillas al lugar donde se va a instalar.
- SUSTITUCIÓN - Si el lavavajillas está sustituyendo a otro lavavajillas, comprobar que las conexiones existentes del anterior lavavajillas sean compatibles con el nuevo y cambiar las piezas en caso necesario.
- Se ha comprobado que este aparato es conforme con CAN/CSA-C22.2 n.º 167/UL 749. Es responsabilidad del propietario y del instalador determinar si son aplicables otros requisitos o normas en instalaciones específicas.

ADVERTENCIA;

En ciertas condiciones, es posible que se produzca gas hidrógeno en un sistema de agua caliente que no haya sido utilizado durante dos semanas o más. El gas hidrógeno es explosivo.

- ▶ Antes de usar un lavavajillas conectado a un sistema de agua caliente que haya estado inactivo durante más de dos semanas, abrir todos los grifos y permitir que el agua fluya desde cada uno de ellos durante varios minutos. De este modo, se eliminará el gas hidrógeno que se haya acumulado. Debido a que el gas es explosivo, no fume ni use una llama expuesta durante esta actividad.



INSTRUCCIONES DE SEGURIDAD IMPORTANTES

LEA Y CONSERVE ESTAS INSTRUCCIONES

1.4 Seguridad eléctrica

Seguir estas instrucciones de seguridad para evitar descargas eléctricas.

- El lavavajillas debe estar puesto a tierra correctamente antes de la operación. Este aparato debe estar conectado a un sistema permanente de cableado con toma de tierra, metálico, o debe tenderse un conductor de puesta a tierra de equipo con los conductores de circuito y conectarse al terminal de tierra del equipo o al cable del lavavajillas.
- NO usar un cable de extensión.
- NO reutilizar un cable de alimentación antiguo; utilizar solo el cable suministrado.
- Asegurarse de que el lavavajillas tenga una puesta a tierra adecuada que cumpla con la normativa local o, si no existe normativa local, con la **NORMATIVA ELÉCTRICA NACIONAL** de los Estados Unidos o la última edición de la **NORMATIVA ELÉCTRICA CANADIENSE C22.1** en Canadá, así como cualquier otra normativa local, municipal, provincial o estatal que aplique.
- Instalaciones que requieren cableado y bloque de terminales - El modelo del bloque de terminales/caja de conexiones SMZPCJB1UC no está incluido, pero puede solicitarse al servicio de atención al cliente llamando al 1-800-944-2904. Seguir las instrucciones incluidas en el kit.

ADVERTENCIA;

Evitar descargas eléctricas

- ▶ No trabajar en un circuito energizado. Hacerlo podría tener como resultado lesiones graves o incluso mortales. Solo electricistas cualificados deberían realizar trabajos eléctricos. No trate de realizar ningún trabajo en el circuito de suministro eléctrico del lavavajillas hasta que esté completamente seguro de que el circuito está desenergizado.
- ▶ Para evitar posibles lesiones o daños en la propiedad, debería tenerse cuidado al instalar o retirar el lavavajillas para reducir la posibilidad de daños en el cable de alimentación.

ADVERTENCIA;

Evitar riesgo de incendio

- ▶ Asegurarse de que los componentes eléctricos estén correctamente instalados y hayan sido comprobados por electricistas cualificados.
- ▶ Asegurarse de que no haya conexiones eléctricas sueltas. Asegurarse de que todas las conexiones eléctricas estén bien realizadas. ¡Las conexiones eléctricas sueltas y mal instaladas podrían provocar un sobrecalentamiento!



INSTRUCCIONES DE SEGURIDAD IMPORTANTES

LEA Y CONSERVE ESTAS INSTRUCCIONES

Conexiones de toma de corriente en pared

- ▶ Utilizar únicamente el cable de alimentación suministrado para conexiones de toma de corriente en pared.
- ▶ NO usar ningún cable de extensión o cualquier otro tipo de cable o adaptador modificado con este aparato.
- ▶ NO cortar o empalmar el cable de alimentación.
- ▶ NO modificar el cable de alimentación de ningún modo.

Conexiones de cable fijas (además de las advertencias ya mencionadas):

- ▶ Usar solo el cable de alimentación para cajas de conexión que puede adquirirse como kit de accesorios #SMZPCJB1UC.
- ▶ Leer detenidamente las instrucciones de instalación del bloque de terminales.
- ▶ NO quitar, alterar o sobrepasar el bloque de terminales.

1.5 Advertencias en virtud de la Proposición 65 del estado de California

Este producto puede contener un químico que el Estado de California reconoce como potencialmente cancerígeno o causante de daños reproductivos. Por tanto, su producto debe llevar en su embalaje la siguiente etiqueta de conformidad con la legislación de California:

**ADVERTENCIA EN VIRTUD DE LA PROPOSICIÓN 65 DEL
ESTADO DE CALIFORNIA:**

⚠ ADVERTENCIA

Cáncer y daño reproductivo - www.P65Warnings.ca.gov

2 Prevencción de daños materiales

AVISO

Para evitar daños en el aparato o daños materiales, tenga en cuenta lo siguiente.

- ▶ No conecte el aparato a la línea de agua durante las obras o si el agua está turbia o contiene partículas visibles. El incumplimiento de estas instrucciones puede provocar la entrada de materiales extraños en el aparato, lo que podría perjudicar su funcionamiento o causar fugas de agua.

3 Antes de empezar

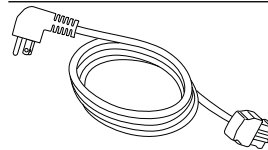
Leer estas instrucciones antes de comenzar la instalación del aparato.

3.1 Revisar el lavavajillas

Después de desembalar el lavavajillas y antes de la instalación, revisarlo para descartar posibles daños cosméticos o producidos durante el transporte. Informar inmediatamente de cualquier daño. Los defectos cosméticos deben notificarse dentro del plazo de 30 días de instalación. **ATENCIÓN:** No desechar ninguna bolsa ni ningún objeto que venga con el embalaje original hasta haber realizado la instalación completa.

3.2 Componentes incluidos

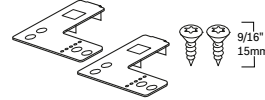
Tras desembalar todos los componentes, verificar que no hayan sufrido ningún daño durante el transporte.



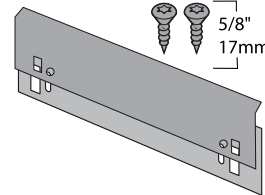
Cable de alimentación



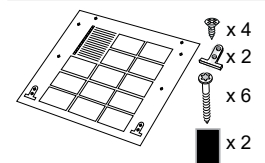
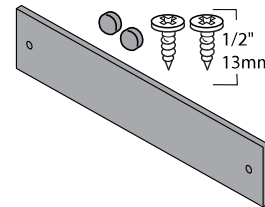
Abrazadera de tornillo



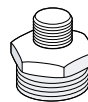
Soportes de montaje
Tornillos para madera del soporte de montaje para fijar a gabinetes



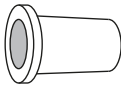
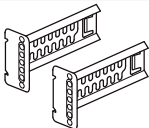
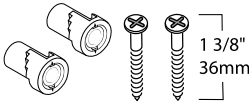
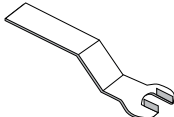
Placa protectora del zócalo
*dependiendo del modelo
Tornillos de la placa protectora del zócalo



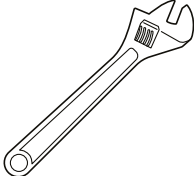
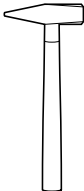
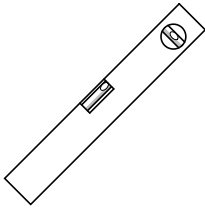
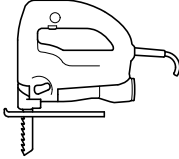




Kit de placa protectora totalmente integrado e instrucciones
*dependiendo del modelo



Adaptador del suministro de agua

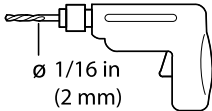


	Adaptador de goma para la manguera de desagüe
	Soportes de la placa protectora del zócalo *dependiendo del modelo
	Distribuidores de fuerza y tornillos para el montaje lateral
	Llave inglesa

	Desarmador plano
	Desarmador de estrella T-20
	Llave ajustable
	Martillo ¹
	Nivel
	Sierra de calar
	Lápiz
	Punzón central ¹

3.3 Herramientas y componentes necesarios

Antes de comenzar la instalación de su aparato, reúna las siguientes herramientas y componentes adicionales.

Herramientas

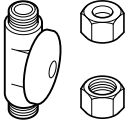
	Taladro eléctrico
	Cinta métrica
	Desarmador Phillips

¹ Según el equipamiento del aparato

Componentes



Manguera de entrada de agua - tubería de cobre con diámetro exterior de mínimo 3/8" o línea de suministro del lavavajillas de trenzado metálico.



Grifo de cierre y racores de unión adecuados para línea de suministro de agua caliente.

3.4 Lista de comprobación de preinstalación

Asegurarse de que se cumplen los siguientes requisitos cuando se planifique la instalación del aparato.

⚠ ADVERTENCIA;

Evitar escaldaduras o peligro de descarga eléctrica

- ▶ Asegurarse de que el suministro de agua y eléctrico estén apagados antes de realizar la instalación o de poner el aparato en funcionamiento.
- ▶ Evitar que las líneas eléctricas y de suministro se toquen.
- Seleccionar un lugar lo más cerca posible del fregadero para tener un fácil acceso al suministro de agua y las líneas de desagüe. Asegurarse de que la unidad esté instalada lo suficientemente cerca del fregadero, de forma que la longitud de la tubería de desagüe no exceda los 92" (2337 mm) y que una parte de la manguera de desagüe ascienda al menos 33" sobre el nivel del suelo.
- Asegurarse de que el lugar donde esté empotrado el aparato sea

cuadrado y de que la apertura tenga al menos 32 1/16" (815 mm) de alto y 23 5/8" (600 mm) de ancho.

Comprobar que la abertura en el gabinete sea lo suficientemente grande para guiar el cable eléctrico, la línea de agua y la manguera de desagüe. Si no lo es, crear una nueva abertura.

Consultar

→ *"Preparación para la instalación", Página 10*

Si la abertura es de madera, asegurarse de que esté pulida. Si es metal, asegurarse de que esté cubierta por una junta protectora. Asegurarse de que el calentador de agua se ajuste a 120° F (49° C) y la presión de agua sea de 15-145 psi (1-10 bar)

Determinar el método de montaje en función del modelo de lavavajillas y el tipo de encimera. Consultar .

→ *"Soportes de montaje", Página 12*

Utilizar únicamente el hardware incluido para la instalación. Si está sustituyendo un dispositivo, deseche la manguera anterior y el resto del equipamiento adecuadamente.

Para evitar rayar el suelo, tenga lista una protección para el suelo para el momento de deslizar el lavavajillas dentro del gabinete.

3.5 Requisitos eléctricos

Asegurarse de que se cumplen los siguientes requisitos eléctricos.

Capacidad nominal del lavavajillas

Voltios	120
Hercios	60

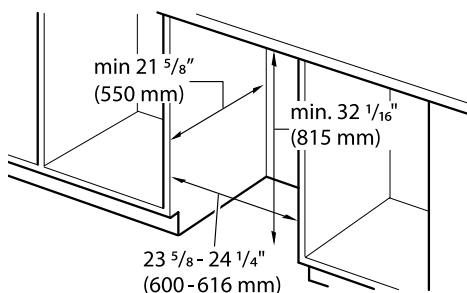
Amperios	12
Vatios	1,440 (máx.)

Suministro eléctrico

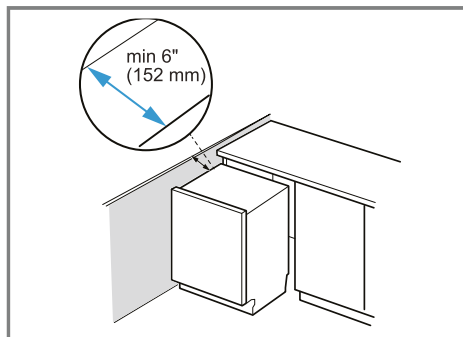
El cliente tiene la responsabilidad de garantizar que la instalación eléctrica del lavavajillas cumpla con todas las normas y reglamentos eléctricos locales y nacionales. El lavavajillas está diseñado para un suministro eléctrico de 120V, 60 Hz, CA, conectado a un circuito eléctrico propio del lavavajillas y correctamente puesto a tierra, con un interruptor automático o fusible de 15 o 20 amperios.

3.6 Requisitos del gabinete

Asegurarse de que el espacio del armario para la instalación tenga las dimensiones necesarias.



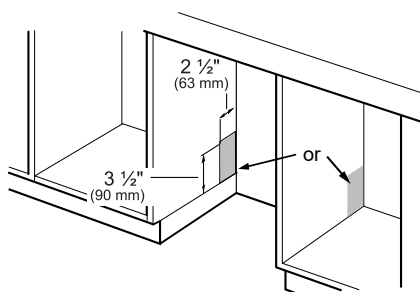
Si el lavavajillas debe instalarse en una esquina, asegurarse de que exista el espacio suficiente para abrir la puerta como se muestra.



4 Preparación para la instalación

Después de encontrar el lugar adecuado para el lavavajillas, crear una abertura en el lado adecuado para las líneas eléctricas, de agua y de desagüe.

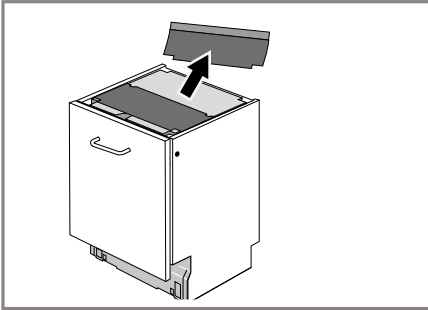
1. Cortar un agujero rectangular de 2,5" x 3,5" en la esquina posterior de la parte frontal del fregadero.



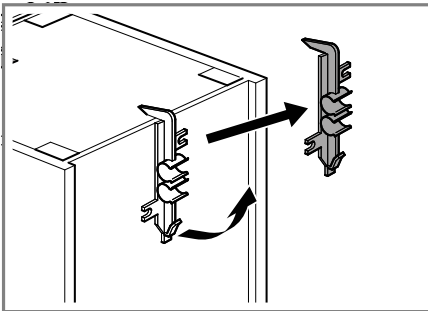
Si la abertura se hace en madera, pulirla hasta que esté lisa.

Si la abertura se hace en metal, utilizar el protector de bordes con el kit de clips para el cable de alimentación SMZEPCC1UC.

2. Retirar el delantal de goma de la parte superior del lavavajillas.¹



3. Retirar la abrazadera de la manguera que se encuentra en la parte posterior del lavavajillas.



Puede utilizarse más adelante para sujetar la manguera de desagüe dentro del armario.

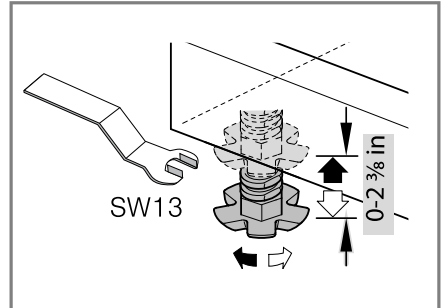
5 Procedimiento de instalación

Seguir las instrucciones para instalar el lavavajillas.

5.1 Nivelar provisionalmente el lavavajillas

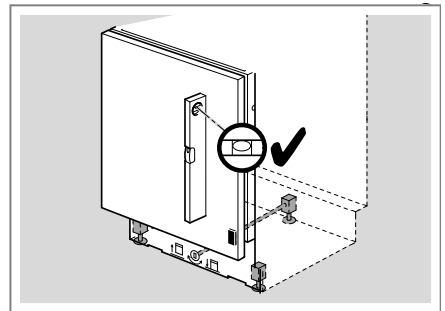
Regular el lavavajillas a la altura correcta antes de meterlo en el armario.

1. Medir la altura de la abertura del armario.
2. Elevar la parte frontal del lavavajillas hasta aproximadamente 1/2" más abajo que la altura de la abertura girando las patas en sentido horario.



Puede elevar la pata trasera cuando la unidad ya esté dentro de la abertura del armario.

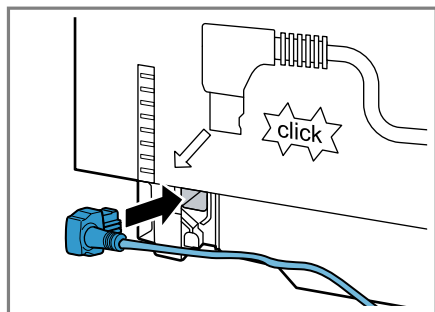
3. Utilizar un nivel sobre la parte frontal para comprobar que los dos pies estén nivelados.



¹ Según el equipamiento del aparato

5.2 Acoplar el cable de alimentación

- ▶ Conectar el extremo del cable de alimentación en la parte posterior del lavavajillas.
 - ▶ Asegurarse de introducirlo del todo, hasta que se asiente completamente.



La toma de corriente para el cable de alimentación debería estar en un gabinete o una pared adyacente al gabinete del lavavajillas.

No enchufar el lavavajillas a la toma de corriente de la pared hasta haber realizado todos los pasos de la instalación.

Notas

- Si se requiere un conexión de cables permanente, pedir el kit de accesorios para la caja de conexiones SMZPCJB1UC.
- Si la normativa eléctrica local exige abrazaderas para sujetar el cable al lavavajillas, utilizar el kit de accesorios SMZEPCC1UC.

5.3 Soportes de montaje

Antes de instalar los soportes de montaje suministrados, decidir qué método se va a utilizar para fijar el lavavajillas al lugar en el que está empotrado, arriba (madera o material poroso) o en el lateral (piedra o

superficie sólida). Una vez instalados los soportes de montaje en el lavavajillas, es difícil quitarlos y, al hacerlo, se dañarían tanto los soportes de montaje como el lavavajillas. Si dispone de una placa totalmente integrada, no instale los soportes de montaje antes de fijar la placa a la puerta.

⚠ ADVERTENCIA;

Evitar el peligro de vuelco

- ▶ No utilizar el lavavajillas hasta que esté completamente instalado. Para abrir la puerta de un lavavajillas no instalado, abrirla cuidadosamente mientras se sujeta la parte posterior de la unidad. Si no se sigue esta advertencia, podrían producirse lesiones graves.

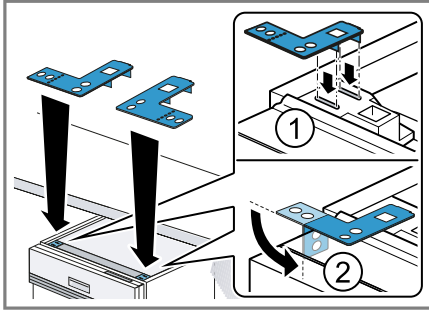
Montaje en la parte superior y en el lateral

Para aberturas con una anchura superior a 23 5/8" (600 mm), utilizar los soportes de montaje metálicos. El montaje en la parte superior es para madera u otros materiales fáciles de taladrar. El montaje en el lateral se utiliza para encimeras de piedra u otro material duro que no sea fácil de taladrar. En ambos se utilizan los mismos soportes de montaje pero la colocación de los tornillos es diferente.

- ▶ Orientar los soportes de montaje como se muestra en la imagen y colocar las pastillas en las

aberturas de las esquinas frontales del lavavajillas.

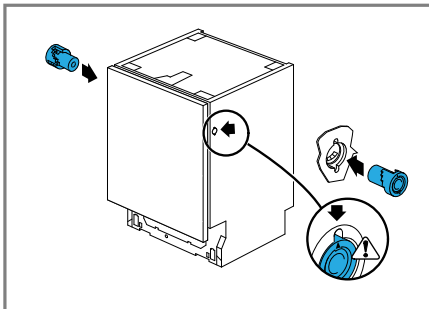
- ▶ Para el montaje en el lateral, doblar los soportes hacia abajo en la perforación.



Distribuidor de fuerza en el montaje lateral

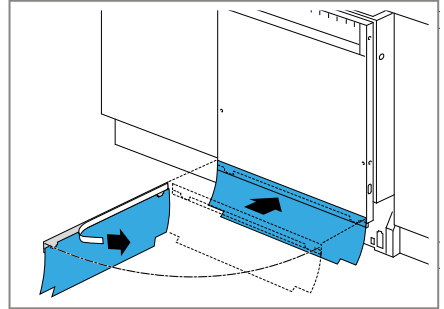
Los distribuidores de fuerza para el montaje lateral están pensados para aberturas de armario de 23 5/8".

- ▶ Insertar un distribuidor de fuerza para el montaje lateral en la abertura en cada lado. Asegurarse de que esté enrasado con el lavavajillas.



5.4 Acoplar el delantal¹

1. Retirar la cinta que cubre la tira adhesiva del delantal de goma.
2. Adherir el delantal a la parte frontal del lavavajillas.



5.5 Instalar el lavavajillas en el espacio del gabinete

Para evitar rayar el suelo, utilizar una protección para el suelo y tener cuidado al deslizar el lavavajillas dentro del armario.

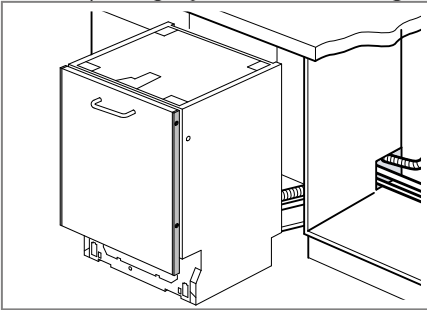
AVISO

Evitar que los cables se tuerzan

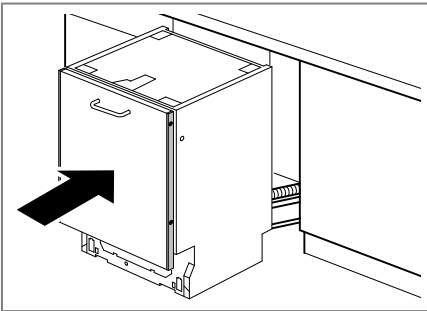
- ▶ Tener cuidado al introducir el lavavajillas. Las mangueras se podrían doblar, torcer o romper y causar una obstrucción o una fuga.

¹ Según el equipamiento del aparato

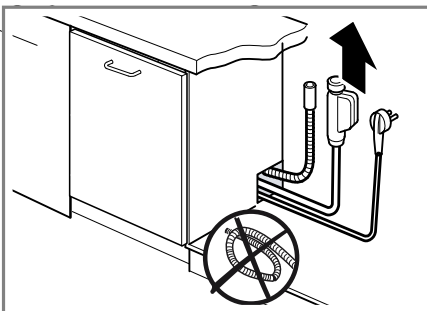
1. Introducir primero el cable de alimentación y las mangueras por el agujero inferior del armario.



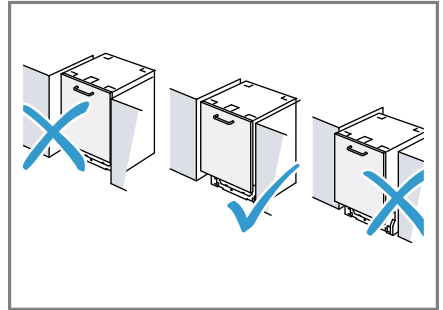
2. Empujar con cuidado y lentamente el lavavajillas en el espacio del armario.



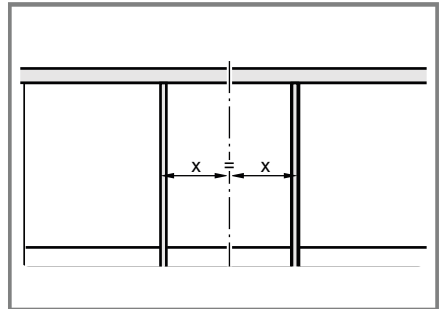
3. Dentro del armario adyacente, tirar de las mangueras y del cable de alimentación sobrante completamente de forma que no se tuerzan.



4. Finalmente, empujar la unidad hasta que esté a ras con la puerta del armario.



5. Centrar el lavavajillas en la abertura.

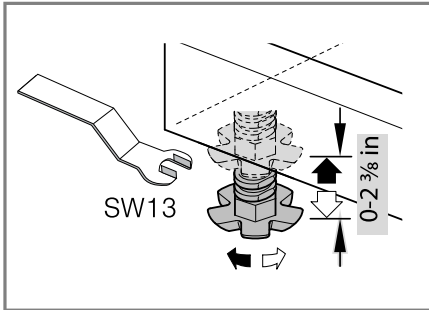


5.6 Nivelar el lavavajillas

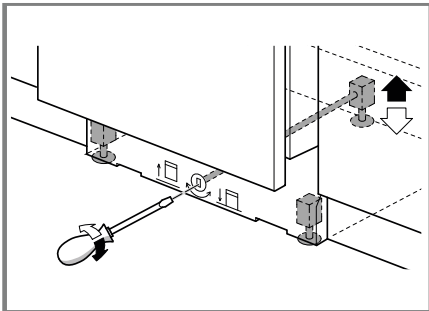
Una vez que el lavavajillas está dentro del armario, comprobar de nuevo la nivelación.

1. Nivelarlo de lado a lado girando las patas en sentido horario para

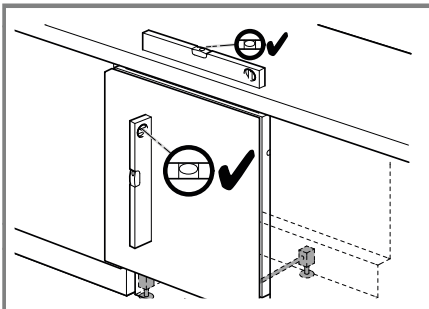
levantar o en sentido antihorario para bajar la parte frontal.



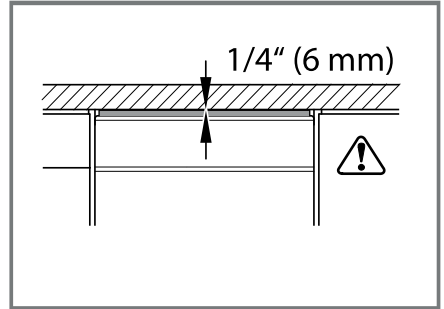
2. Nivelarlo de delante atrás girando el tornillo central en sentido horario para levantar o en sentido antihorario para bajar la parte posterior.



3. Utilizar un nivel para comprobar si el lavavajillas está nivelado.
 - ▶ Asegurarse de que la encimera esté nivelada y ajustar el lavavajillas a la encimera.

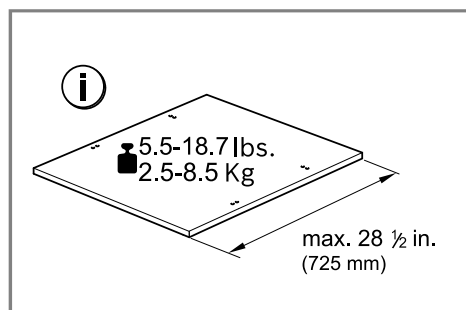


4. Asegurarse de que la parte superior de la puerta no se encuentre a menos de 1/4" (6 mm) de la parte inferior de la encimera.



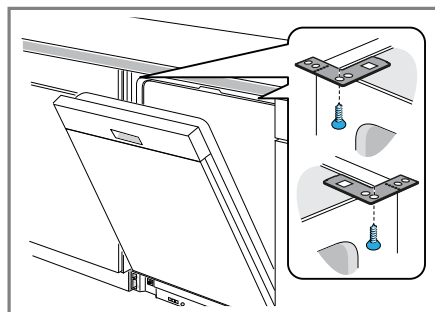
5.7 Montaje de la puerta exterior exterior¹

- ▶ Seguir las instrucciones para el montaje de la puerta exterior en la plantilla completamente integrada.



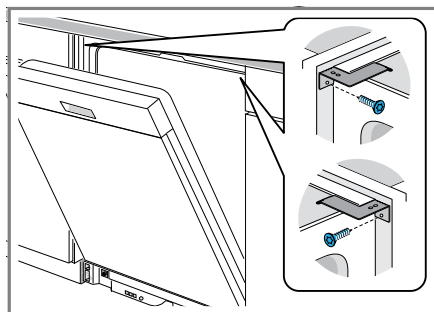
5.8 Montaje superior y lateral seguro

1. Para el montaje superior, introducir los tornillos de montaje a través de los orificios del soporte en la encimera.

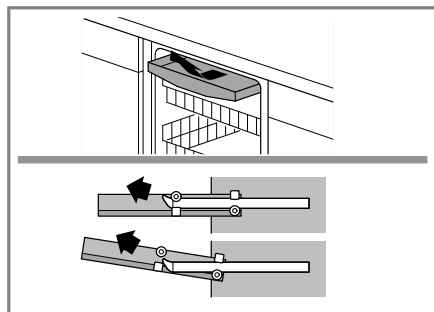


2. Para el montaje lateral, introducir los tornillos de montaje a través de

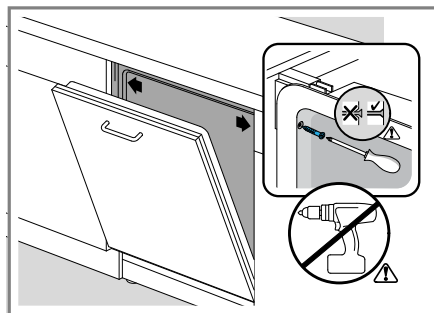
los orificios ubicados en los laterales del armario.



3. Si se utilizan los soportes laterales del distribuidor de fuerza, retirar primero el cestillo para cubiertos.¹



4. Introducir los tornillos de montaje por los orificios del interior del lavavajillas.

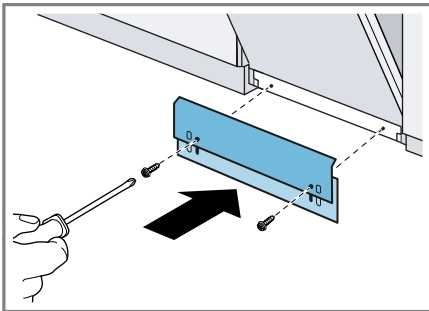


5. Volver a insertar el cestillo para cubiertos.

¹ Según el equipamiento del aparato

5.9 Fijar la placa protectora del zócalo de 2 piezas

1. Si su lavavajillas tiene un delantal de goma, instale el panel de 2 piezas detrás del delantal.
2. Colocar la placa protectora ranurada del zócalo en el lavavajillas.
 - ▶ Debería descansar sobre el suelo.
3. Colocar la placa protectora del zócalo delantera sobre la trasera con el borde en ángulo sobre el borde de acoplamiento del lavavajillas.
4. Para fijar las placas protectoras del zócalo, introducir los dos tornillos torx negros a través de los orificios de la placa protectora del zócalo y la base del lavavajillas.
 - ▶ Para evitar dañar el lavavajillas, utilizar los tornillos suministrados.

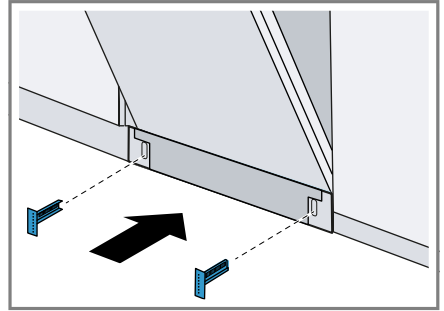


5.10 Fijar la placa protectora del zócalo exterior

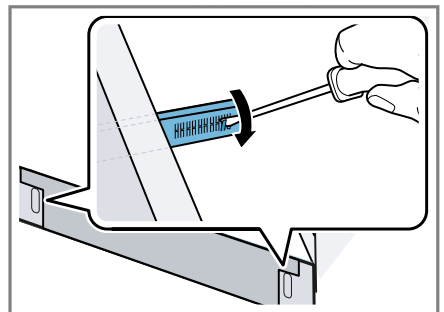
AVISO

- Evitar interferencias con la puerta
- ▶ Para garantizar que la puerta pueda abrirse y cerrarse sin interferencias, comprobar el espacio libre al instalar la placa protectora del zócalo exterior.

1. Deslizar los soportes suministrados en las ranuras de la placa protectora del zócalo que se acaba de fijar.



2. Para garantizar que la placa protectora del zócalo exterior quede enrasada con la base del armario, determinar la posición correcta de los soportes.
3. Marcar la posición correcta, luego deslizar los soportes hacia fuera y doblar la lengüeta metálica en la posición correcta.

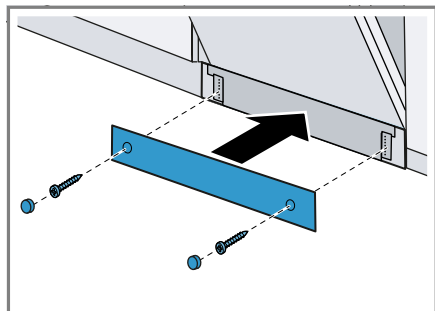


Doblar una lengüeta garantiza que la placa protectora del zócalo no pueda deslizarse más hacia dentro.

4. Volver a insertar los soportes.
5. Fijar la placa protectora del zócalo exterior con los tornillos de cruceta suministrados.
 - ▶ La placa protectora del zócalo exterior debe cubrir

completamente el delantal de goma.

6. Para cubrir las cabezas de los tornillos, utiliza las tapas de plástico negras.



6 Conexión del lavavajillas

Seguir las instrucciones para conectar el lavavajillas.

6.1 Instalar la conexión de entrada de agua

El calentador de agua debería ajustarse para suministrar agua al lavavajillas a aproximadamente 120 °F (49 °C) [máx. 140 °F/ (60 °C)]. El agua demasiado caliente puede hacer que algunos detergentes pierdan eficacia. Temperaturas bajas del agua alargarán los tiempos de funcionamiento. La presión del suministro de agua caliente debe estar entre 7,25 - 145 psi (0,5 - 10 bar).

⚠ ADVERTENCIA;

Peligro de escaldaduras

- ▶ No realizar ningún trabajo en una línea de agua caliente bajo presión. Podrían producirse lesiones graves. Solo fontaneros cualificados deberían realizar

trabajos de fontanería. No trate de realizar ningún trabajo en las tuberías de suministro de agua caliente hasta estar completamente seguro de que el circuito de agua caliente está cerrado.

AVISO

Soldar las tuberías

- ▶ Las temperaturas necesarias para la soldadura de tuberías pueden dañar el lavavajillas. Si es necesario soldar las tuberías, mantener la fuente de calor a una distancia de al menos 6 pulgadas (152,4 mm) del lavavajillas.

Normas de fontanería

- ▶ Comprobar las normas de fontanería para procedimientos y accesorios de fontanería aprobados. Todos los trabajos de fontanería deberían realizarse conforme a la normativa local y nacional.

Nota

Preparación para la conexión a toma de agua:

- Si se utiliza una junta de soldadura en lugar de un racor mecánico, asegurarse de completar todas las uniones de soldadura antes de conectar la línea de suministro de agua al lavavajillas.
- Utilizar una manguera de suministro de agua para el lavavajillas aprobada, con los racores adecuados para esta conexión.
- Si se utiliza una tubería de cobre u otro material no representado en este manual para el suministro de agua, recurrir a un fontanero autorizado para que realice una instalación adecuada.

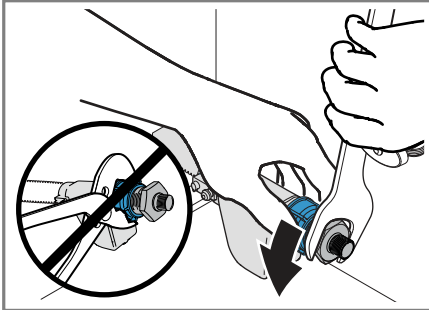
- Utilizar siempre juntas adecuadas al realizar las conexiones de las tuberías.
- Instalar un grifo de cierre si no existe ya uno en la línea de suministro.

1. Dejar pasar agua por la línea de entrada de agua durante al menos un minuto o hasta que esté libre de residuos o materiales extraños.

2. **AVISO:** Ajustar a mano únicamente.

- ▶ No utilizar alicates en la tuerca de plástico y evitar apretarla en exceso, ya que podría provocar fugas.

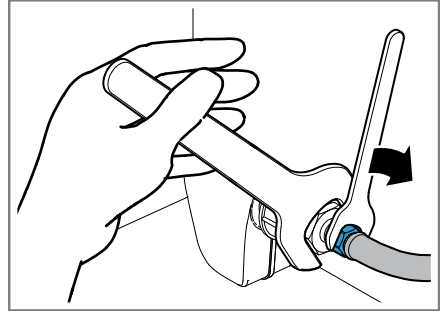
Sujetar bien el adaptador de suministro de agua en su sitio utilizando una llave inglesa. Apretar con la mano la tuerca de plástico del AquaStop en el adaptador.



Asegurarse de que no haya curvas ni pliegues en la línea de agua que pudiesen impedir el flujo de agua.

3. Conectar la manguera suministrada por el cliente en el

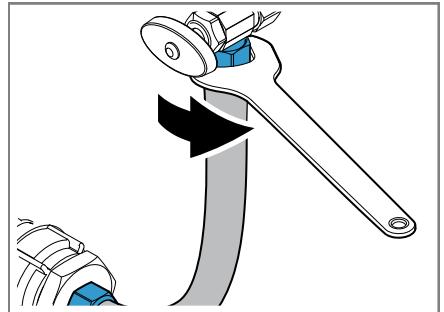
adaptador metálico roscado utilizando una llave inglesa.



4. **AVISO:** Un apriete excesivo puede provocar fugas.

- ▶ No apretar en exceso.

Conectar la manguera suministrada por el cliente en el grifo de cierre utilizando una llave inglesa.



5. Una vez realizadas todas las conexiones, encender el agua caliente y comprobar si existen fugas.

6.2 Instalar la conexión de desagüe

La manguera de desagüe debe estar instalada con un bucle alto o con una separación para ventilación.

AVISO

Instalación adecuada de la manguera de desagüe

- ▶ La manguera de desagüe del lavavajillas debe instalarse con una parte de ella al menos a 33" (84 cm) del suelo; de lo contrario, es posible que el lavavajillas no desagüe correctamente.

Retirar el tapón para eliminación de residuos

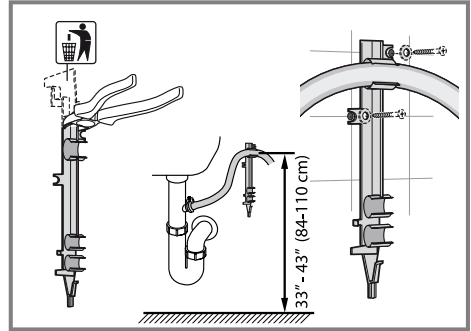
- ▶ Si la manguera de desagüe del lavavajillas se va a conectar a una conexión para eliminación, retirar primero el tapón de la conexión para eliminación de residuos.

Nota

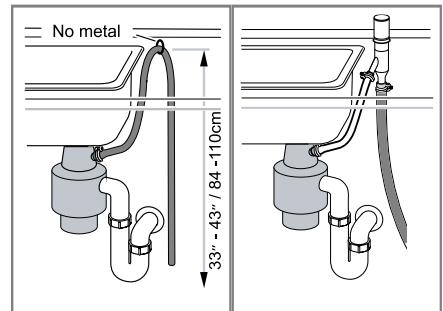
Notas importantes acerca de la conexión para el desagüe:

- Si los reglamentos locales exigen una separación para ventilación, instalarla de acuerdo con las instrucciones del fabricante.
- La largura de la manguera de desagüe puede ampliarse en caso necesario. Utilizar el kit #SGZ1010UC. La longitud máxima de la manguera de desagüe, incluida la manguera que va a la separación para ventilación, es de 150" (380 cm).
- Puede fijar la abrazadera de la manguera en el interior del gabinete adyacente para colgar la manguera de desagüe (los tornillos no se suministran) en lugar de utilizar un lazo no metálico como se muestra en las siguientes ilustraciones. La altura

de la manguera de desagüe no debe superar las 43".

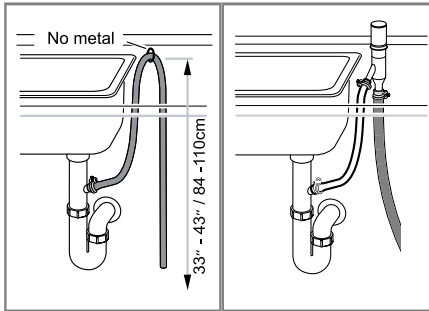


1. Colocar la abrazadera de la manguera alrededor del extremo de la manguera de desagüe ANTES de conectarla a las tuberías.
2. Si tiene una eliminación de residuos, conecte la manguera de desagüe a la eliminación de residuos con un bucle alto o una separación para ventilación.

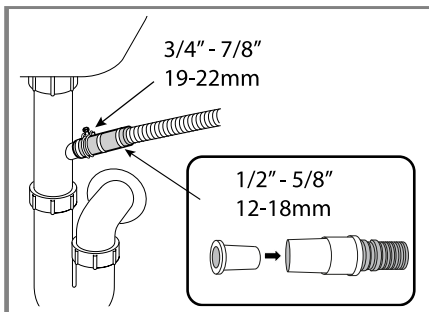


3. Si no tiene una eliminación de residuos, conecte la manguera de desagüe a la conexión de

desagüe con un bucle alto o una separación para ventilación.



4. Insertar el adaptador de la manguera de desagüe incluido antes de conectarlo a las tuberías.
5. Apriete la abrazadera de la manguera alrededor de las tuberías domésticas.



6.3 Conexión eléctrica y ciclo de prueba

1. Para todas las conexiones de toma de corriente en pared, conecte el lavavajillas a la toma de corriente.
2. Encienda el suministro eléctrico.
3. Asegúrese de que el suministro de agua esté encendido.
4. Encienda el lavavajillas y realice un ciclo de prueba durante 15 minutos.
5. Asegúrese de que el ciclo esté en marcha y no haya fugas durante el funcionamiento.

6. Detenga el ciclo y apague el lavavajillas.
7. La instalación se ha completado.

7 Servicio de atención al cliente

En cada reparación cubierta por la garantía, nos aseguramos de que su aparato sea reparado con repuestos originales por un proveedor de servicio capacitado y autorizado. Solo utilizamos repuestos originales para todos los tipos de reparaciones. Nuestro servicio al cliente le proporcionará piezas de repuesto originales, funcionales y disponibles en inventario hasta 15 años a partir de la fecha de introducción del aparato en el mercado.

Para más información, contactar con nuestro servicio al cliente. Las informaciones detalladas sobre el periodo de validez de la garantía y las condiciones de garantía las podrá encontrar en nuestras condiciones de garantía, con su distribuido o en nuestra página web. USA:

1-800-944-2904

www.bosch-home.com/us/owner-support/get-support

www.bosch-home.com/us/shop

CA:

1-800-944-2904

www.bosch-home.ca/en/service/get-support

www.bosch-home.ca/en/service/cleaners-and-accessories

7.1 Número de modelo (E-Nr.) y número de fabricación (FD)

Si contacta al servicio de atención al cliente, necesita el número de

modelo (E-Nr.) y el número de fabricación (FD), que puede encontrar en la placa de características del aparato.

La placa de características se encuentra en la parte interior de la puerta del aparato.

Para volver a encontrar rápidamente los datos del aparato o el número de teléfono del servicio de atención al cliente, puede anotar dichos datos.



Register your appliance to enjoy customized benefits.

Thank you for being a Bosch customer!
Simply create a MyBosch account, then register your appliance.
You'll find a variety of customized information in MyBosch such as:

- **Discounts for filters, cleaners, accessories & parts**
- **Easy access to manuals & appliance specifications**
- **Easy access to part lists**
- **Customized offer for the Bosch Appliance Service Plan (sent by mail after appliance registration)**

Register here:

www.bosch-home.com/us/owner-support/mybosch

BOSCH
HOME APPLIANCES
SERVICE

Looking for help? You'll find it here.

No matter what, no matter when: Bosch is here to support you.
We're here to assist with usage instructions, cleaning tips, accessories & parts, troubleshooting, and repairs.

Find online resources such as FAQs, how-to-videos, manuals, warranties and authorized Bosch services at:

www.bosch-home.com/us/owner-support/get-support

Contact us:

Please have your model Number (E-Nr) ready when contacting us.

1-800-944-2904

www.bosch-home.com/us/owner-support/get-support

BSH Home Appliances Corporation

1901 Main Street, Suite 600

Irvine, CA 92614

USA

www.bosch-home.com

1-800-944-2904

© 2025 BSH Home Appliances Corporation



9002048521 (051121) 650

es-mx