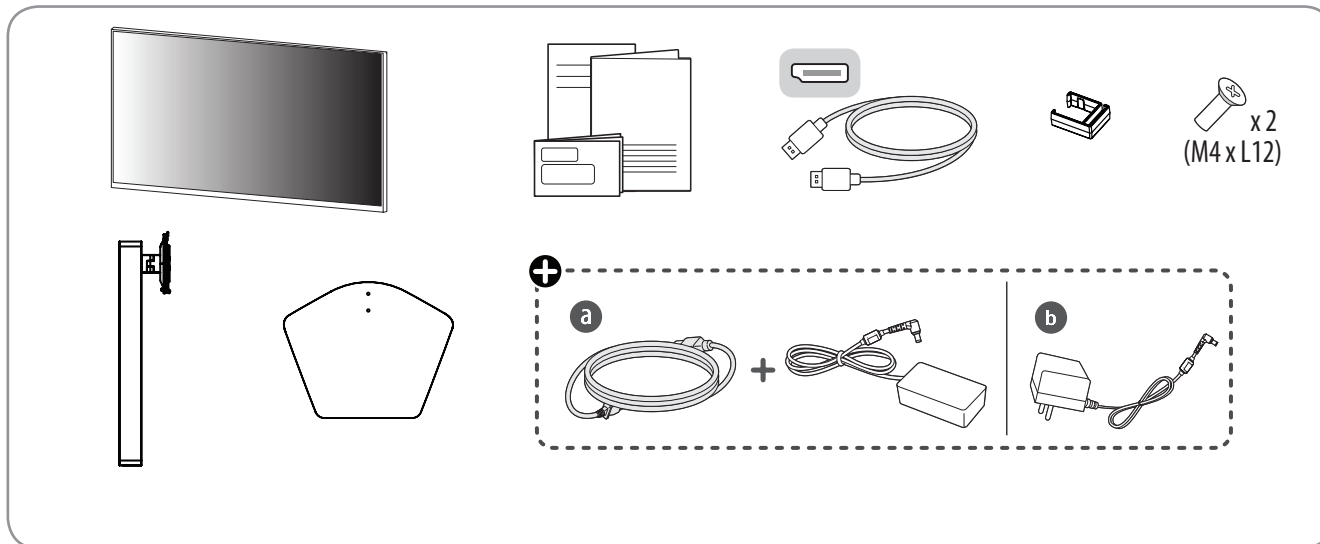


Please read this manual carefully before operating your set and retain it for future reference.

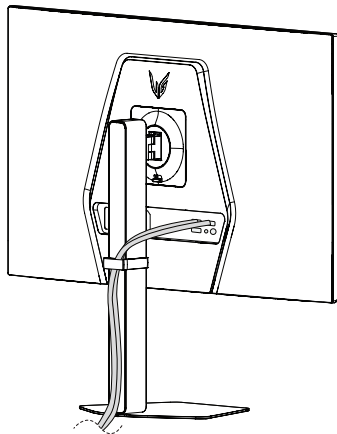
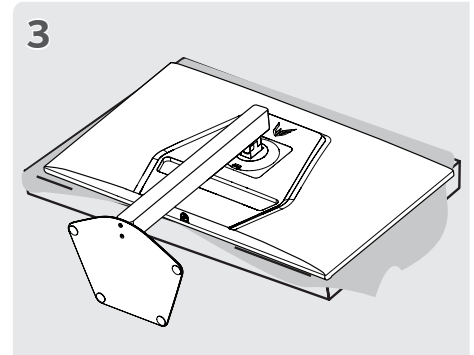
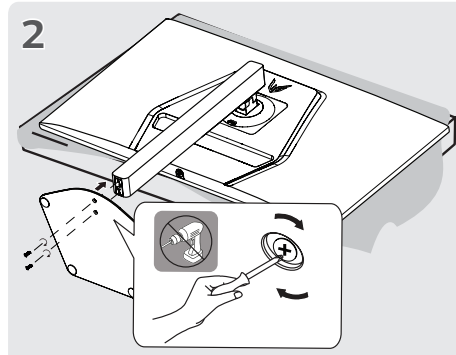
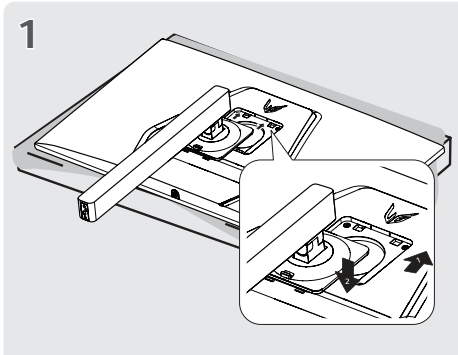
Veuillez lire ce guide de configuration rapide attentivement avant d'utiliser votre produit et conservez-le pour pouvoir vous y reporter ultérieurement.

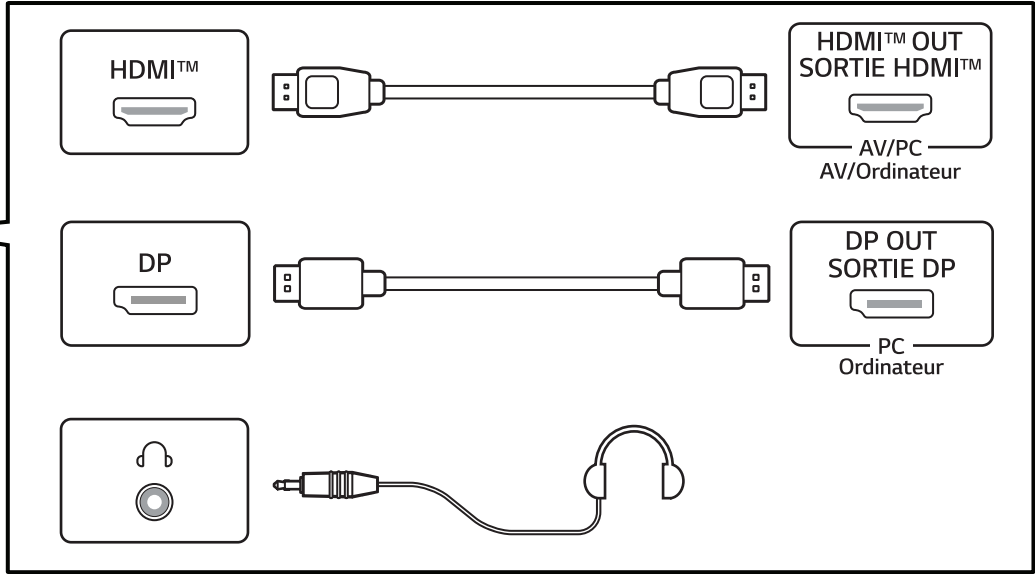
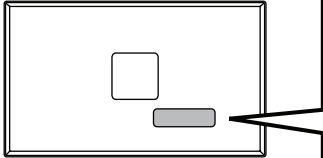
Lea atentamente este manual antes de poner en funcionamiento el equipo y consérvelo para futuras consultas.



\* M F L 0 5 8 3 5 5 0 2 \*

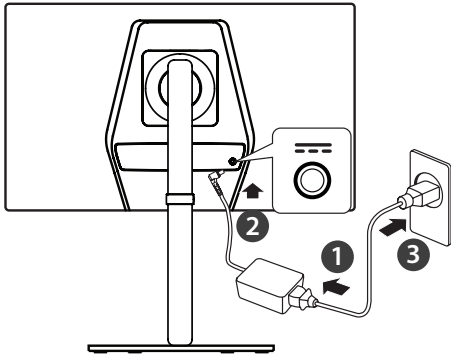
(2512-REV00)



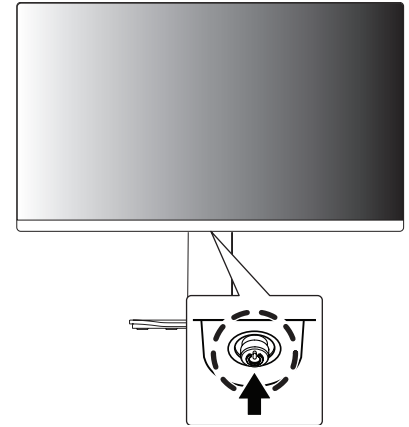
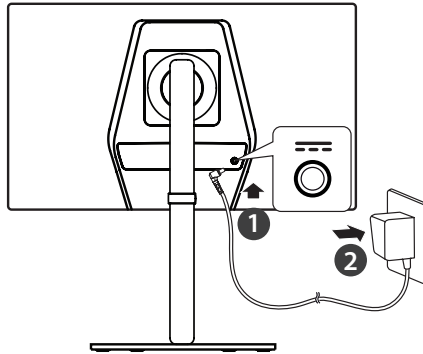




a



b





| English  | Dimensions (Width x Height x Depth)                                |  | Weight                               |   | Max Resolution        | Vertical Frequency                    |
|----------|--|--|--------------------------------------|---|-----------------------|---------------------------------------|
|          | With Stand<br>713.2 x 610 x 220 (mm)<br>28.0 x 24.0 x 8.6 (inches) | Without Stand<br>713.2 x 419.1 x 40.4 (mm)<br>28.0 x 16.5 x 1.5 (inches) | With Stand<br>7.2 (kg)<br>15.8 (lbs) | Without Stand<br>4.7 (kg)<br>10.3 (lbs) | 2560 x 1440           | 200 Hz (DisplayPort)<br>144 Hz (HDMI) |
| Français | Dimensions (Largeur x Hauteur x Profondeur)                        |  | Poids                                |   | Résolution max.       | Fréquence verticale                   |
|          | Avec socle<br>713,2 x 610 x 220 (mm)<br>28,0 x 24,0 x 8,6 (po)     | Sans socle<br>713,2 x 419,1 x 40,4 (mm)<br>28,0 x 16,5 x 1,5 (po)        | Avec socle<br>7,2 (kg)<br>15,8 (lb)  | Sans socle<br>4,7 (kg)<br>10,3 (lb)     | 2 560 x 1 440         | 200 Hz (DisplayPort)<br>144 Hz (HDMI) |
| Español  | Dimensiones (Anchura x Altura x Profundidad)                       |  | Peso                                 |   | Máxima resolución     | Frecuencia vertical                   |
|          | Soporte incluido<br>713,2 x 610 x 220 (mm)                         | Soporte no incluido<br>713,2 x 419,1 x 40,4 (mm)                         | Soporte incluido<br>7,2 (kg)         | Soporte no incluido<br>4,7 (kg)         | 2 560 x 1 440 píxeles | 200 Hz (DisplayPort)<br>144 Hz (HDMI) |
|          | Clasificación de potencia  |  |                                      | 19 V --- 3,42 A                         |                       |                                       |
|          | Especificaciones de Adaptador de ca/cc                             |  |                                      | Salida                                  | 19 V --- 3,42 A       |                                       |
| Entrada  |  |  |                                      | 100-240 V~ 50/60 Hz, 1,5 A              |                       |                                       |



## English

### ARBITRATION NOTICE (USA) / États-Unis seulement

By using this product, you agree that all disputes between you and LG arising out of or relating in any way to this product (including but not limited to warranty disputes) shall be resolved through binding arbitration on an individual basis, unless the laws of your state or territory do not permit that, or, in other jurisdictions, if you choose to opt out.

Additional information regarding the terms of the arbitration agreement (including details on the procedure for resolving disputes) is available at [www.lg.com/us/arbitration](http://www.lg.com/us/arbitration) (USA) and/or your owner's manual or warranty.

## Español

### AVISO DE ARBITRAJE (EE. UU.) / États-Unis seulement

Al utilizar este producto, usted acepta que todas las disputas entre usted y LG que surjan de este producto o se relacionen de alguna manera con él (incluidas, entre otras, las disputas de garantía) se resolverán mediante arbitraje vinculante de forma individual, a menos que las leyes de su estado o territorio no lo permitan, o en otras jurisdicciones, si decide optar por no participar.

Los sitios web [www.lg.com/us/arbitration](http://www.lg.com/us/arbitration) (EE. UU.) y/o el manual del propietario o la garantía contienen información adicional sobre los términos del acuerdo de arbitraje (incluidos detalles sobre el procedimiento para resolver disputas).



