



MANUAL DEL PROPIETARIO

Señalización digital LG

(MONITOR DE SEÑALIZACIÓN)

Lea atentamente este manual antes de poner en funcionamiento el equipo y consérvelo para usar en futuras consultas.

43UH5N-M 49UH5N-M 55UH5N-M 65UH5N-M

TABLA DE CONTENIDO

ASPECTOS FUNDAMENTALES...3

- Verificación de los accesorios 3
- Reconocimiento de los botones..... 4

PRIMEROS PASOS5

- Conexión de los sensores infrarrojos5
- Dispositivo de seguridad Kensington6

VERIFICACIÓN PREVIA A LA INSTALACIÓN7

- Orientación de instalación..... 7
- Ubicación de instalación..... 8
- Soporte de montaje en pared9

PRECAUCIONES DE USO 10

- Polvo 10
- Imagen residual..... 10

ESPECIFICACIONES DEL PRODUCTO12

LICENCIAS17

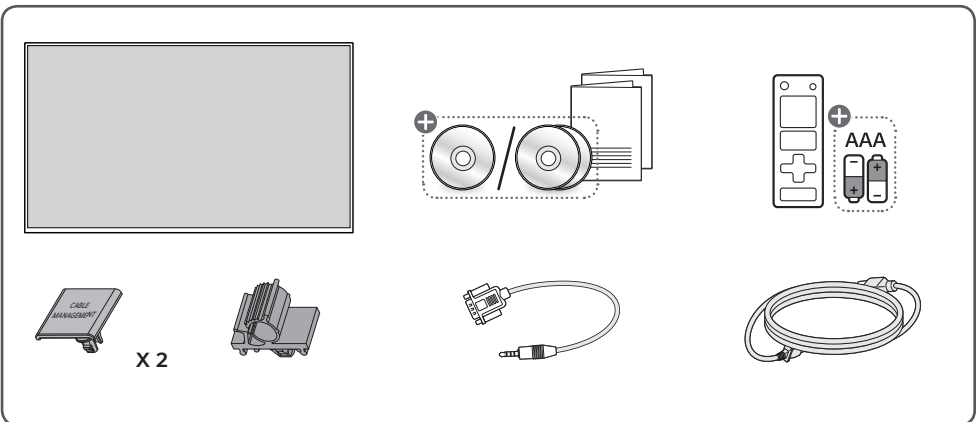
ADVERTENCIA - El producto no está diseñado para uso doméstico.

ASPECTOS FUNDAMENTALES

! NOTA

- Los accesorios incluidos con el producto pueden variar según el modelo o región.
- Es posible que cambien las especificaciones del producto o el contenido de este manual sin previo aviso debido a actualizaciones de las funciones del producto.
- Software y manual de SuperSign
 - Visite <https://partner.lge.com> para descargar el software y manual de SuperSign más reciente.

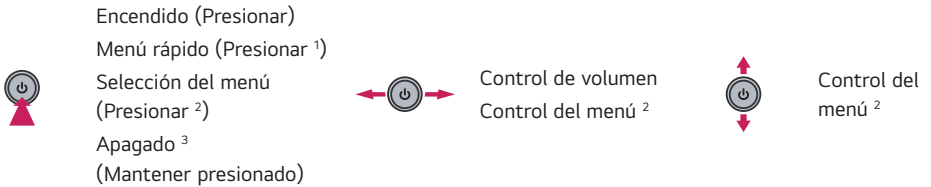
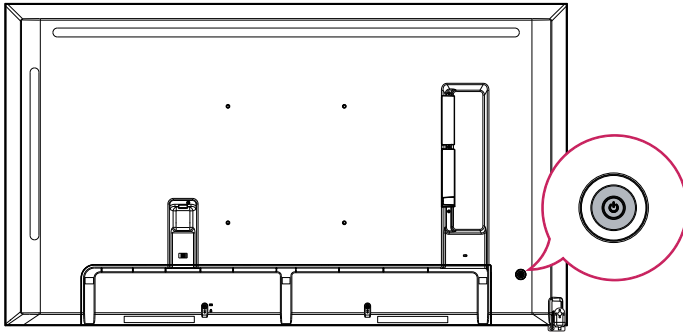
Verificación de los accesorios




+ Según el país

Reconocimiento de los botones

Las ilustraciones pueden cambiar según el modelo.



- 1 Presione el botón  una vez mientras el monitor está encendido.
- 2 Puede utilizar la función cuando accede al control del menú.
- 3 Todas las aplicaciones se cerrarán.

Menú rápido

-  Apaga el aparato.
-  Permite cambiar la fuente de entrada.
-  Permite acceder a los menús principales.
-  Cierra el menú rápido.

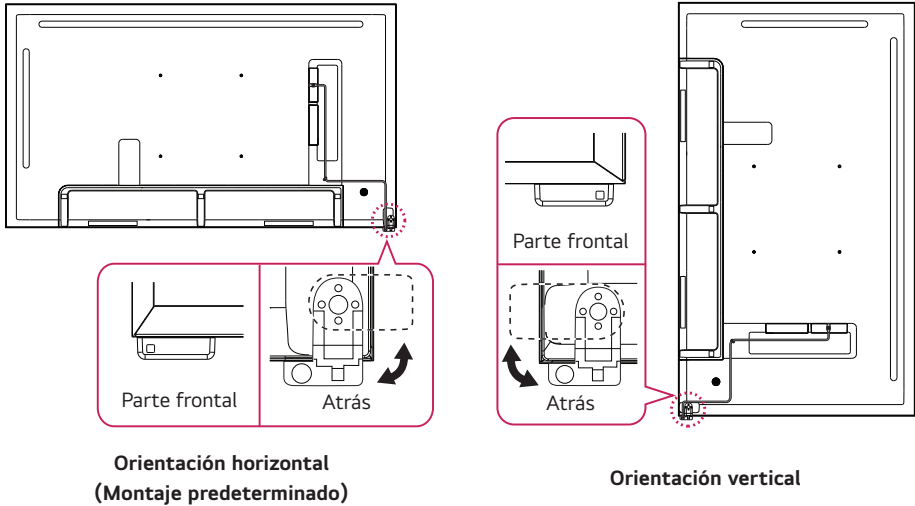
PRIMEROS PASOS

Conexión de los sensores infrarrojos

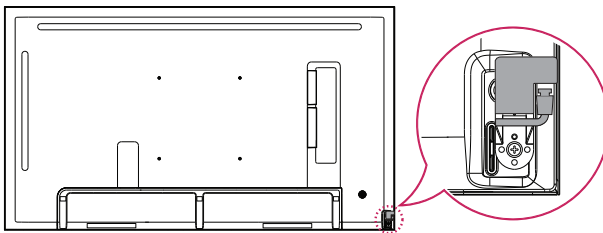
Conectar el cable al producto hace que pueda recibir las señales del control remoto.

Gire el sensor infrarrojo según la orientación de uso horizontal o vertical.

- Las ilustraciones pueden cambiar según el modelo.
- Quite el plástico protector del cable antes de usarlo.



Puede ocultar el sensor IR.

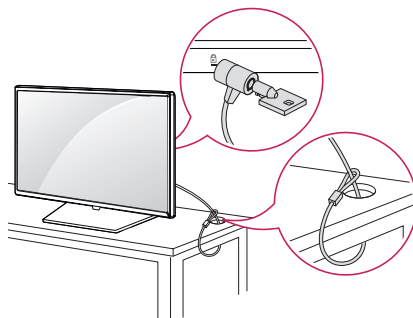


Dispositivo de seguridad Kensington

(Esta característica corresponde solo a algunos modelos).

El dispositivo de seguridad Kensington se encuentra en la parte posterior del monitor. Para obtener más información acerca de la instalación y el uso, consulte el manual del usuario suministrado con el dispositivo de seguridad.

Conecte el cable del sistema de seguridad Kensington entre el monitor y la mesa.



! NOTA

- El dispositivo de seguridad Kensington es una especificación opcional.
- Esta es una ilustración general de la instalación y puede verse un poco diferente al producto del cliente.

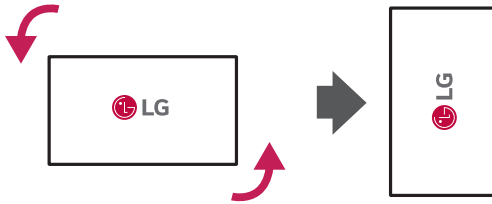
VERIFICACIÓN PREVIA A LA INSTALACIÓN

No nos hacemos responsables de los daños del producto ocasionados por el incumplimiento de la guía.

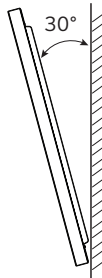
Orientación de instalación

Uso vertical

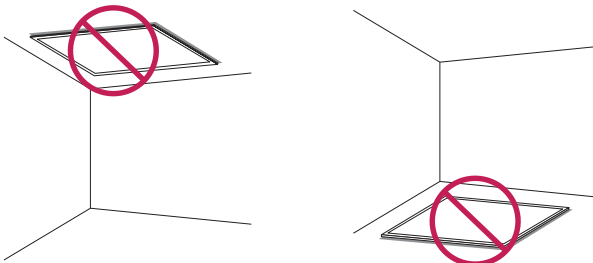
Cuando instale el producto de forma vertical, gire el monitor 90 grados en la dirección contraria a las agujas del reloj, siempre posicionado frente a la pantalla.



Ángulo de inclinación



Orientación al techo, suelo



Ubicación de instalación

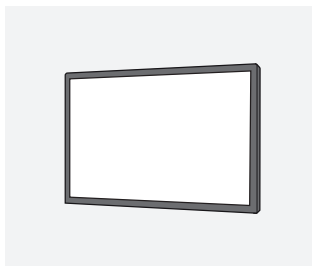
No nos hacemos responsables de los daños del producto ocasionados por el incumplimiento de la guía.

En interiores

Instalación en una pared

13 mm (Soporte de Pared Delgado, opcional)

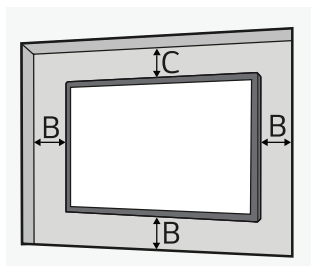
26 mm (Soporte de Pared Normal, opcional)



A : 13 mm o más

- La garantía no cubrirá ningún daño causado por el uso del producto bajo la luz solar directa en el panel frontal.
- Deje suficiente espacio libre alrededor del producto para evitar la obstrucción de las salidas de ventilación.

Montaje empotrado en pared



A : 13 mm o más

B : 50 mm o más

C : 70 mm o más

- La garantía no cubrirá ningún daño causado por el uso del producto bajo la luz solar directa en el panel frontal.

En exteriores

Espacios cerrados al aire libre

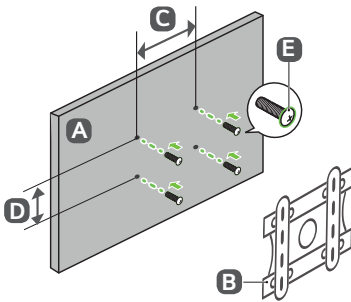


Soporte de montaje en pared

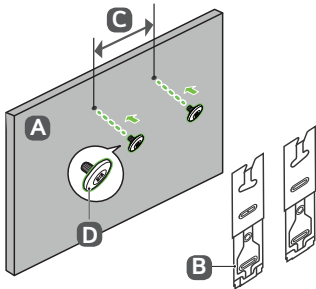
Para instalar el monitor en una pared, coloque un soporte de montaje en pared (opcional) en la parte posterior del monitor.

Tenga cuidado y asegúrese de que el soporte de montaje en pared (opcional) esté bien fijado al monitor y a la pared.

Las medidas VESA de montaje en pared por modelo son las siguientes.



A	B	C x D (mm)	E	E Largo (máximo) (mm)
43UH5N-M	LSW240*	200 x 200	M6	14
49UH5N-M	OLW480*	300 x 300	M6	14
55UH5N-M				
65UH5N-M				



A	B	C (mm)	D	D Largo (máximo) (mm)
43UH5N-M	WB21LM*	200	M6	14
49UH5N-M	WB21LM*	300	M6	14
55UH5N-M				
65UH5N-M				

⚠ PRECAUCIÓN

- Desconecte primero el cable de alimentación y después mueva o instale el monitor. De otra manera, podría provocar una descarga eléctrica.
- Si instala el monitor en el techo o en una pared inclinada, podría caerse y provocar lesiones.
- Los daños causados al monitor por ajustar demasiado los tornillos pueden anular la garantía.
- Utilice tornillos y placas de montaje en pared que cumplan con las normas VESA. La garantía de este producto no cubre rotura o lesiones personales ocasionadas por el uso o uso indebido de componentes inadecuados.

! NOTA

- Si se utilizan tornillos de una extensión mayor a la profundidad indicada, se puede dañar el interior del producto. Asegúrese de usar la longitud adecuada.
- Para obtener más información sobre la instalación, consulte el manual del usuario para el montaje en pared.

PRECAUCIONES DE USO

Polvo

La garantía no cubre ningún daño ocasionado por la utilización del producto en un ambiente con exceso de polvo.

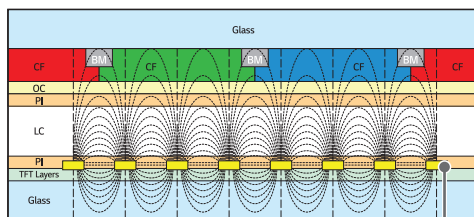
Imagen residual

- Aparece una imagen residual cuando el producto está apagado.
 - Los píxeles se pueden dañar con facilidad si se muestra una imagen fija en la pantalla por un tiempo prolongado. Use la función de protector de pantalla.
 - Los cambios de una pantalla con grandes contrastes de luminosidad (negro y blanco o gris) a una pantalla más oscura puede ocasionar una imagen residual. Esto es normal debido a las características de la pantalla de este producto.
- Cuando la pantalla LCD muestra un patrón fijo por períodos de uso largos, puede generarse una pequeña diferencia de voltaje entre los electrodos del cristal líquido (CL). La diferencia de voltaje entre los electrodos aumenta con el tiempo y suele conservar el cristal líquido alineado en una dirección. En este momento, la imagen previa sigue visible, lo que se denomina imagen residual.
- Las imágenes residuales no son producto del cambio constante de imágenes, sino consecuencia de una imagen fija por un período largo de tiempo. Las siguientes son recomendaciones operativas a fin de reducir la frecuencia de imágenes residuales con una pantalla fija. El tiempo máximo recomendado para cambiar la pantalla es 12 horas. Se recomiendan ciclos más cortos para evitar las imágenes residuales.

- Condiciones de uso recomendadas

- 1 Cambie el color del fondo y del texto en intervalos equivalentes.

- Las imágenes residuales son menos frecuentes cuando los colores que se deben cambiar son complementarios.



Capa de píxeles ITO o MoTi

- 2 Cambie la pantalla en intervalos equivalentes.

- Tenga cuidado y asegúrese de que el texto o las imágenes previas al cambio de la pantalla no permanezcan en el mismo lugar luego del cambio.



ESPECIFICACIONES DEL PRODUCTO

Toda la información y las especificaciones del producto que se detallan en este manual pueden modificarse sin previo aviso con el fin de mejorar el rendimiento del producto.

Puertos de entrada/salida	LAN IN, HDMI IN 1, HDMI IN 2, HDMI IN 3, DP IN, RS-232C IN, IR & LIGHT SENSOR, USB 2.0 IN 1, USB 2.0 IN 2, AUDIO OUT, RS-232C OUT	
Resolución píxeles	Óptima Resolución Recomendada	3 840 x 2 160 a 60 Hz (HDMI1,2,3 / DisplayPort) - Es posible que no sea compatible en algunos tipos de sistemas operativos o tarjetas gráficas.
	Resolución máxima	
Batería integrada	Aplicada	
Condiciones ambientales	Temperatura de funcionamiento	De 0 °C a 40 °C
	Humedad de funcionamiento	De 10 % a 80 % (condición para evitar la condensación)
	Temperatura de almacenamiento	De -20 °C a 60 °C
	Humedad de almacenamiento	De 5 % a 85 % (condición para evitar la condensación) * Condiciones de almacenamiento de la caja de embalaje del producto

43UH5N-M

Alimentación	100-240 V~ 50 / 60 Hz 1,2 A
Tamaño (Ancho x Alto x Profundidad) / Peso	963 mm x 556,2 mm x 29,7 mm / 11,1 kg

49UH5N-M

Alimentación	100-240 V~ 50 / 60 Hz 1,3 A
Tamaño (Ancho x Alto x Profundidad) / Peso	1 095,6 mm x 630,8 mm x 29,7 mm / 13,6 kg

55UH5N-M

Alimentación	100-240 V~ 50 / 60 Hz 1,6 A
Tamaño (Ancho x Alto x Profundidad) / Peso	1 231,4 mm x 707,2 mm x 29,7 mm / 16,1 kg

65UH5N-M

Alimentación	100-240 V~ 50 / 60 Hz 2,0 A
Tamaño (Ancho x Alto x Profundidad) / Peso	1 450,3 mm x 830,3 mm x 29,7 mm / 24,2 kg

HDMI / DisplayPort (Modo PC)

Resolución píxeles	Frecuencia horizontal (kHz)	Frecuencia vertical (Hz)	Observación
800 x 600	37,879	60,317	HDMI1/2/3, DisplayPort
1 024 x 768	48,363	60	
1 280 x 720	44,772	59,855	
1 280 x 1 024	63,981	60,02	
1 680 x 1 050	65,29	59,954	
1 920 x 1 080	67,5	60	
3 840 x 2 160	67,5	30	
3 840 x 2 160	135	60	

HDMI/DisplayPort (Modo DTV)

Resolución píxeles	Frecuencia horizontal (kHz)	Frecuencia vertical (Hz)	Observación
480/60 progresivo	31,5	60	HDMI1/2/3, DisplayPort
576/50 progresivo	31,25	50	
720/50 progresivo	37,5	50	
720/60 progresivo	45	60	
1 080/50 entrelazado	28,1	50	
1 080/60 entrelazado	33,75	60	
1 080/50 progresivo	56,25	50	
1 080/60 progresivo	67,432	59,94	
1 080/60 progresivo	67,5	60	
2 160/30 progresivo	67,5	30	
2 160/50 progresivo	112,5	50	
2 160/60 progresivo	135	60	

! **NOTA**

- Frecuencia horizontal: El intervalo horizontal es el tiempo que toma mostrar una línea horizontal. Cuando 1 se divide por el intervalo horizontal, el número de líneas horizontales que se muestra cada segundo se puede presentar como frecuencia horizontal. La unidad es kHz
- Frecuencia vertical: La pantalla del producto funciona cambiando la imagen de la pantalla docenas de veces por segundo como una lámpara fluorescente. La frecuencia vertical o frecuencia de actualización es el número de veces por segundo que aparece la imagen. La unidad es Hz

Especificaciones del módulo inalámbrico (LGSBWAC95)	
LAN Inalámbrica (IEEE 802.11a/b/g/n/ac)	
Rango de frecuencias (MHz)	Potencia de salida (máxima) (dBm)
2 400 a 2 483,5	18,5
5 150 a 5 725	18
5 725 a 5 850	18
Bluetooth	
Rango de frecuencias (MHz)	Potencia de salida (máxima) (dBm)
2 400 a 2 483,5	9
<ul style="list-style-type: none"> • Debido a que las bandas de canales pueden variar según el país, el usuario no puede cambiar o ajustar la frecuencia operativa. Este producto está configurado para la tabla de frecuencias regional. • Para que el usuario tenga en cuenta, este dispositivo solo se debe instalar y utilizar a una distancia mínima de 20 cm entre el dispositivo y el cuerpo. • FCC ID: BEJLGSBWAC95 / IC: 2703H-LGSBWAC95 	

IFT (Para México) [Para tener acceso a la función inalámbrica (WLAN, Bluetooth,...)]

La operación de este equipo está sujeta a las siguientes dos condiciones:

- 1 Es posible que este equipo o dispositivo no cause interferencia perjudicial y
- 2 Este equipo o dispositivo debe aceptar cualquier interferencia, incluyendo la que pueda causar su operación no deseada.

LICENCIAS

Las licencias compatibles pueden variar según el modelo. Para obtener más información sobre las licencias, visite www.lg.com.



Los términos HDMI, HDMI High-Definition Multimedia Interface, la Imagen comercial de HDMI (Trade dress) y los logotipos de HDMI son marcas comerciales o marcas registradas de HDMI Licensing Administrator, Inc.

Fabricado con la autorización de Dolby Laboratories. Dolby, Dolby Vision, Dolby Vision IQ, Dolby Audio, Dolby Atmos y el símbolo de doble D son marcas comerciales de Dolby Laboratories Licensing Corporation.



La marca denominativa y los logotipos de Bluetooth® son marcas comerciales registradas propiedad de Bluetooth SIG, Inc. y cualquier uso de dichas marcas por parte de LG Electronics Inc. se efectúa bajo licencia. Otras marcas y nombres comerciales pertenecen a sus respectivos propietarios.



Los números de modelo y de serie del producto se encuentran ubicados en su parte posterior. Regístrelos en el siguiente espacio por si alguna vez necesita recurrir al servicio técnico.

MODELO

N.º DE SERIE



This product qualifies for ENERGY STAR®.

Changing the factory default configuration and settings or enabling certain optional features and functionalities may increase energy consumption beyond the limits required for ENERGY STAR® certification.

Refer to ENERGYSTAR.gov for more information on the ENERGY STAR® program.

Un ruido temporal es normal cuando se enciende o se apaga el dispositivo.