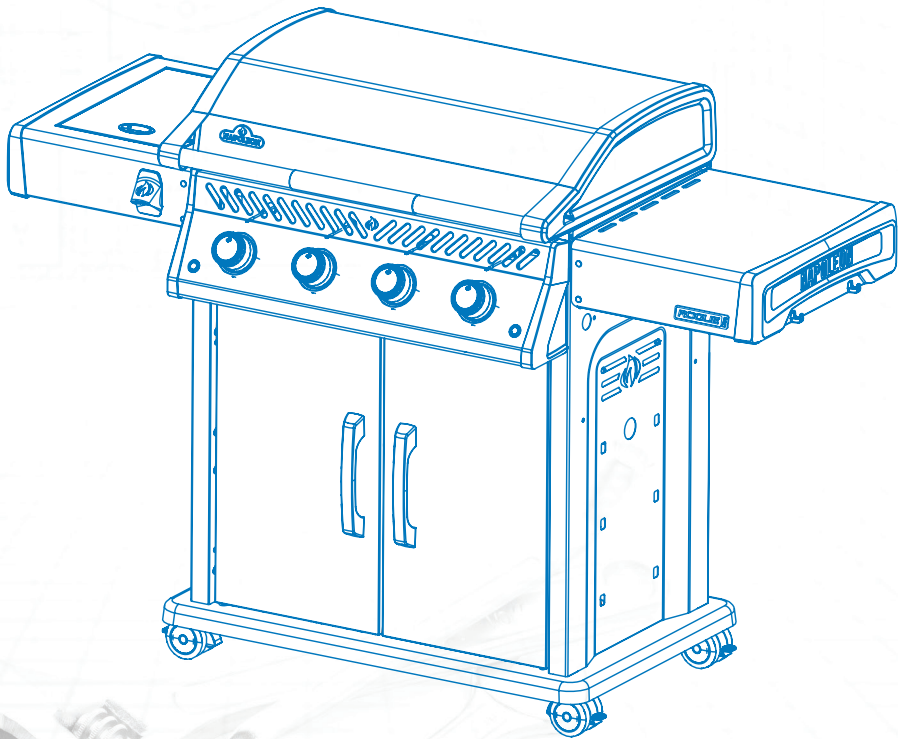


ROGUE[®] GRIDDLE

Assembly Guide
Guide d'assemblage
Guía de ensamblaje



Models | Modèles | Modelos
RP30FT



Assembly Guidelines | Guide de montage | Guía de instalación

Safety requirements
Exigences de sécurité
Requerimientos de seguridad



Tools requirements for installation (not included)
Outils nécessaires à l'installation (non inclus)
Herramientas necesarias para la instalación (no incluidas)



Legend | Légende | Leyenda



Warning!
Avertissement !
¡Advertencia!



Caution!
Attention !
¡Precaución!



Magnetic Material
Matériau magnétique
Material magnético



Rotate the Unit
Rotation de l'appareil
Rotar la unidad



Propane Only
Propane uniquement
Sólo propano



Natural Gas Only
Gaz naturel uniquement
Sólo gas natural



Strike with a rubber mallet
Frapper avec un maillet en caoutchouc
Golpear con un mazo de goma



Lock
Sécurisé
Asegurar

WELCOME TO NAPOLEON!

Congratulations on upgrading your grilling game and welcome to the **NAPOLEON** family!



Ready to assemble your new grill?



There may be visual differences between illustrations and model purchased. Remove all parts from packaging before assembling the barbecue. Set up this assembly on a solid, level and horizontal surface.



Register your grill today.

We're here to accompany you through unforgettable moments.

BIENVENUE À NAPOLEON!

Félicitations pour votre achat et bienvenue dans la famille **NAPOLEON!**



Prêt à assembler votre nouveau grill?



Veillez noter qu'il peut y avoir des différences entre les illustrations de ce guide et le modèle acheté. Retirez toutes les pièces de leur emballage avant de commencer. Veillez à assembler votre grill sur une surface plane et solide.



Inscrivez votre grill dès aujourd'hui.

Nous sommes là pour vous accompagner dans des moments inoubliables.

¡BIENVENIDO A NAPOLEON!

¡Felicidades por mejorar tu juego de parrilla y bienvenido a la familia **NAPOLEON!**



¿Listo para ensamblar tu nueva parrilla?



Tenga en consideración que puede haber diferencias entre las ilustraciones en esta guía y el modelo adquirido. Remueva todas las piezas de sus empaques antes de comenzar. Asegúrese de ensamblar la parrilla en una superficie plana y sólida.



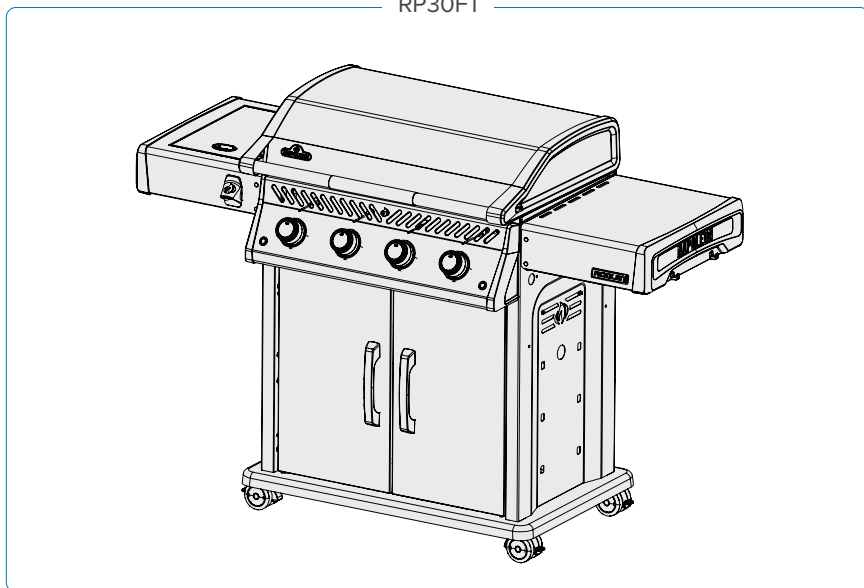
Registra hoy mismo tu parrilla.

Estamos aquí para acompañarte en momentos inolvidables.

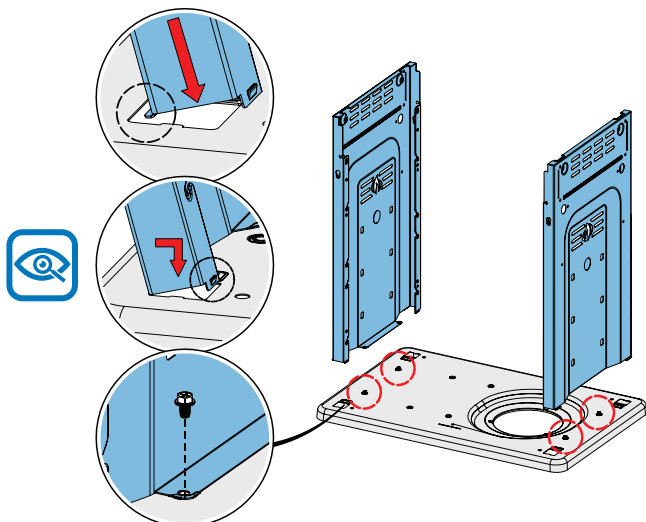


Models | Modèles | Modelos

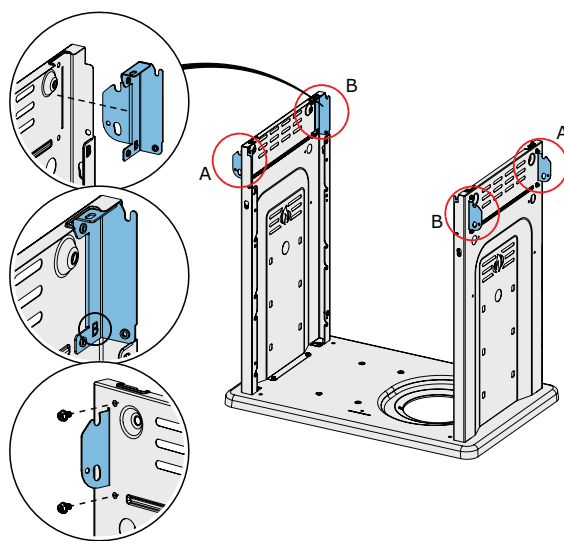
RP30FT



1

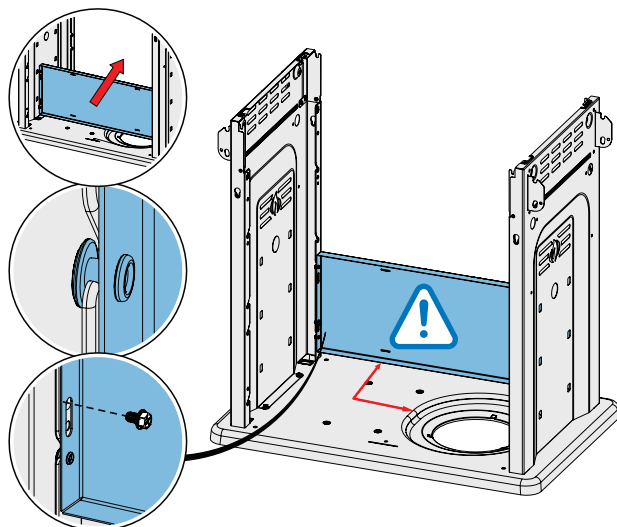


2



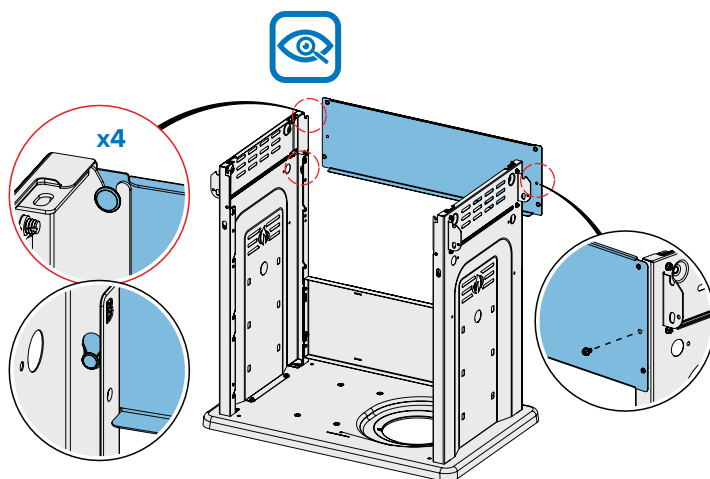
3

 x2

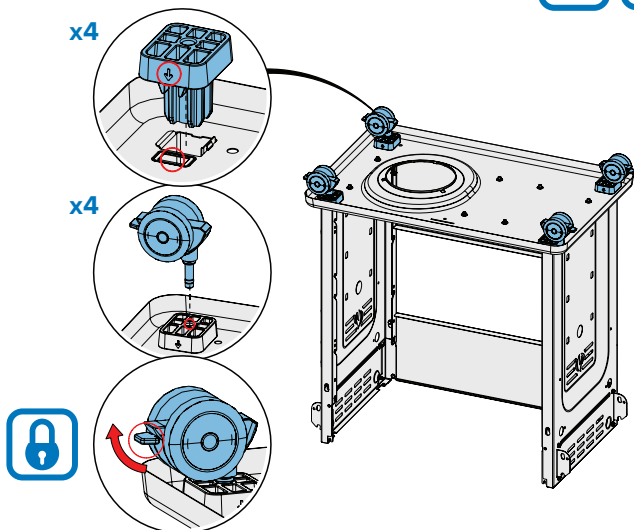


4

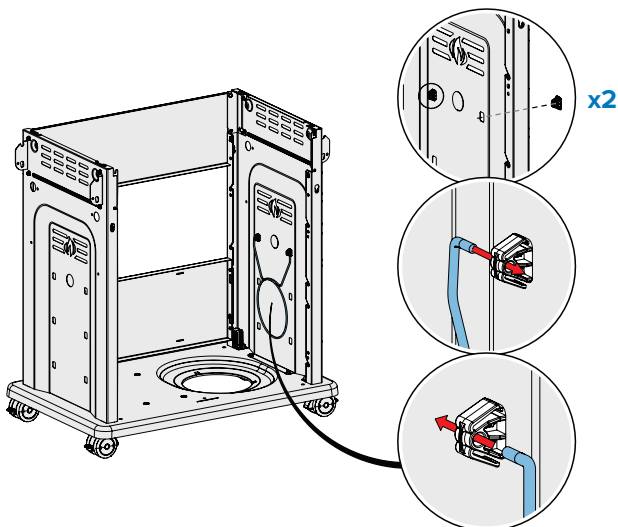
 x2



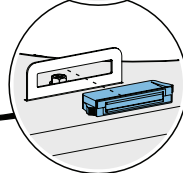
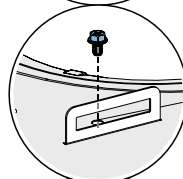
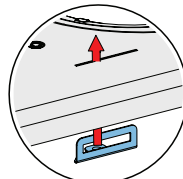
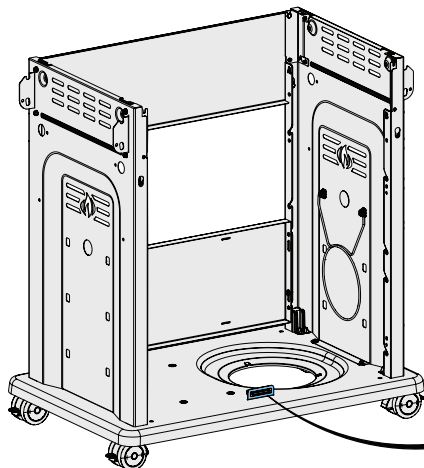
5



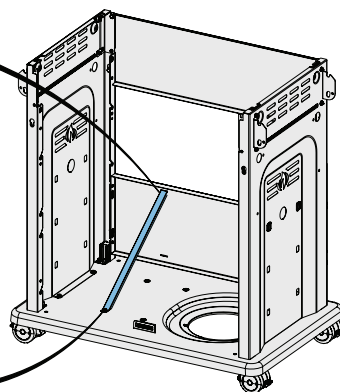
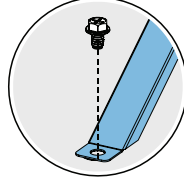
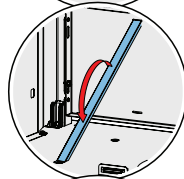
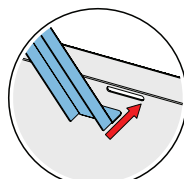
6



7

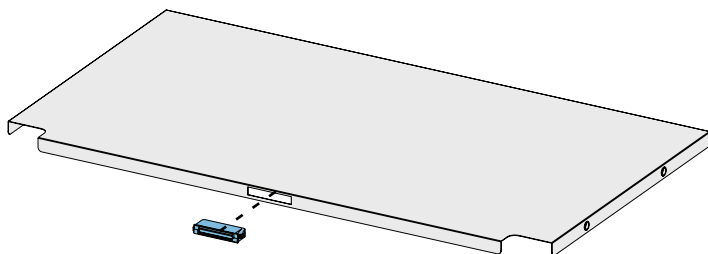


8

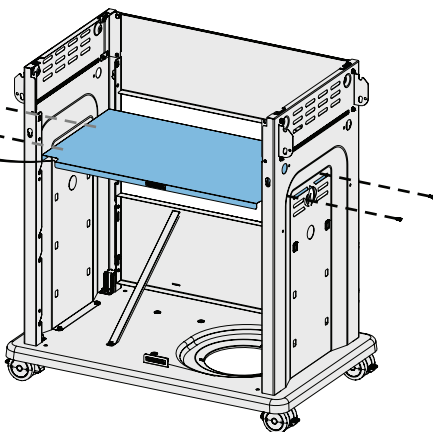
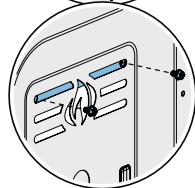
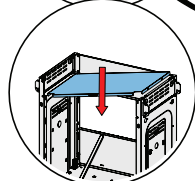
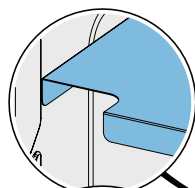




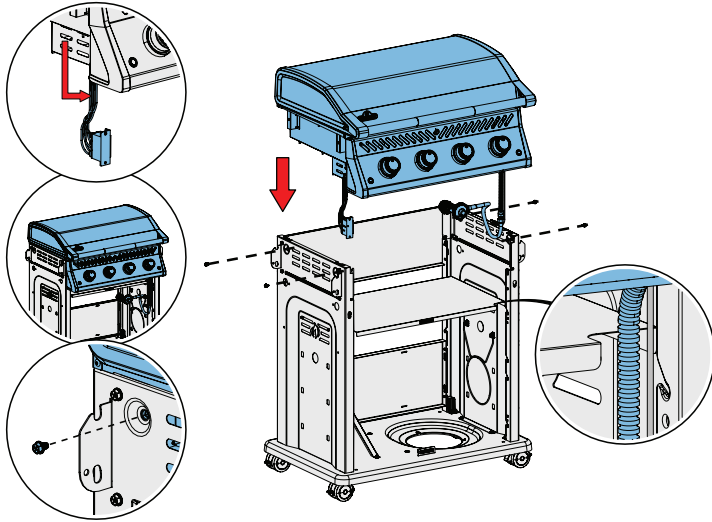
9



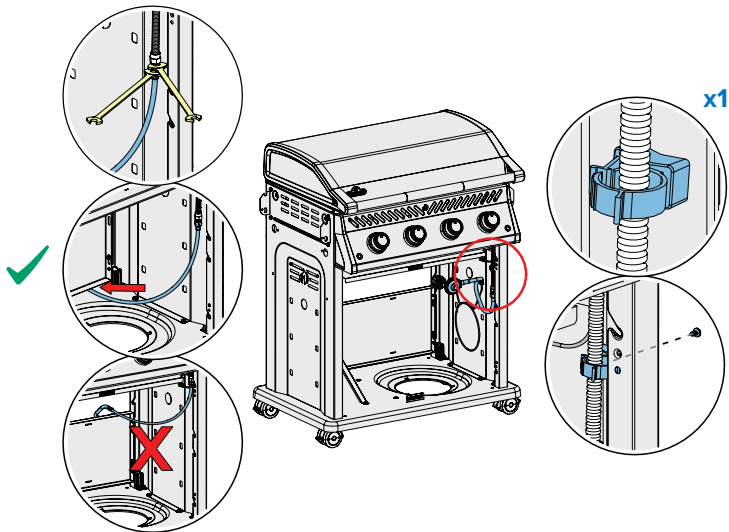
10



11

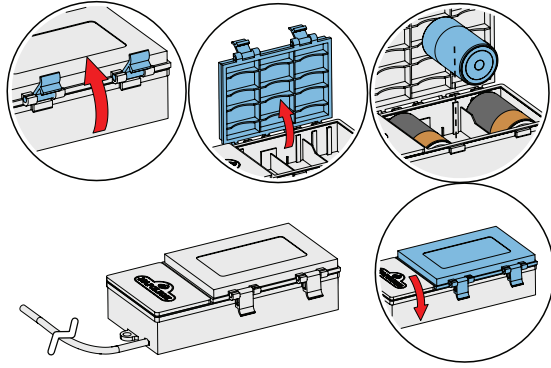
 x4


12

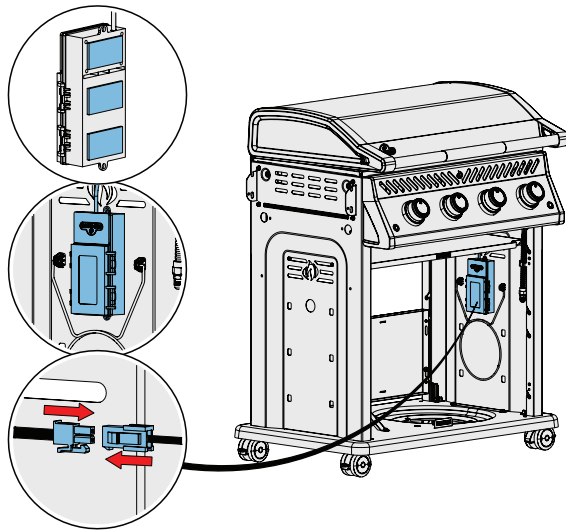
 x1




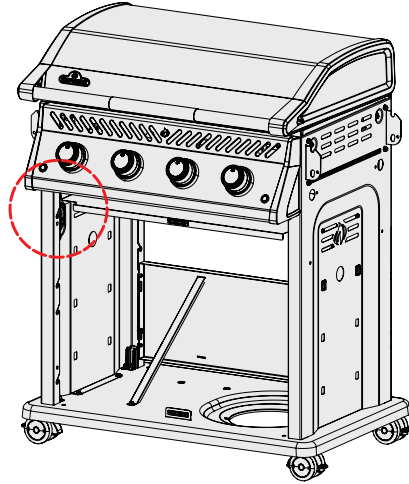
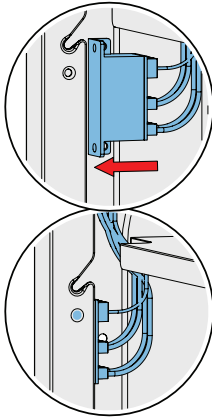
13



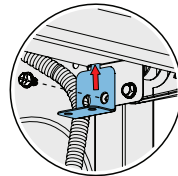
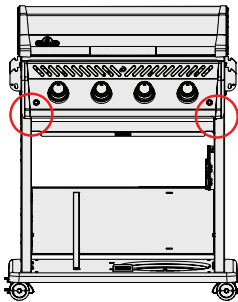
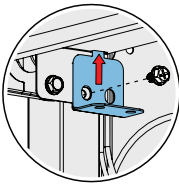
14



15

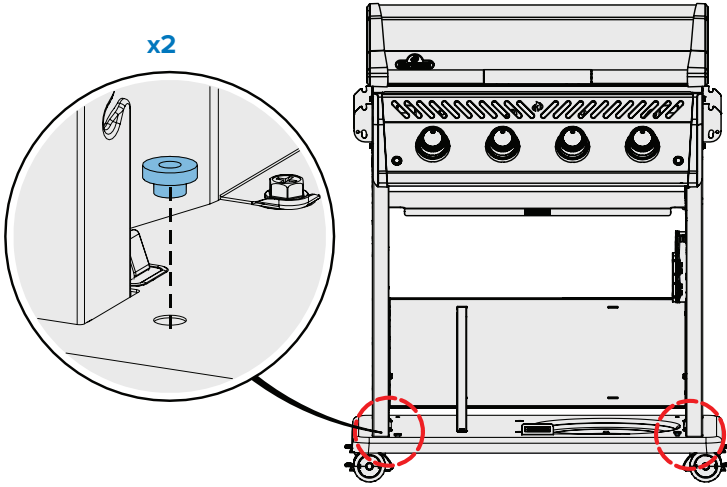


16



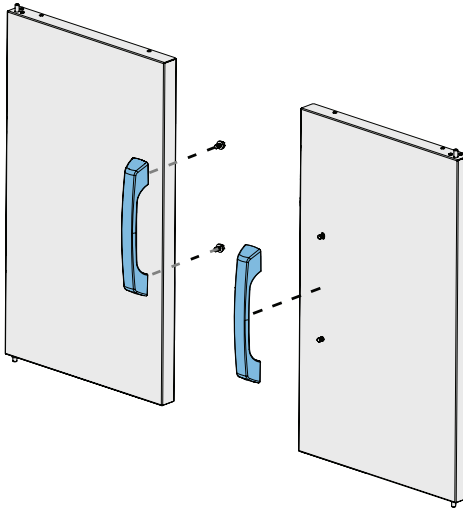
17

 x2



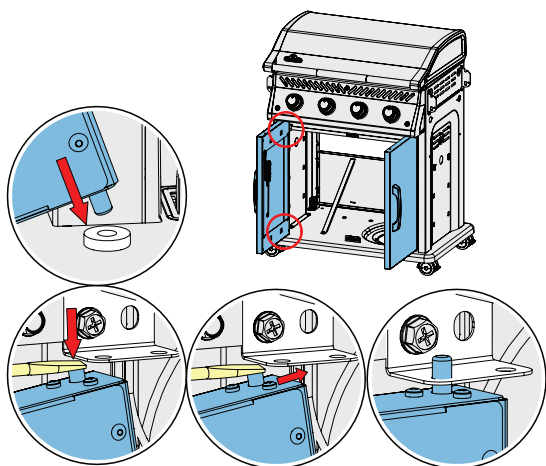
18

 x4

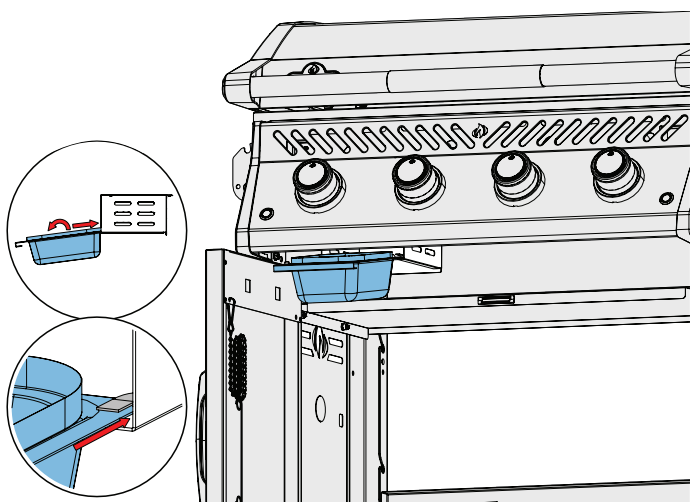




19

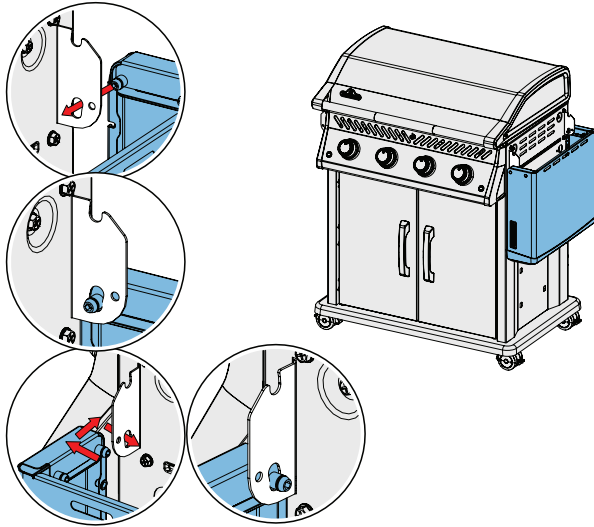


20

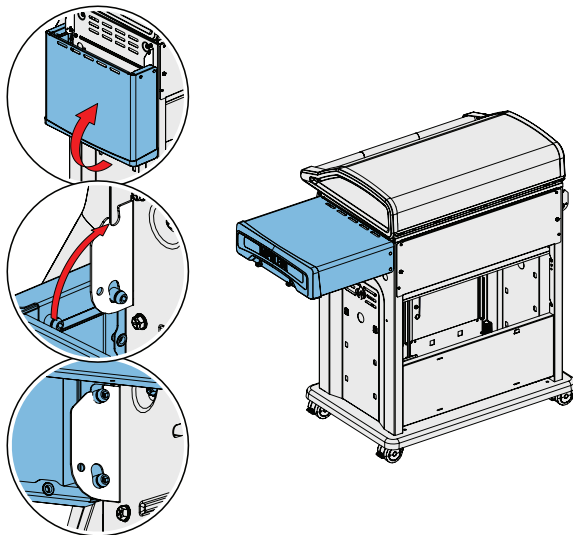




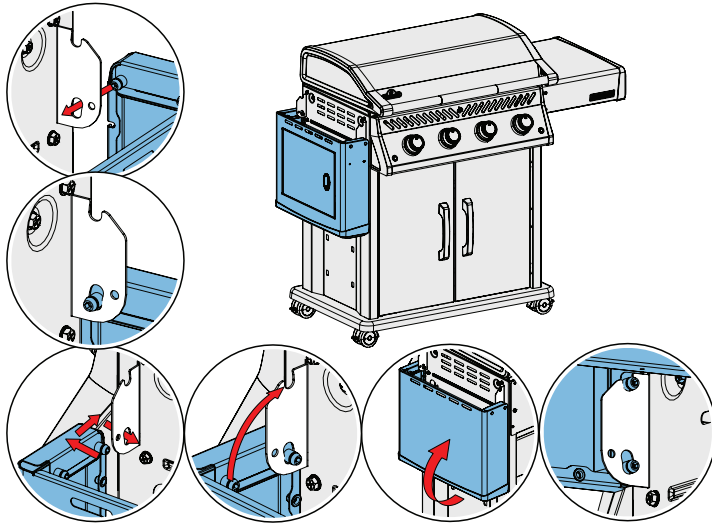
21



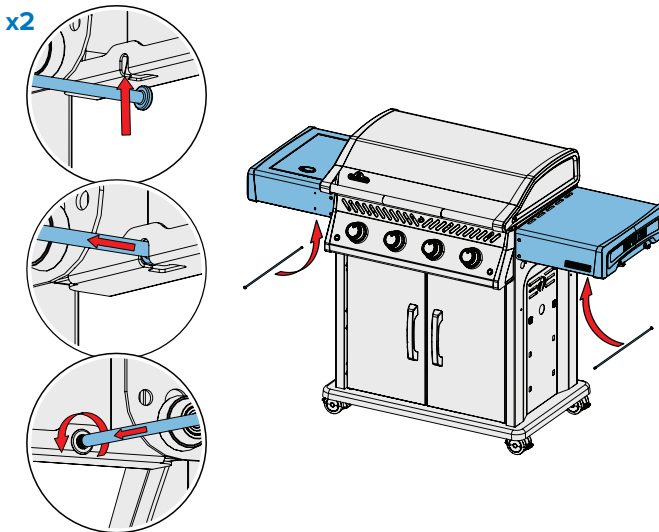
22



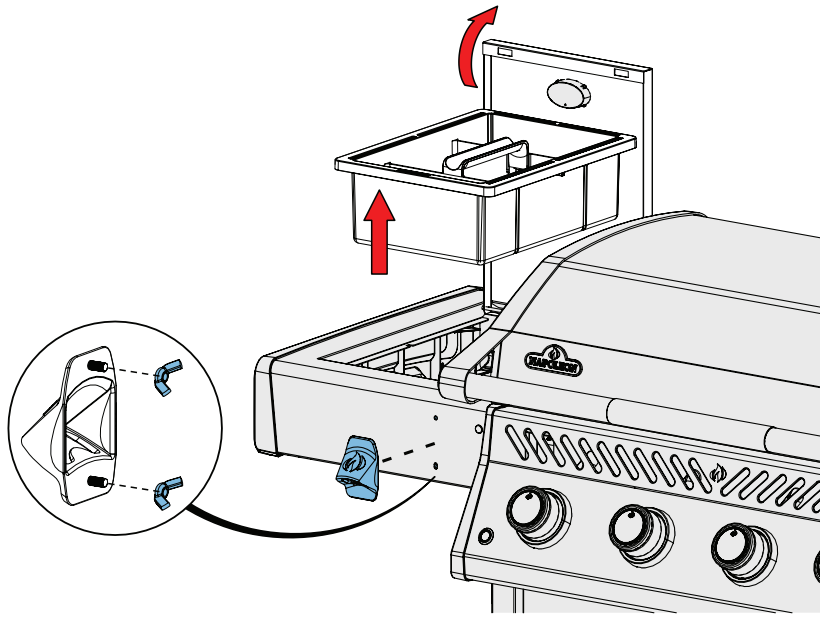
23



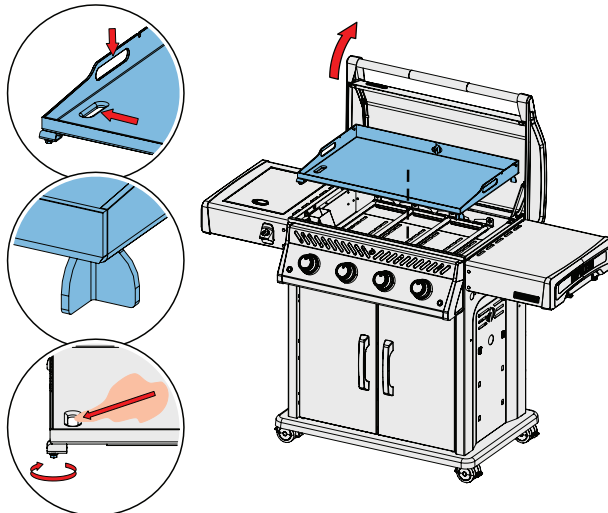
24



25



26



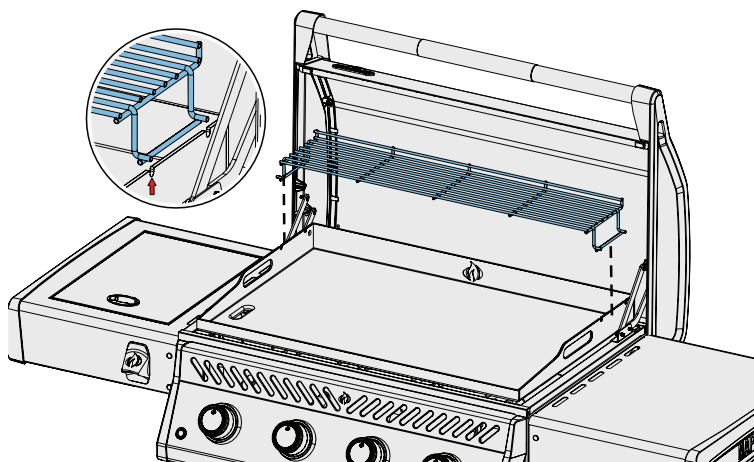
Refer to Owner's Manual for griddle plate leveling instructions.

Reportez-vous au manuel du propriétaire pour les instructions de mise à niveau de la plaque de cuisson.

Consulte las instrucciones de nivelación de la placa en el manual de usuario



27





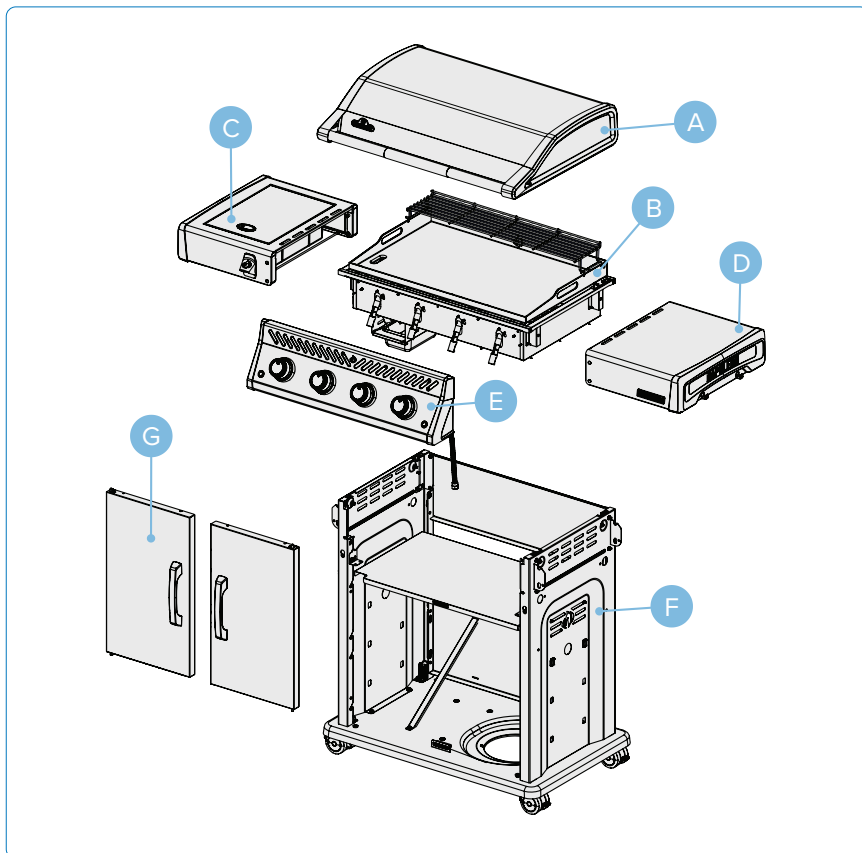
Parts List

Liste des pieces

Lista de piezas



Griddle Overview | Vue d'ensemble des plaques de cuisson Visión general de la plancha de asar



Legend

x - standard part
p - propane
n - natural
ac - accessory

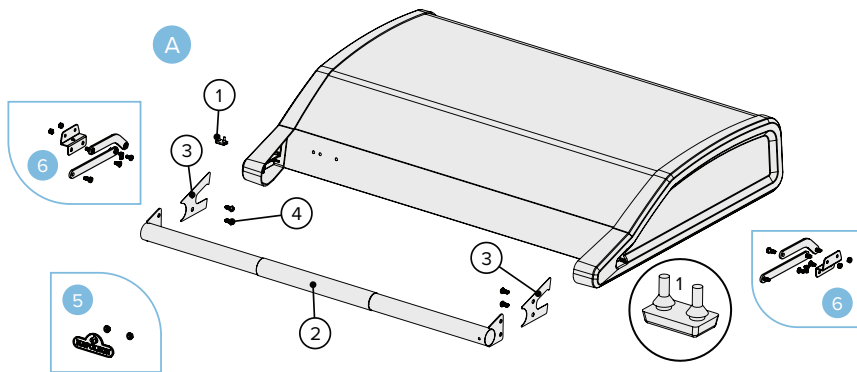
Légende

x - standard
p - propane
n - gas naturel
ac - accessoire

Leyenda

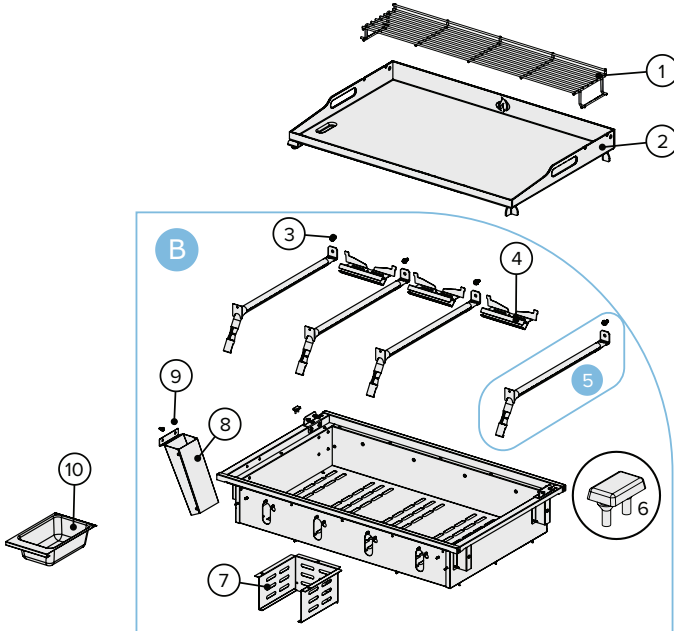
x - estándar
p - propano
n - gas natural
ac - accesorio

Lid Assembly | L'assemblage du couvercle | Ensamblaje de la tapa



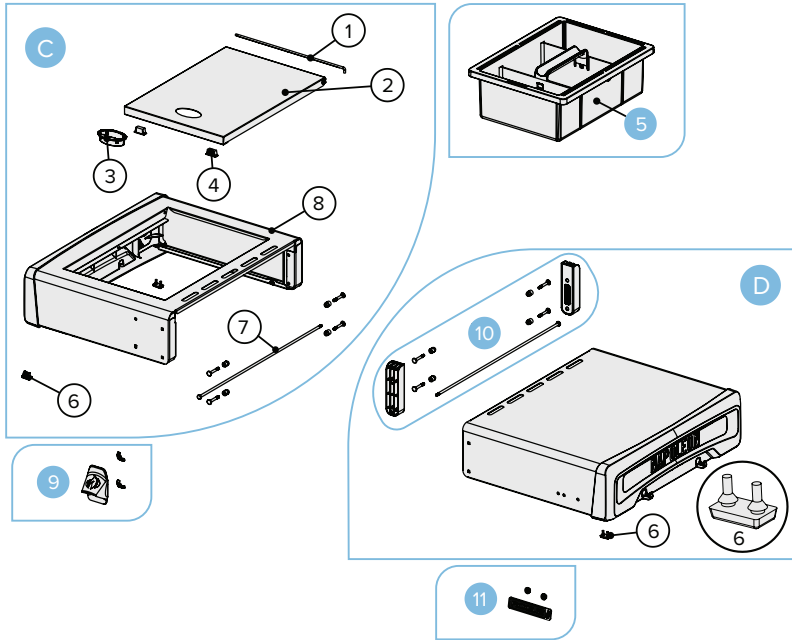
	Part # Partie # Parte #	RP30FT	Description Description Descripción
A	Z010-0148	x	Lid Assembly L'assemblage du couvercle Ensamblaje de la tapa
1	N510-0013	x	Silicone Bumper Butoir en silicone Parachoques de silicona
2	Z010-0143-BK1TX	x	Lid Handle Poignée du couvercle Asa de la tapa
3	Z200-0003-BK1TX	x	Lid Handle Cover Couvercle et poignée Tapa con asa
4	N570-0145-BK	x	Screw Vis Tornillo
5	N385-0513-SER	x	Napoleon Logo Logo Napoléon Logo Napoleón
6	N370-1195	x	Hinge Kit Kit charnière Kit de bisagras

Base Assembly | Assemblage de la base | Ensamblaje de la base



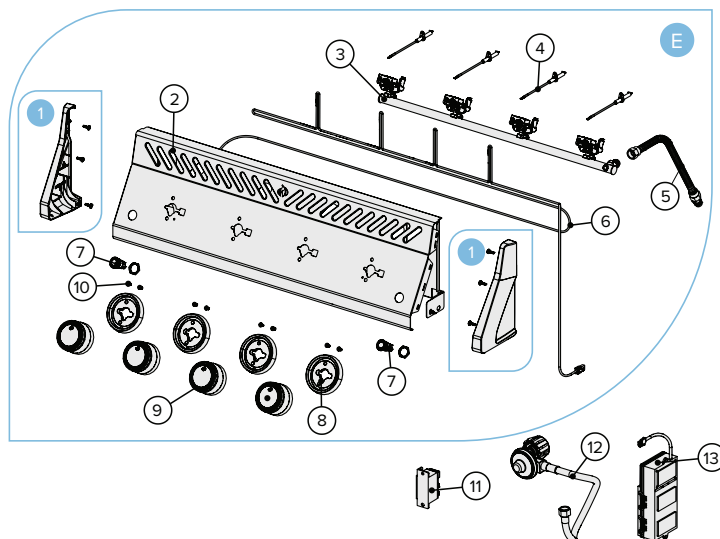
	Part # Partie # Parte #	RP30FT	Description Description Descripción
B	Z010-0139-SER	P	Base Assembly Assemblage de la base Conjunto de piezas de la base
B	Z010-0139-50-SER	n	
1	Z520-0001	x	Warming Rack Panier chauffant Rejilla de calentamiento
2	Z010-0142	x	Griddle Assembly Assemblage du gril Conjunto de piezas de la plancha
3	N570-0038	x	Screw Vis Tornillo
4	Z080-0067	x	Cross Light Bracket Support d'éclairage transversal Soporte de luz transversal
5	Z100-0009-SER	P	Main Tube Burner Brûleur à tube principal Quemador de tubo principal
5	Z100-0009-50-SER	n	
6	N510-0013	x	Silicone Bumper Butoir en silicone Parachoques de silicona
7	Z010-0146	x	Support Drip Pan Support de bac de récupération Soporte bandeja de goteo
8	Z010-0144	x	Grossing Drip Pan Cuvette d'égouttage Bandeja de goteo
9	N570-0104	x	Screw Vis Tornillo
10	Z710-0007-BK2GL	x	Grease Tray Bac à graisse Bandeja de grasa

Side Shelf Assembly | Assemblage de l'étagère latérale Ensamblaje estante lateral



	Part #	Partie #	Parte #	RP30FT	Description Description Descripción
C	N010-1798-MK			x	Side Shelf Assembly Assemblage de l'étagère latérale Conjunto de piezas del estante lateral
	1	Z580-0005		x	Lid Pivot Pivot du couvercle Tapa pivotante
	2	Z335-0014-BK1TX		x	Black Lid Couvercle noir Tapa negra
	3	Z325-0014		x	Black Lid Handle Poignée du couvercle noir Asa de tapa negra
	4	Z430-0002		x	Lid Magnet Aimant du couvercle Imán de la tapa
	5	Z010-0152		x	Caddy Tray Griddle Plaque de cuisson du plateau Caddy Bandeja de la Plancha de asar
	6	N510-0013		x	Rectangular Silicone Bumper Butoir rectangulaire en silicone Parachoques de silicona rectangular
	7	N555-0096		x	Rod Side Shelf Tablette latérale à tringle Varilla de estante lateral
	8	Z590-0006-BK1TX		x	Left Shelf Etagère gauche Estante Izquierdo
	9	N080-0422-BK-SER		x	Black Bottle Opener Décapseur noir Destapador negro
	10	N370-0928-BK-SER		x	Pivot Shelf Tablette pivotante Estante pivotante
D	N010-1782-MK			x	Side Shelf Assembly Assemblage de la tablette latérale Conjunto de piezas del estante lateral
	11	N385-10001897-BK-SER		x	Rogue Logo Kit Kit logo Rogue Rogue logo kit

Control Panel Assembly | Assemblage du panneau de contrôle Ensamblaje del panel de control



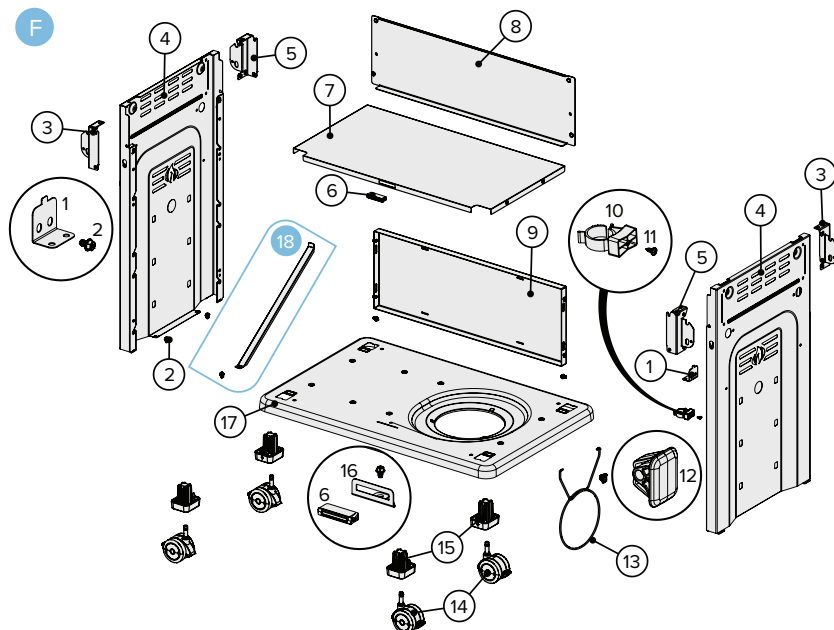
	Part #	Partie #	Parte #	RP30FT	Description Description Descripción
E	N010-1797-LP-PHM			P	Control Panel Assembly LPG Panneau de contrôle GPL Conjunto de piezas del panel de control GLP
E	N010-1797-NG-PHM			n	Control Panel Assembly NAT Panneau de contrôle NAT Conjunto de piezas del panel de control NAT
1	N370-1183-BX			x	Control Panel End Cap Black Capuchon de panneau de contrôle noir Tapa final del panel de control negro
2	Z475-0037-BK1TX			x	Black Panel Control Panneau de contrôle noir Panel de control negro
3	Z010-0140			p	Manifold LPG Collecteur GPL Colector GLP
3	Z010-0150			n	Manifold NAT Collecteur NAT Colector NAT
4	Z240-0002-L1			x	Side Burner Electrode Électrode du brûleur latéral Electrodo lateral del quemador
5	N720-0044			x	Flexible Connector Assembly Assemblage de connecteur flexible Conector flexible
5	N255-0027			x	Union Fitting Raccord union Racor de unión
6	N010-1101LY			x	Control Panel Wire Harness Faisceau de fils du panneau de contrôle Mazo de cables del panel de control
7	N660-0007LY			x	Switch Interrupteur Interruptor
8	N387-0013LY-BK			x	Led White Light Bezel Large Grande lunette à lumière blanche LED Luz LED blanca de bisel, grande



	Part # Partie # Parte #	RP30FT	Description Description Descripción
9	N380-0039-BK	x	Control Knob Black Large Bouton de commande noir large Mando de control negro, grande
10	N570-0078	x	Screw Vis Tornillo
11	Z357-0002	x	Igniter Block Bloc d'allumage Bloque de encendido
12	S85001	p	Regulator LP Regulateur PL Regulador PL
12	S85002	n	Hose NG Tuyau GN Manguera GN
13	N350-0076LY	x	Battery Housing Boîtier de batterie Carcasa de la batería



Cart Assembly | Assemblage du chariot | Ensamblaje de carro



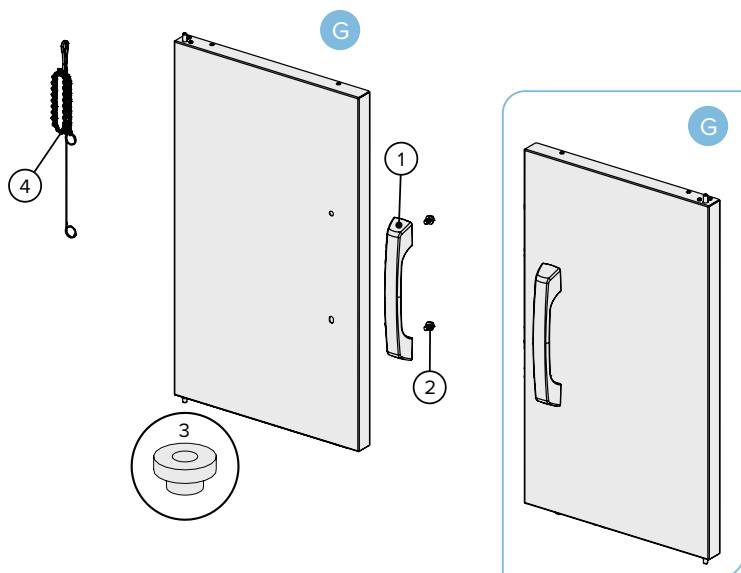
Part #	Partie #	Parte #	RP30FT	Description Description Descripción
1	Z080-0068-BK1SG		x	Door Pivot Bracket Black Support de pivotement de la porte, noir Soporte pivote de la puerta, negro
2	N570-0118		x	Screw Vis Tornillo
3	N080-0364		x	Folding Shelf Bracket Support d'étagère pliante Soporte de estante plegable
4	N475-0607-BK1TX		x	Cart Panel Black Panneau du chariot noir Panel del carro, negro
5	N080-0365		x	Folding Shelf Bracket Support d'étagère pliante Soporte de estante plegable
6	N430-0002		x	Magnetic Catch Loquet magnétique Cierre magnético
7	Z585-0020-BK1TX		x	Heat Shield Écran thermique Escudo térmico
8	Z200-0004-BK1TX		x	Base Back Cover Black Couvercle arrière de la base, noir Base de la tapa trasera, negra
9	N475-0449-BK1TX		x	Cart Back Panel Panneau arrière du chariot Panel trasero del carro
10	N160-0053		x	Flex Line Adjustable Clip Clip réglable Flex Line Clip ajustable de la línea flexible
11	Z570-0043		x	Screw Vis Tornillo
12	N160-0035-BK0TX		x	Retainer Tank Plastic Clip Clip plastique de maintien du réservoir Clip retenedor del tanque



	Part # Partie # Parte #	RP30FT	Description Description Descripción
13	N160-0034-BK1SG	x	Retainer Tank Top Clip Black Retainer débardeur clip, noir Clip retenedor del tanque, negro
14	N130-0015	x	Caster Roulette Rueda
15	N510-0015	x	Caster Socket Douille de roulette Soporte de la rueda
16	N080-0387-BK1SG	x	Magnet Door Bracket Support de porte magnétique Soporte inmantado de la puerta
17	N590-0281-BK1TX	x	Bottom Shelf Étagère inférieure Estante inferior
18	N080-0254-BK1TX	x	Tank Inhibitor Inhibiteur de réservoir Inhibidor de tanques



Door Assembly | Assemblage de la porte | Ensamblaje de la puerta



	Part # Partie # Parte #	RP30FT	Description Description Descripción
G	N010-0984-MK-SER	x	Door Assembly Assemblage de la porte Conjunto de piezas de la puerta
1	N325-0094-BK0TX-SER	x	Door Handle Black Poignée de porte noire Manija de la puerta, negra
2	N570-0118	x	Screw Poignée de porte noires Tornillo
3	N105-0011	x	Door Pivot Rod Bushing Douille de la tige de pivotement de la porte Casquillo del pivote de la puerta
4	N555-0097	x	Lighting Match Rod Tige d'allumage Varilla de iluminación

Accessories Parts List
 Liste des pièces accessoires
 Lista de piezas de accesorios

Part # Partie # Parte #	RP30FT	Description Description Descripción
62072	ac	Griddle Drip Tray Liner Revêtement du bac de récupération de la plaque de grill Bandeja de goteo para plancha
61028	ac	Griddle Cover Couvercle de grill Funda para plancha
70085	ac	Griddle Tool & Accessory Caddy Support d'outils et d'accessoires pour le grill Bandeja para utensilios y accesorios
70086	ac	Squirt Bottles Bouteilles à eau Botellas de chorro
70087	ac	Seasoning Dredge Shakers Shakers pour dragées d'assaisonnement Sazonadores
70088	ac	Pancake Dispenser Distributeur de crêpes Dispensador de tortitas
70131	ac	Dual Quick Read Probe and Infrared Thermometer Double sonde à lecture rapide et thermomètre infrarouge Sonda doble de lectura rápida y termómetro de infrarrojos

NAPOLEON®

Celebrating over 40 years
delivering home comfort products

Célébrant plus de 40 ans
de produits de confort pour la maison

Celebrando más de 40 años
suministrando productos de confort para el hogar



NAPOLEON® products are protected by one or more U.S. and Canadian and/or foreign patents or patents pending.

Les produits de NAPOLEON® sont protégés par un ou plusieurs brevets américains, canadiens et/ou étrangers au par des brevets en instance.

Los productos NAPOLEON® están protegidos por una o más patentes o patentes pendientes en E.U., Canadá y/u otros países.



Address | Adresse | Dirección

Wolf Steel Ltd.
24 Napoleon Road,
Barrie, Ontario, L4M 0G8
103 Miller Drive, Crittenden,
Kentucky, USA 41030
7200 Trans Canada Highway,
Montreal, Quebec H4T 1A3



Phone | Téléphone | Teléfono

Canada
1-866-820-8686

Online | En ligne | En línea

 grills@napoleon.com
 www.napoleon.com