

EN	User Manual Wine Cooler	2
FR	Manuel d'utilisation Refroidisseur à vin	13
ES	Manual de usuario Enfriador de vino	26



Bienvenue au sein de notre famille

Merci d'accueillir Frigidaire chez vous! Nous considérons votre achat comme le début d'une longue relation.

Ce manuel vous aidera à utiliser et à entretenir votre produit. Veuillez le lire avant d'utiliser votre appareil. Gardez-le à portée de main pour le consulter rapidement. En cas de problème, la section Dépannage vous aidera à résoudre les problèmes les plus courants.

La FAQ, des conseils et des vidéos utiles, des produits de nettoyage et des accessoires pour la cuisine et la maison sont disponibles sur <http://www.frigidaire.com>.

Nous sommes là pour vous! Visitez notre site Web, discutez avec un agent ou appelez-nous si vous avez besoin d'aide. Nous pourrions peut-être vous aider à éviter une visite du service après-vente. Si vous avez besoin d'un service, nous pouvons le mettre en place pour vous.

Officialisons les choses! N'oubliez pas d'enregistrer votre produit.

TABLE DES MATIÈRES

1. INFORMATIONS IMPORTANTES SUR LA SÉCURITÉ.....	13
2. APERÇU DU PRODUIT.....	17
3. INSTALLATION.....	17
4. COMMANDES ET RÉGLAGES.....	19
5. CARACTÉRISTIQUES DE STOCKAGE.....	20
6. ENTRETIEN ET NETTOYAGE.....	21
7. DÉPANNAGE.....	22
8. GARANTIE LIMITÉE.....	24

1. INFORMATIONS IMPORTANTES SUR LA SÉCURITÉ

1.1 Conservez ces renseignements pour référence rapide

Numéro de modèle

.....

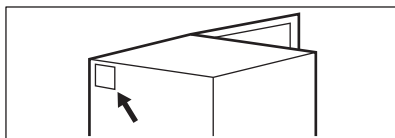
Numéro de série

.....

Date d'achat

.....

1.2 Emplacement du numéro de série



! AVERTISSEMENT!

Vous devez suivre ces directives pour vous assurer que les mécanismes de sécurité de votre réfrigérateur fonctionnent correctement.

1.3 Définitions sur la sécurité



Il s'agit du symbole de sécurité. Il signale les risques potentiels de dommages corporels. Observez tous les messages de sécurité qui suivent ce symbole afin d'éviter tout risque de blessure ou de décès.

DANGER

DANGER désigne une situation de danger imminent qui, à moins d'être évitée, entraînera la mort ou des blessures graves.

AVERTISSEMENT!

AVERTISSEMENT indique une situation potentiellement dangereuse qui, si elle n'est pas évitée, peut entraîner la mort ou des blessures graves.

ATTENTION!

ATTENTION indique une situation potentiellement dangereuse qui, si elle n'est pas évitée, peut entraîner des blessures mineures ou modérées.

IMPORTANT

IMPORTANT désigne des informations sur l'installation, le fonctionnement ou l'entretien qui sont importantes, mais qui n'impliquent aucun danger.

1.4 Sécurité des enfants

Cet appareil ménager n'est pas destiné à être utilisé par des personnes (y compris des enfants) dont les capacités physiques, sensorielles ou mentales sont réduites, ou qui manquent d'expérience et de connaissances, à moins qu'elles n'aient pu bénéficier d'une surveillance ou d'instructions concernant l'utilisation

de l'appareil ménager de la part d'une personne responsable de leur sécurité.

Détruisez ou recyclez le carton, les sacs en plastique et tout matériau d'emballage extérieur immédiatement après avoir déballé le réfrigérateur. Les enfants ne peuvent en aucun cas utiliser ces objets pour jouer. Les cartons recouverts de tapis, de couvre-lits, de feuilles de plastique ou de film étirable peuvent devenir des chambres hermétiques et provoquer rapidement une asphyxie.

1.5 Instructions importantes concernant la sécurité

DANGER



DANGER Risque d'incendie ou d'explosion. Utilisation d'un réfrigérant inflammable. Ne pas utiliser de dispositifs mécaniques pour dégivrer le réfrigérateur. Ne pas percer le tuyau de réfrigérant. DANGER Risque d'incendie ou d'explosion. Utilisation d'un réfrigérant inflammable. Les réparations ne doivent être effectuées que par un personnel technique qualifié. N'utiliser que des pièces de rechange autorisées par le fabricant. Tout matériel de réparation utilisé doit être adapté aux fluides frigorigènes inflammables. Suivre toutes les instructions de réparation du fabricant. Ne pas percer le tuyau de réfrigérant.

 **ATTENTION!**



ATTENTION Risque d'incendie ou d'explosion en cas de perforation de la tuyauterie de réfrigérant. Suivre attentivement les instructions de manipulation. Utilisation d'un réfrigérant inflammable.

Cet appareil est destiné exclusivement au stockage de boissons à base de et ne doit pas être utilisé à d'autres fins. Ne pas entreposer ou ne pas utiliser d'essence ou d'autres vapeurs inflammables à proximité de cet appareil ménager ou de tout autre appareil. Ne pas entreposer de substances explosives comme des bombes aérosol avec un gaz propulseur inflammable dans cet appareil ménager. Ne pas faire fonctionner le réfrigérateur en présence de vapeurs explosives Éviter tout contact avec les pièces mobiles de la machine à glaçons automatique. Retirer toutes les agrafes du carton. Les agrafes peuvent provoquer de graves coupures et détruire les finitions si elles entrent en contact avec d'autres appareils ou meubles. Ne placez pas d'objets lourds sur l'appareil.

 **AVERTISSEMENT!**

Ne pas utiliser d'appareils ménagers électriques à l'intérieur des compartiments de stockage des aliments de l'appareil, sauf s'ils sont du type recommandé par le fabricant.

 **AVERTISSEMENT!**

Veillez à ce que les ouvertures d'aération, dans le boîtier de l'appareil ou dans la structure encastrée, ne soient pas obstruées.

 **AVERTISSEMENT!**

Ne pas endommager le circuit réfrigérant.

 **AVERTISSEMENT!**

Pour éviter tout risque lié à l'instabilité de l'appareil, celui-ci doit être fixé conformément aux instructions.

 **AVERTISSEMENT!**

UNIQUEMENT AUX RÉSIDENTS DE LA CALIFORNIE
AVERTISSEMENT! Cancer et dommages à l'appareil reproducteur
<http://www.P65Warnings.ca.gov>

1.6 Mise au rebut appropriée de votre réfrigérateur ou congélateur

 **ATTENTION!**



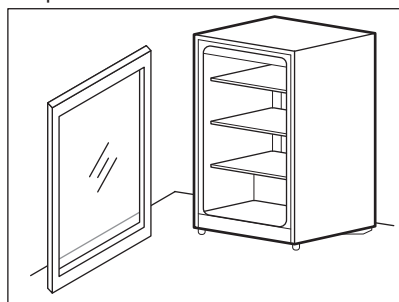
ATTENTION Risque d'incendie ou d'explosion. Mettre le réfrigérateur au rebut de manière appropriée, conformément aux réglementations fédérales ou locales en vigueur. Utilisation d'un réfrigérant inflammable.

Risque de piégeage des enfants
Le piégeage et la suffocation des enfants ne sont pas des problèmes du passé. Les réfrigérateurs et les congélateurs hors d'usage ou abandonnés sont toujours dangereux, même s'ils ne vont rester là que « quelques jours ». Si vous vous débarrassez de votre ancien réfrigérateur ou congélateur,

suivez les instructions ci-dessous pour réduire le risque d'accident. Nous préconisons fortement des méthodes de recyclage et d'élimination responsables des appareils ménagers. Pour plus de renseignements sur le recyclage d'un vieux réfrigérateur, communiquez avec votre entreprise de services publics ou consultez le site <http://www.energystar.gov/recycle>.

Avant de jeter votre vieux réfrigérateur/congélateur :

- Enlever les portes.
- Laisser les tablettes en place pour que les enfants ne puissent pas facilement grimper à l'intérieur.
- Faites-le retirer par un technicien qualifié.



1.7 Informations électriques

- L'appareil ménager doit être branché sur sa propre prise électrique dédiée de 115 volts, 60 Hz, 15 ampères, en courant alternatif uniquement. Le cordon d'alimentation de l'appareil ménager est équipé d'une prise à trois broches de mise à la terre pour vous protéger contre les risques d'électrocution. Branchez-le directement dans une prise à trois broches correctement mise à la terre. La prise doit être installée conformément aux codes et règlements locaux. Consulter un électricien qualifié. Ne pas utiliser de rallonge ou de fiche d'adaptation.

⚠ AVERTISSEMENT!

Évitez les risques d'incendie ou d'électrisation.

- Si le cordon d'alimentation est endommagé, il doit être remplacé par un technicien agréé pour éviter tout risque.
- Ne débranchez jamais l'appareil ménager en tirant sur le cordon d'alimentation. Saisir toujours fermement la fiche et la retirer de la prise pour éviter d'endommager le cordon d'alimentation.
- Débranchez l'appareil ménager avant de le nettoyer et avant de remplacer l'ampoule DEL CA pour éviter les électrisations. Utiliser uniquement une ampoule DEL CA de 5 watts ou moins.
- Les performances peuvent être affectées si la tension varie de 10 % ou plus. Si l'appareil ménager n'est pas suffisamment alimenté, le compresseur risque d'être endommagé. Ces dommages ne sont pas couverts par la garantie.
- Ne branchez pas l'appareil ménager dans une prise électrique contrôlée par un interrupteur mural ou un cordon de traction pour empêcher qu'il soit accidentellement mis hors tension.
- Ne pincez pas, ne nouez pas et ne pliez pas le cordon d'alimentation d'une manière ou d'une autre.

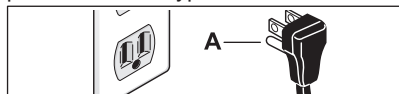
⚠ AVERTISSEMENT!

Lorsque vous positionnez l'appareil, veillez à ce que le cordon d'alimentation ne soit pas coincé ou endommagé.

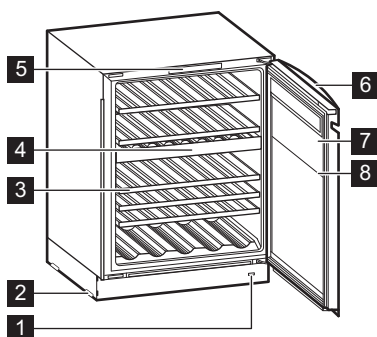
Ne placez pas plusieurs prises de courant portables ou sources d'alimentation portables à l'arrière de l'appareil.

⚠ AVERTISSEMENT!

Ne pas couper, retirer ou contourner en aucune circonstance la broche de mise à la terre (A). Utilisez toujours le cordon d'alimentation avec une prise à trois broches de mise à la terre et une prise murale de type mise à la terre.



2. APERÇU DU PRODUIT



- 1 Interrupteur
- 2 Pieds réglables
- 3 Clayettes
- 4 Plaque de séparation
- 5 Commande d'appareil ménager
- 6 Poignée
- 7 Porte en verre
- 8 Bande pare-brise

3. INSTALLATION

Ce manuel de l'utilisateur fournit des instructions générales d'installation et d'utilisation pour votre modèle. Nous vous recommandons de faire appel à un professionnel de l'entretien ou de la cuisine pour installer votre appareil. Utilisez votre appareil uniquement comme indiqué dans ce manuel d'utilisation. Avant de mettre l'appareil en marche, suivre ces premières étapes importantes.

3.1 Emplacement

- Si possible, veuillez placer l'appareil ménager à l'abri de la lumière directe du soleil et loin de la cuisinière, du lave-vaisselle ou d'autres sources de chaleur.
- L'appareil ménager doit être installé sur un plancher nivelé et suffisamment solide pour supporter un appareil entièrement chargé.

⚠ AVERTISSEMENT!

Ce dispositif est destiné à être utilisé dans des applications domestiques résidentielles et intérieures similaires, notamment :

- Cuisine / cuisinette
- Garde-manger
- Sous-sol
- Garage fermé
- Autres environnements résidentiels intérieurs

⚠ ATTENTION!

Ne pas installer l'appareil ménager dans un endroit où la température peut descendre en dessous de 0°F (-18°C) ou monter à plus de 110°F (43°C). Le compresseur ne pourra pas maintenir les bonnes températures à l'intérieur de l'appareil.

REMARQUE

Ne pas bloquer la partie inférieure avant de l'appareil ménager. Une circulation d'air suffisante est indispensable au bon fonctionnement de l'appareil ménager.

REMARQUE

Les parois extérieures de l'appareil ménager peuvent devenir chaudes car le compresseur transfère la chaleur de l'intérieur. La température peut même être 30°F supérieure à la température ambiante. Dans les régions chaudes, il est important de laisser suffisamment d'espace pour permettre la circulation de l'air autour de l'appareil ménager.

3.2 Mise à niveau

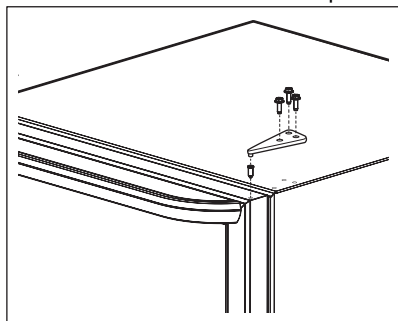
Lorsque vous placez l'appareil ménager, veillez à ce qu'il soit de niveau et que tous les coins inférieurs reposent fermement sur un sol solide. Vous pouvez régler cette position à l'aide des deux pieds de nivellement situés à l'avant, en bas de l'appareil ménager.

3.3 Inversion de la porte battante

IMPORTANT

Conservez toutes les pièces retirées afin de pouvoir réinstaller la porte.

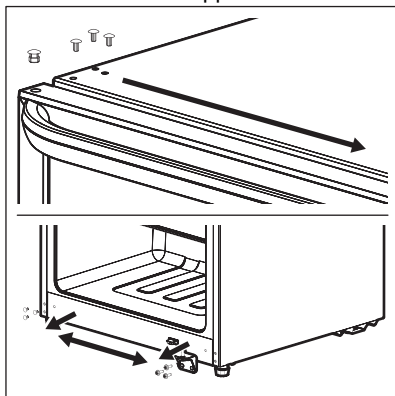
1. Retirez le capuchon supérieur. Retirez 3 vis qui fixent la charnière supérieure au-dessus du meuble. Retirez délicatement la charnière supérieure.



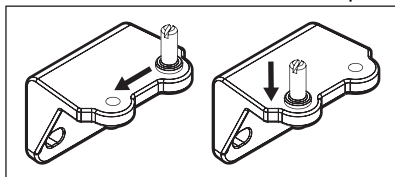
2. Soulevez la porte en la retirant de la charnière inférieure et posez-la sur

une surface rembourrée pour éviter de la rayer.

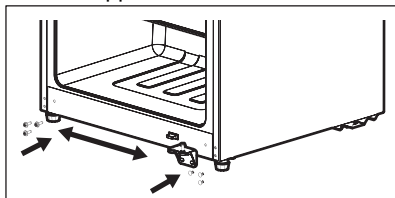
3. Retirez les 3 bouchons en forme de bouton du coin supérieur gauche et placez-les dans les trous situés du côté opposé. Appuyez fermement dans les trous.
4. Retirez les 3 vis qui fixent la charnière inférieure à l'extrémité inférieure du meuble. Retirez les 3 bouchons en forme de bouton du coin supérieur gauche et placez-les dans les trous situés du côté opposé.



5. Dévissez les goupilles des deux charnières et transférez-les dans le trou fileté situé sur le côté opposé. Réinstallez la charnière inférieure dans le coin gauche de l'unité. Utilisez les mêmes 3vis retirées à l'étape 4.

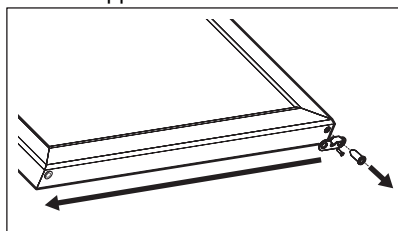


6. Sur le bord inférieur de la porte, transférez le support de butée de porte et la douille dans les trous situés sur le côté opposé.

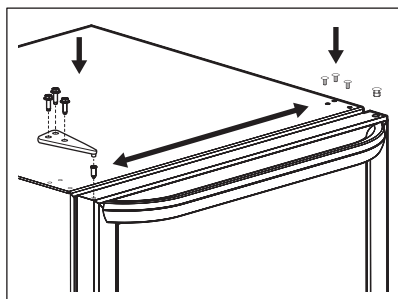


7. Sur le bord supérieur de la porte, transférez les fiches des boutons et

les douilles dans le trou situé sur le côté opposé.

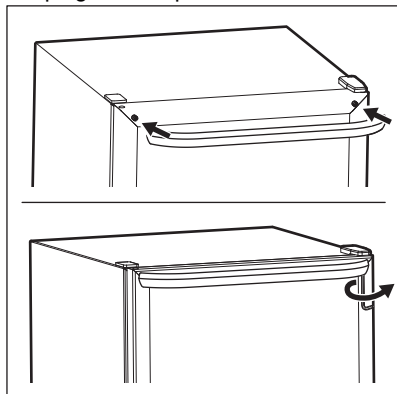


- Placez le coin inférieur gauche de la porte sur la charnière inférieure, puis installez la charnière supérieure sur le meuble. Assurez-vous que la porte est bien à niveau et qu'elle ferme correctement contre le meuble. Fixez solidement les 3 vis et remettez le capuchon supérieur en place sur la charnière.



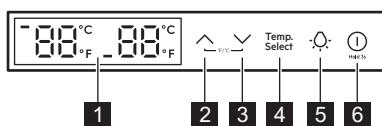
3.4 Installation de la poignée de porte

- Placez la poignée sur les 2 goujons de fixation situés en haut de la porte.
- Utilisez un tournevis à tête hexagonale ou une clé Allen pour serrer les vis de fixation par le bas afin de fixer la poignée à la porte.



4. COMMANDES ET RÉGLAGES

4.1 Commande d'appareil ménager



- Affichage**
- Bouton d'augmentation de la température**
- Bouton de diminution de la température**
- Bouton de sélection de la température**
Appuyez pour sélectionner la zone.
- Bouton d'éclairage**
Appuyez sur le bouton pour maintenir la lumière allumée lorsque la porte est

fermée. Lorsque la fonction est désactivée, la lumière s'allume automatiquement lorsque la porte est ouverte et s'éteint lorsque la porte est fermée.

- Bouton Mode veille**
Appuyez et maintenez enfoncé pendant 3 secondes pour activer le mode. Dans ce mode, l'appareil ne fonctionne pas et la consommation d'énergie est réduite au minimum.

4.2 Contrôle de la température

L'appareil dispose de deux zones de température. Pour sélectionner la zone, appuyez sur Temp Select. Pour régler la température, appuyez sur le bouton Augmenter ou Diminuer la température.

Les réglages de température varient :

- Pour la zone supérieure : de 41°F (5°C) à 64°F (18°C).
- Pour la zone inférieure : de 50°F (10°C) à 65°F (18°C).

4.3 Changement d'unité °F/°C

Pour modifier l'unité de température affichée (°F/°C), appuyez simultanément sur les boutons Augmentation de la température et Diminution de la température.

4.4 Économie d'énergie

Pour une performance optimale de l'appareil ménager :

- L'appareil ménager doit être placé dans la zone la plus fraîche et la mieux aérée de la pièce, éloignée des appareils ménagers qui dégagent de la chaleur ou des conduits de chauffage, et à l'abri de la lumière directe du soleil.

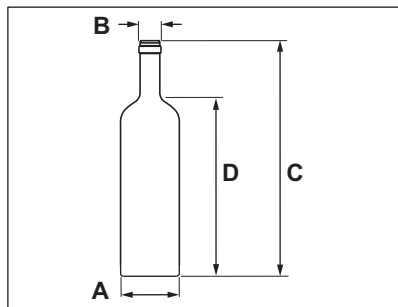
- Ne surchargez pas l'appareil et ne bloquez pas les ouvertures d'aération. Cela peut entraîner un fonctionnement prolongé du compresseur, ce qui augmente la consommation d'énergie.
- Ne recouvrez pas les étagères de papier aluminium, de papier ciré ou de papier absorbant. Les revêtements intérieurs empêchent la circulation de l'air froid, ce qui réduit l'efficacité de l'appareil.
- Essuyez les récipients avant de les placer dans l'appareil afin d'éviter toute accumulation d'humidité.
- Organisez l'appareil de manière à minimiser les ouvertures de porte. Sortez tous les articles nécessaires en une seule fois et refermez la porte sans tarder.

5. CARACTÉRISTIQUES DE STOCKAGE

5.1 Disposition des bouteilles

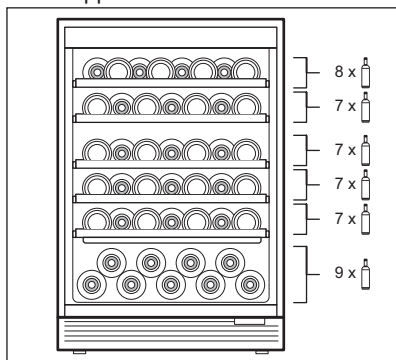
- Veillez à ce que les bouteilles ne touchent pas le panneau arrière afin de permettre une bonne circulation de l'air.
- La capacité de stockage des bouteilles peut varier, car elle est basée sur des tailles de bouteilles standard. Les bouteilles surdimensionnées ou de forme irrégulière peuvent réduire le nombre de bouteilles pouvant être stockées.
- Pour une conservation à long terme, placez les bouteilles à l'horizontale afin que le vin reste en contact avec le bouchon. Cela empêche l'oxydation et préserve la saveur du vin.

Taille standard des bouteilles



A : 75mm, B: 30mm, C: 300mm, D: 215mm.

Vous pouvez stocker jusqu'à 45 bouteilles dans l'appareil.



6. ENTRETIEN ET NETTOYAGE

6.1 Conseils d'entretien et de nettoyage

Pièce	Que faut-il utiliser?	Conseils et précautions
Revêtement intérieur et des portes	<ul style="list-style-type: none">• Savon et eau• Bicarbonate de soude et eau	Utilisez 2 cuillerées à soupe de bicarbonate de sodium dans 1 pinte d'eau chaude. Essorer l'excédent d'eau de l'éponge ou du chiffon avant de nettoyer les commandes, les ampoules ou toute autre pièce électrique.
Joints de porte	Savon et eau	Essuyer les joints avec un chiffon doux et propre.
Extérieur	<ul style="list-style-type: none">• Savon et eau	Ne jamais utiliser de chlorure ou de nettoyant contenant de l'eau de Javel pour nettoyer l'acier inoxydable. Nettoyer, essuyer et sécher toujours dans le sens du grain pour éviter les rayures. Laver le reste de l'appareil avec de l'eau tiède et un détergent liquide doux. Bien rincer et essuyer avec un chiffon doux et propre.

6.2 Conseils pour les vacances et le déménagement

Vacances de courte durée

- Laissez l'appareil fonctionner pendant des vacances de trois semaines ou moins.
- Utilisez tous les articles périssables du compartiment de l'appareil.

Vacances de longue durée

- Retirez tous les aliments et les glaçons si vous vous absentez pendant un mois ou plus.
- Débranchez l'appareil ménager.
- Nettoyez soigneusement l'intérieur.
- Laissez les deux portes ouvertes pour éviter les odeurs et l'accumulation de

moisissure. Si nécessaire, bloquez les portes pour qu'elles restent ouvertes.

Déménagement

- Débranchez l'appareil.
- Retirez tous les aliments et les glaçons.
- Il est recommandé d'utiliser un chariot manuel, avec chargement par le côté.
- Ajustez les roulettes jusqu'à ce qu'elles soient bien en place pour les protéger pendant le glissement ou le déménagement.
- Protégez l'appareil pour éviter de rayer la surface.

7. DÉPANNAGE

Laissez-nous vous aider à résoudre votre problème! Cette section vous aidera à résoudre les problèmes les plus courants. Si vous avez besoin de nous, visitez notre site Web, discutez avec un agent ou appelez-nous. Nous pourrions peut-être vous aider à éviter une visite du service après-vente. Si vous avez besoin d'un service, nous pouvons le mettre en place pour vous!

Consultez Frigidaire.com ou appelez sans frais 1-800-374-4432.

Fonctionnement de l'appareil

Problème	Cause potentielle	Solution courante
L'appareil ménager ne fonctionne pas.	L'appareil ménager n'est pas branché ou la prise est desserrée.	Vous assurer que la fiche est bien enfoncée dans la prise.
	L'appareil est éteint.	Se référer à Commandes et réglages.
	Le fusible de la maison a sauté ou le disjoncteur s'est déclenché.	Vérifiez/remplacez le fusible par un 15 amp fusible temporisé. Réinitialiser le disjoncteur.
	Coupure de courant.	Vérifier l'éclairage de la maison. Appeler la compagnie d'électricité locale.
	L'appareil ménager a récemment été débranché pendant un certain temps.	Il faut 4 heures pour que l'appareil refroidisse complètement.
L'appareil ménager semble fonctionner trop ou trop longtemps.	La température ambiante ou extérieure est élevée.	Il est normal que l'appareil fonctionne plus longtemps dans ces conditions.
	Les portes sont ouvertes trop fréquemment ou trop longtemps.	L'air chaud qui entre dans l'appareil ménager le fait fonctionner davantage. Ouvrir les portes moins souvent.
	La porte peut être légèrement ouverte.	Fermez et alignez correctement la porte.
	Le réglage de la température est trop bas.	Choisissez une température plus élevée Attendez 24 heures pour que la température se stabilise.
	Le joint du réfrigérateur/congélateur est sale, usé, fissuré ou mal ajusté.	Nettoyer ou remplacer le joint. Les fuites dans le joint de la porte feront en sorte que l'appareil fonctionnera plus longtemps afin de maintenir les températures désirées.

Eau/Humidité/Gel

Problème	Cause potentielle	Solution courante
De l'humidité s'accumule à l'extérieur ou à l'intérieur de l'appareil.	Le temps est chaud et humide.	C'est normal.
	La porte est légèrement ouverte, ce qui fait que l'air froid de l'intérieur du réfrigérateur rencontre l'air chaud de l'extérieur.	L'humidité s'accumule à l'intérieur des parois du réfrigérateur.
	La porte n'est peut-être pas bien fermée.	Assurez-vous que la porte et le joint sont correctement alignés.

Odeurs dans l'appareil ménager

Problème	Cause potentielle	Solution courante
Odeurs dans l'appareil ménager	L'intérieur doit être nettoyé.	Nettoyez l'intérieur avec une éponge, de l'eau chaude et du bicarbonate de sodium. Référez-vous à Entretien et nettoyage

Problèmes de porte

Problème	Cause potentielle	Solution courante
La porte ne se ferme pas.	L'appareil n'est pas de niveau et bascule lorsqu'il est légèrement déplacé.	Cette situation peut entraîner un déséquilibre de l'appareil et un désalignement de la porte. Se référer à Mise à niveau dans Installation.

Éclairage

Problème	Cause potentielle	Solution courante
La lumière est éteinte.	L'appareil n'est pas alimenté en électricité.	Vous assurer que la fiche est bien enfoncée dans la prise. Vérifiez/remplacez le fusible par un 15 amp fusible temporisé.

Son et bruit

Problème	Cause potentielle	Solution courante
Augmentation du niveau sonore lorsque l'appareil ménager fonctionne.	L'augmentation de la capacité de stockage et l'amélioration de la stabilité de la température se traduisent par un compresseur plus bruyant pendant le fonctionnement.	C'est normal. Lorsque le niveau de bruit environnant est faible, vous pourriez entendre le compresseur fonctionner.
Les durées de son sont plus longues lorsque le compresseur se met en marche.	L'appareil ménager fonctionne à des pressions plus élevées lorsqu'il est mis en marche pour la première fois.	C'est normal. Le son diminue ou disparaît au fur et à mesure que l'appareil ménager fonctionne.
Bruit de claquement ou de craquement lorsque le compresseur s'allume.	Les pièces métalliques subissent une dilatation et une contraction, comme dans les tuyaux d'eau chaude.	C'est normal. Le son diminue ou disparaît au fur et à mesure que l'appareil ménager fonctionne.
Bruit de bulles ou de gargouillement, comme l'ébullition d'eau.	Le réfrigérant (utilisé pour refroidir l'appareil ménager) circule dans le système.	C'est normal.

Problème	Cause potentielle	Solution courante
Bruit de vibration ou de cliquetis.	L'appareil ménager n'est pas de niveau. L'appareil se balance sur le sol lorsqu'il est légèrement déplacé.	Mettez l'appareil ménager à niveau. Se référer à Mise à niveau dans Installation.
	Le plancher est inégal ou faible. L'appareil ménager se balance sur le sol lorsqu'il est légèrement déplacé.	Assurez-vous que le plancher peut supporter adéquatement l'appareil ménager. Se référer à Mise à niveau dans Installation.

8. GARANTIE LIMITÉE

Votre appareil ménager est couvert par une garantie limitée d'un an. Pendant un an à compter de la date de livraison, Electrolux prendra en charge tous les frais de réparation ou de remplacement des pièces de cet appareil ménager qui s'avèrent défectueuses en termes de matériaux ou de fabrication lorsque cet appareil est installé, utilisé et entretenu conformément aux instructions fournies.

Exceptions

La présente garantie ne couvre pas les éléments suivants :

1. Les produits dont le numéro de série d'origine a été enlevé, modifié ou ne peut être déterminé facilement.
2. Les produits qui ont été transférés de leur propriétaire d'origine à une autre partie ou qui sont sortis des États-Unis ou du Canada.
3. Rouille à l'intérieur ou à l'extérieur de l'appareil.
4. Les produits achetés « tels quels » ne sont pas couverts par la présente garantie.
5. Perte d'aliments due à une défaillance du réfrigérateur ou du congélateur.
6. Produits utilisés dans un cadre commercial.
7. Les appels de service qui n'impliquent pas de mauvais fonctionnement ou de défaut de matériaux ou de fabrication, ou pour des appareils qui ne sont pas utilisés dans le cadre d'un usage domestique ordinaire ou qui ne sont pas utilisés conformément aux instructions fournies.
8. Les appels de service visant à corriger l'installation de votre appareil ménager ou à vous apprendre à l'utiliser.
9. Les frais engagés pour rendre l'appareil ménager accessible à des fins d'entretien, comme l'enlèvement de garnitures, d'armoires, de tablettes, etc. qui ne font pas partie de l'appareil lorsqu'il est expédié de l'usine.
10. Les appels de service pour réparer ou remplacer les ampoules, les filtres à air, les filtres à eau, les autres consommables, les boutons, les poignées ou les autres pièces esthétiques de l'appareil ménager.
11. Les suppléments, y compris mais sans s'y limiter, les appels de service après les heures normales de travail, lors de la fin de semaine ou les jours fériés, nécessitant des péages, des frais de voyage en traversier ou des frais de kilométrage pour les appels de service dans les régions éloignées, y compris l'État de l'Alaska.
12. Les dommages aux finitions de l'appareil ménager ou au domicile survenus pendant le transport ou l'installation, y compris, sans s'y limiter, les planchers, les armoires, les murs, etc.
13. Les dommages causés par : des services effectués par des sociétés de service non autorisées; l'utilisation de pièces autres que des pièces Electrolux d'origine ou des pièces obtenues par des personnes autres que des sociétés de service après-vente agréés; ou des causes externes comme l'abus, la mauvaise utilisation, une alimentation électrique inadéquate, des accidents, des incendies ou des cas de force majeure.

EXCLUSION DES GARANTIES IMPLICITES ; LIMITATION DES RECOURS

LE SEUL ET UNIQUE RECOURS DU CLIENT DANS LE CADRE DE CETTE GARANTIE LIMITÉE SERA LA RÉPARATION OU LE REMPLACEMENT DU PRODUIT COMME PRÉVU DANS LE PRÉSENT DOCUMENT. LES RÉCLAMATIONS FONDÉES SUR DES GARANTIES IMPLICITES, Y COMPRIS LES GARANTIES DE QUALITÉ MARCHANDE OU D'ADÉQUATION À UN USAGE PARTICULIER, SONT LIMITÉES À UN AN OU À LA PÉRIODE LA PLUS COURTE AUTORISÉE PAR LA LOI, MAIS PAS MOINS D'UN AN. ELECTROLUX NE SERA PAS RESPONSABLE DES DOMMAGES INDIRECTS OU ACCESSOIRES TELS QUE LES DOMMAGES MATÉRIELS ET LES FRAIS ACCESSOIRES RÉSULTANT D'UNE VIOLATION DE LA PRÉSENTE GARANTIE LIMITÉE ÉCRITE OU DE TOUTE GARANTIE IMPLICITE. CERTAINS ÉTATS ET CERTAINES PROVINCES N'AUTORISENT PAS L'EXCLUSION OU LA LIMITATION DES DOMMAGES INDIRECTS OU CONSÉCUTIFS, OU LA LIMITATION DE LA DURÉE DES GARANTIES IMPLICITES, DE SORTE QUE CES LIMITATIONS OU EXCLUSIONS PEUVENT NE PAS S'APPLIQUER À VOUS. CETTE GARANTIE ÉCRITE VOUS DONNE DES DROITS LÉGAUX SPÉCIFIQUES. VOUS POUVEZ ÉGALEMENT BÉNÉFICIER D'AUTRES DROITS QUI VARIENT D'UN ÉTAT À L'AUTRE.

Si vous avez besoin d'un service après-vente

Conservez votre reçu, votre bon de livraison ou tout autre document de paiement approprié afin d'établir la période de garantie en cas d'intervention. Si une intervention est effectuée, il est dans votre intérêt d'obtenir et de conserver tous les reçus. Les services prévus par cette garantie doivent être obtenus en contactant Electrolux aux adresses ou numéros de téléphone ci-dessous.

Cette garantie ne s'applique qu'aux États-Unis et au Canada. Aux États-Unis, votre appareil ménager est garanti par

Principaux appareils électroménagers Electrolux Amérique du Nord, une division d'Electrolux Consumer Products, Inc. Au Canada, votre appareil est garanti par Electrolux Canada Corp. Electrolux n'autorise personne à modifier ou à ajouter les obligations de cette garantie. Les obligations de service et de pièces au titre de cette garantie doivent être exécutées par Electrolux ou une société de service agréée. Les caractéristiques ou spécifications du produit décrites ou illustrées peuvent être modifiées sans préavis.

États-Unis

1 800 374-4432

Frigidaire

10200 David Taylor Drive

Charlotte, NC 28262, États-Unis

Canada

1 800 265-8352

Electrolux Canada Corp.

5855 Terry Fox Way

Mississauga, Ontario, Canada L5V 3E4



